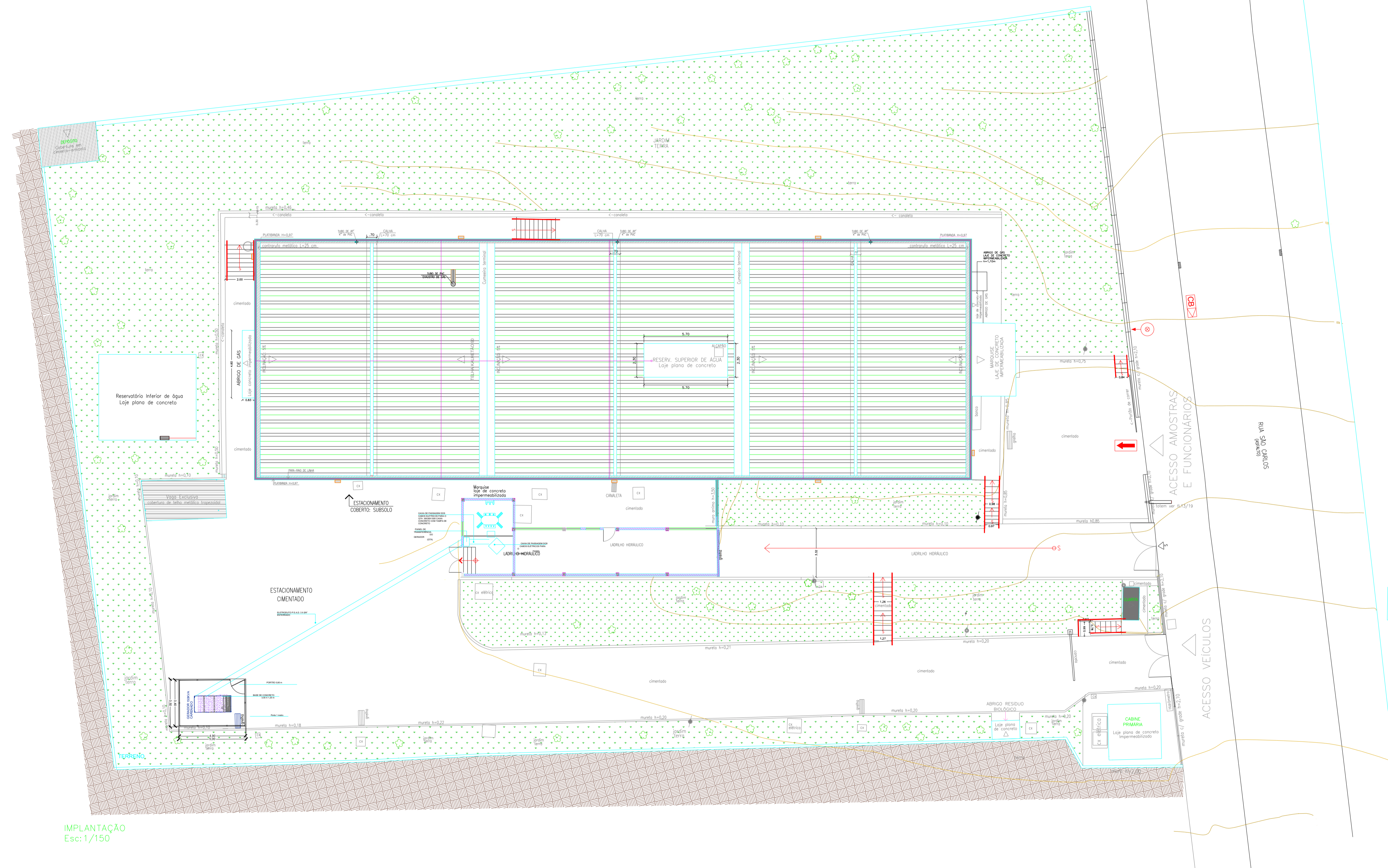


## **PLANTAS DE ARQUITETURA**

**Serviços de instalação de execução dos sistemas de  
detecção e combate a incêndio nas Regionais do Instituto Adolfo  
Lutz**

Quadro de Áreas	
LOCAL	Área (m²)
Terreno	3.397,41
Subsolo	282,29
Térreo	716,72
Pav. Superior	717,08
<b>ÁREA CONSTRUÍDA</b>	<b>1.716,09</b>



IMPLANTAÇÃO  
Esc: 1/150



INSTITUTO ADOLFO LUTZ



SÃO PAULO  
GOVERNO DO ESTADO

NSE/CAD IAL  
NÚCLEO DE SERVIÇOS DE ENGENHARIA  
engenharia@ial.sp.gov.br

Obra

**IAL**  
**REGIONAL DE CAMPINAS**

Local

IAL - INSTITUTO ADOLFO LUTZ  
RUA SÃO CARLOS, 720  
VL. INDUSTRIAL - CAMPINAS/SP

Assunto **PROJETO COMBATE INCÊNDIO**

Escala

1:1.5

Etapa **PROJETO BÁSICO**

Folha

ARQ

Coord./resp. técnico  
Engº. Carlos A. Pinto

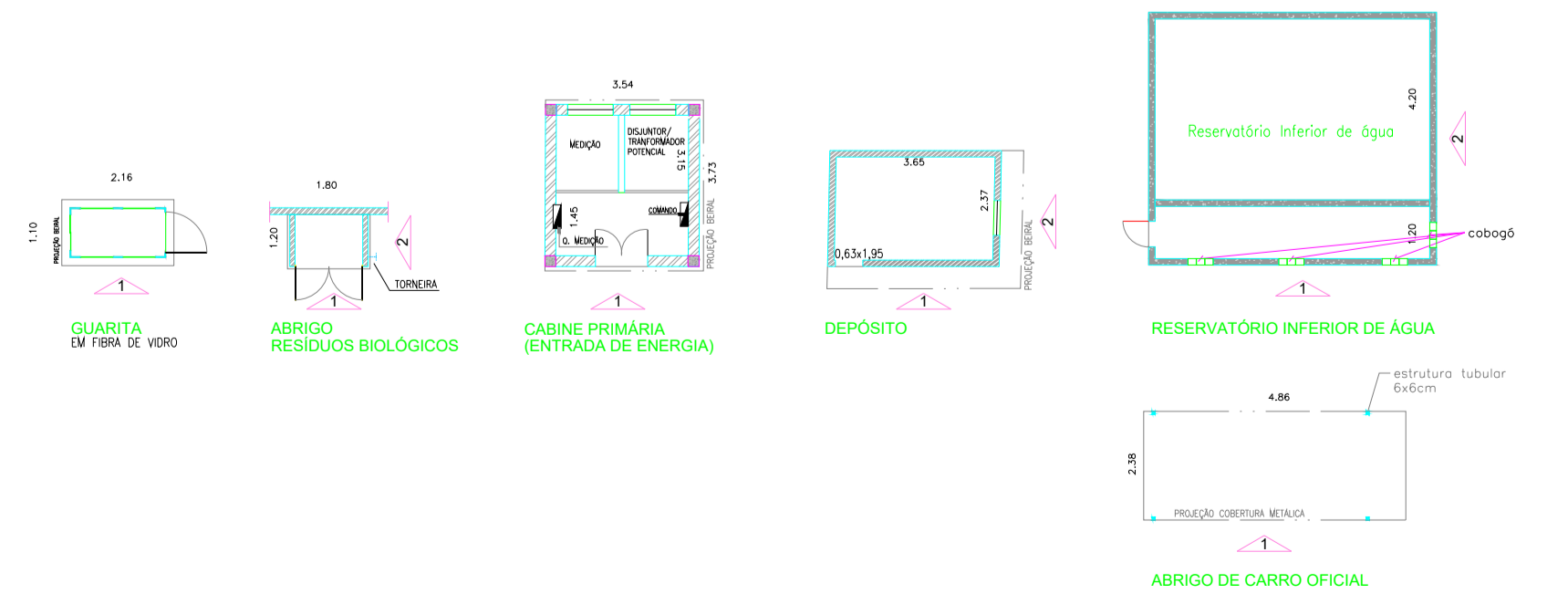
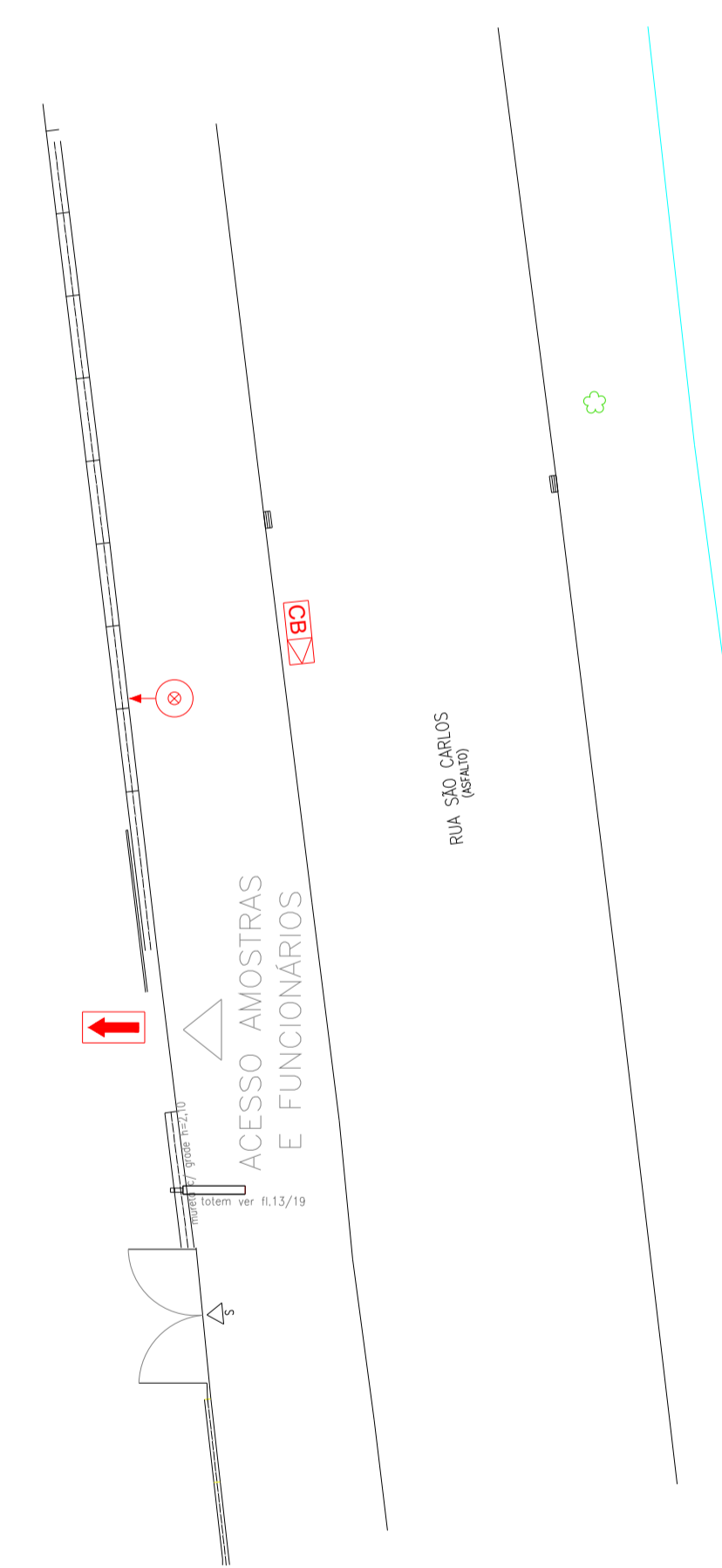
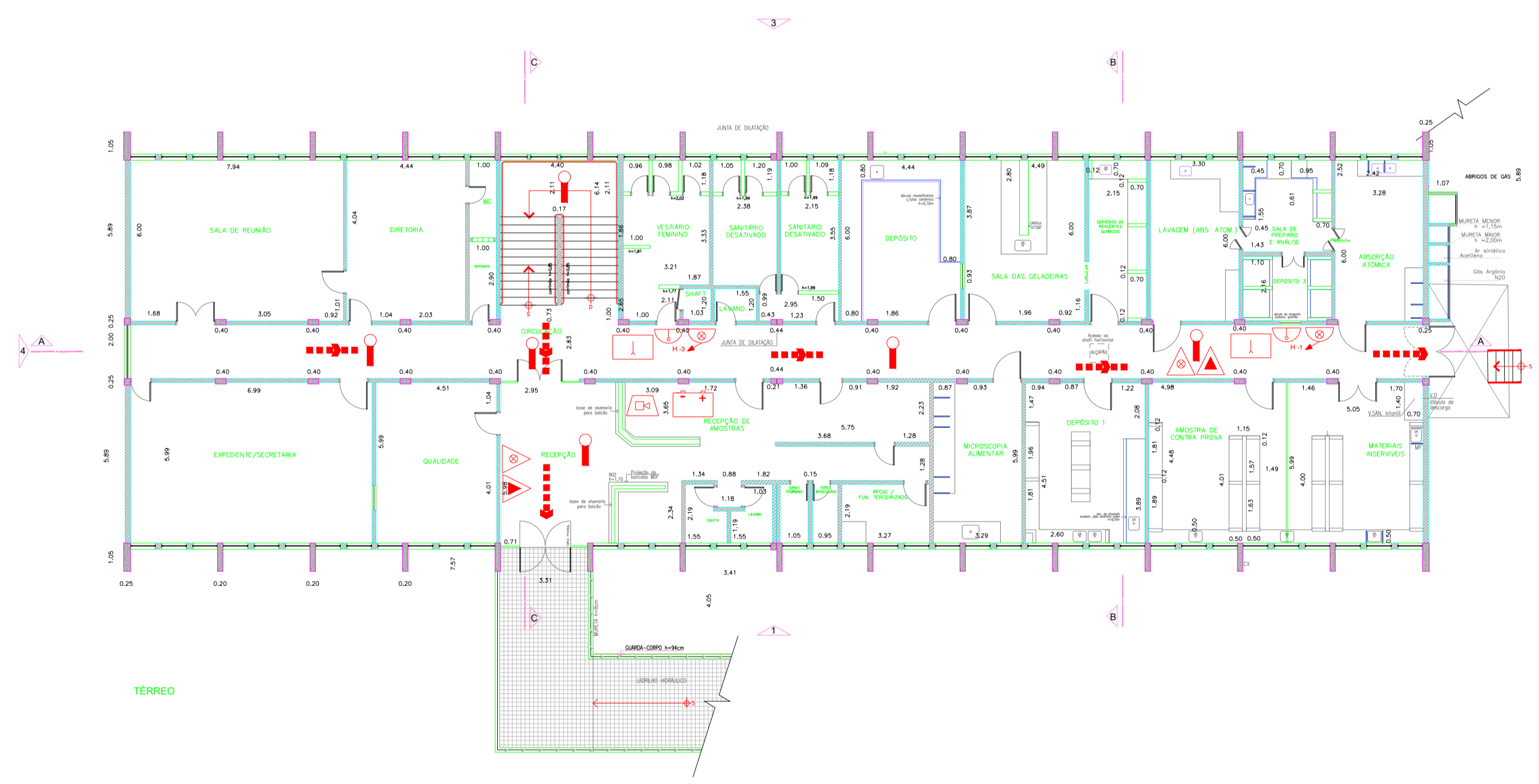
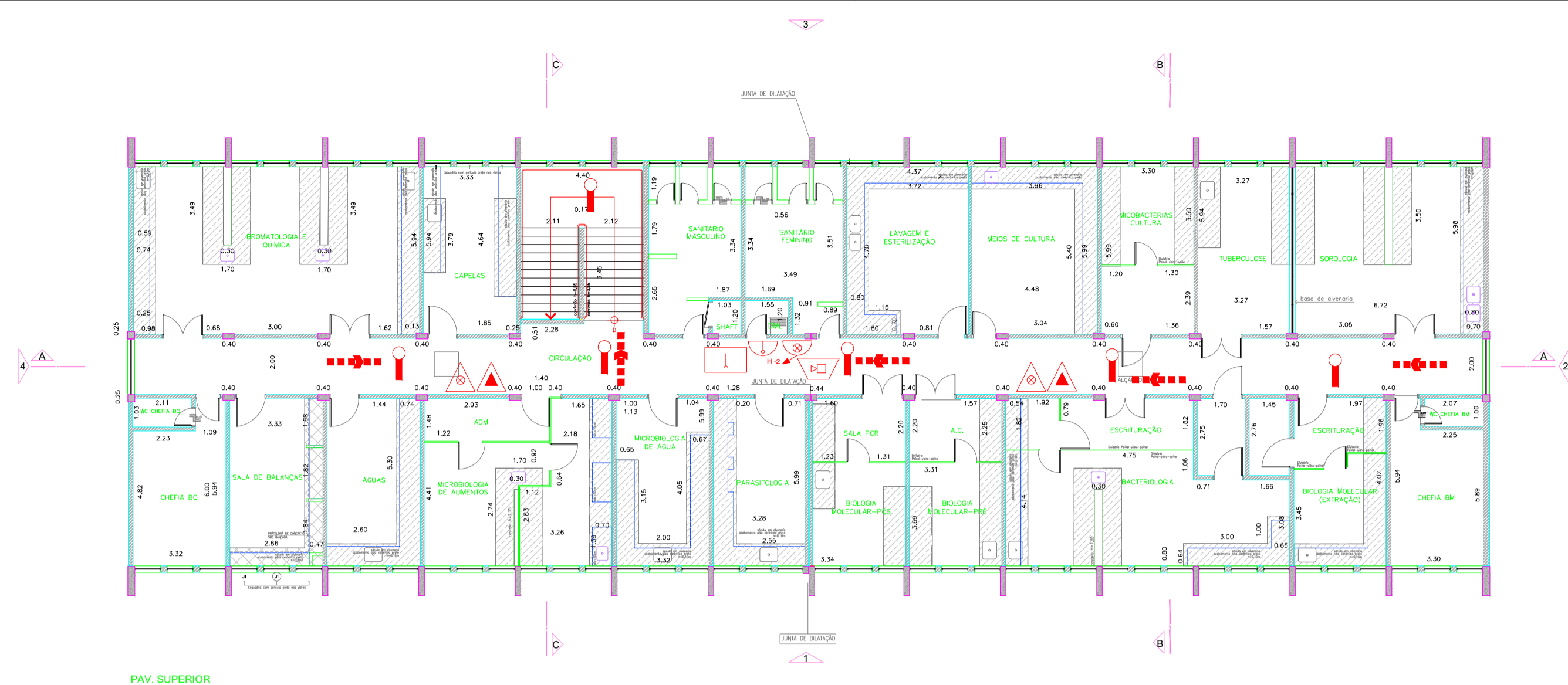
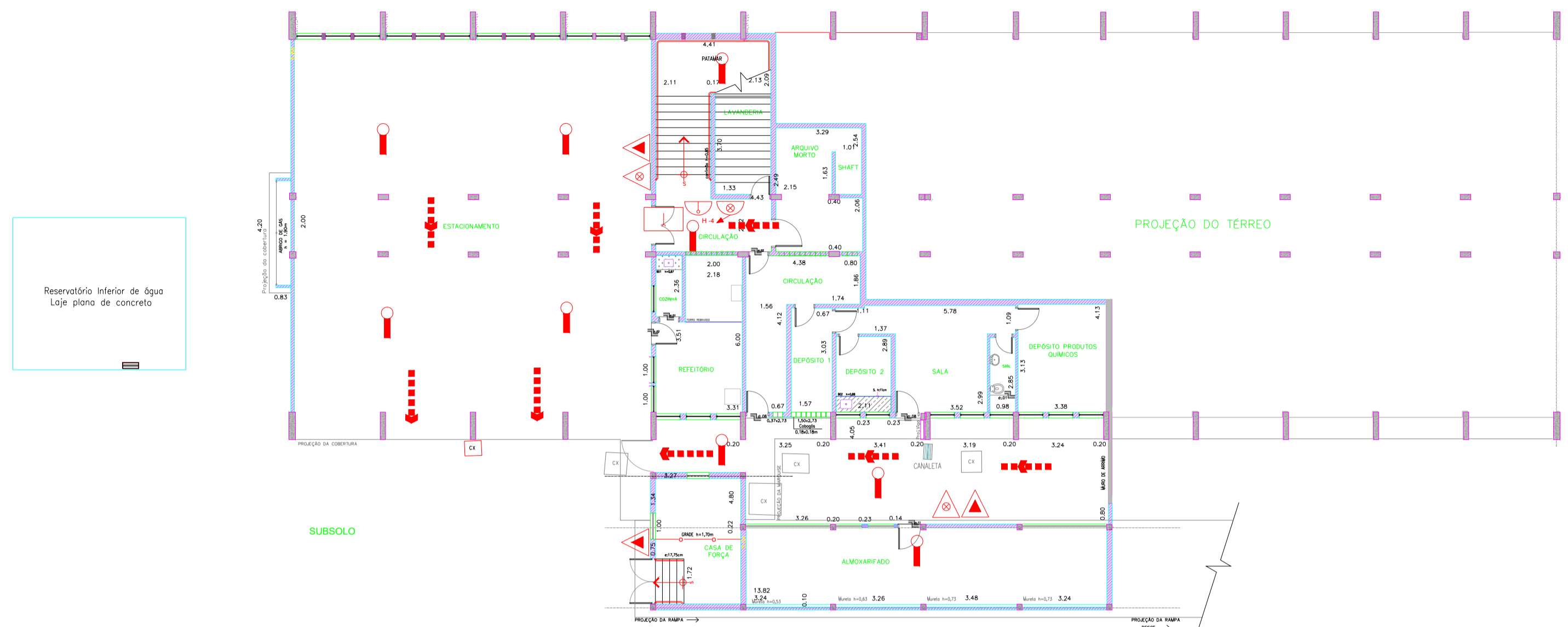
Autor do desenho  
Engº. Carlos A. Pinto

Data emissão inicial  
30.07.2021

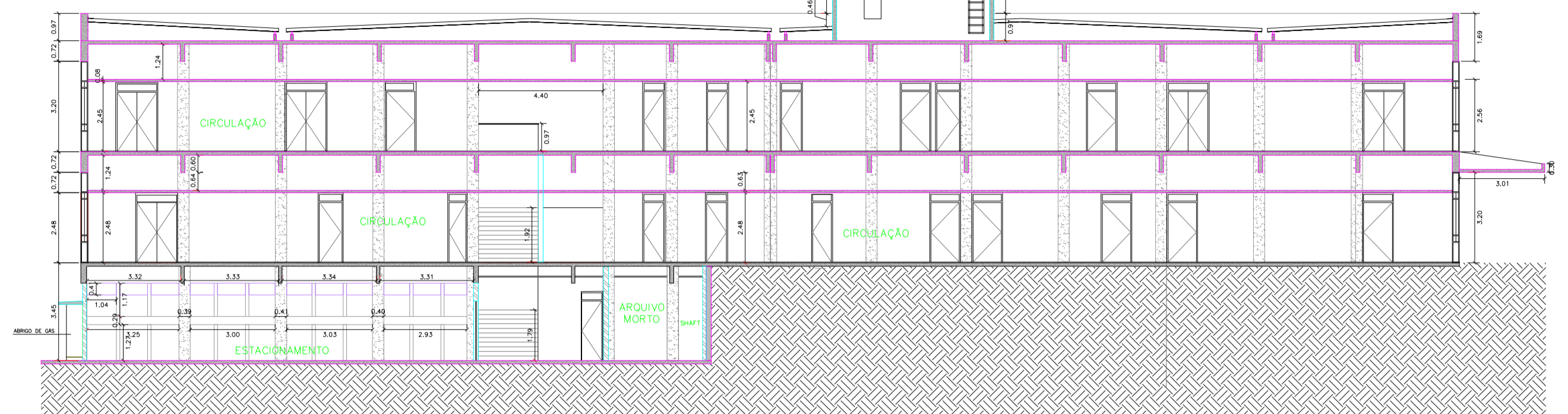
Revisão  
00

**01/05**

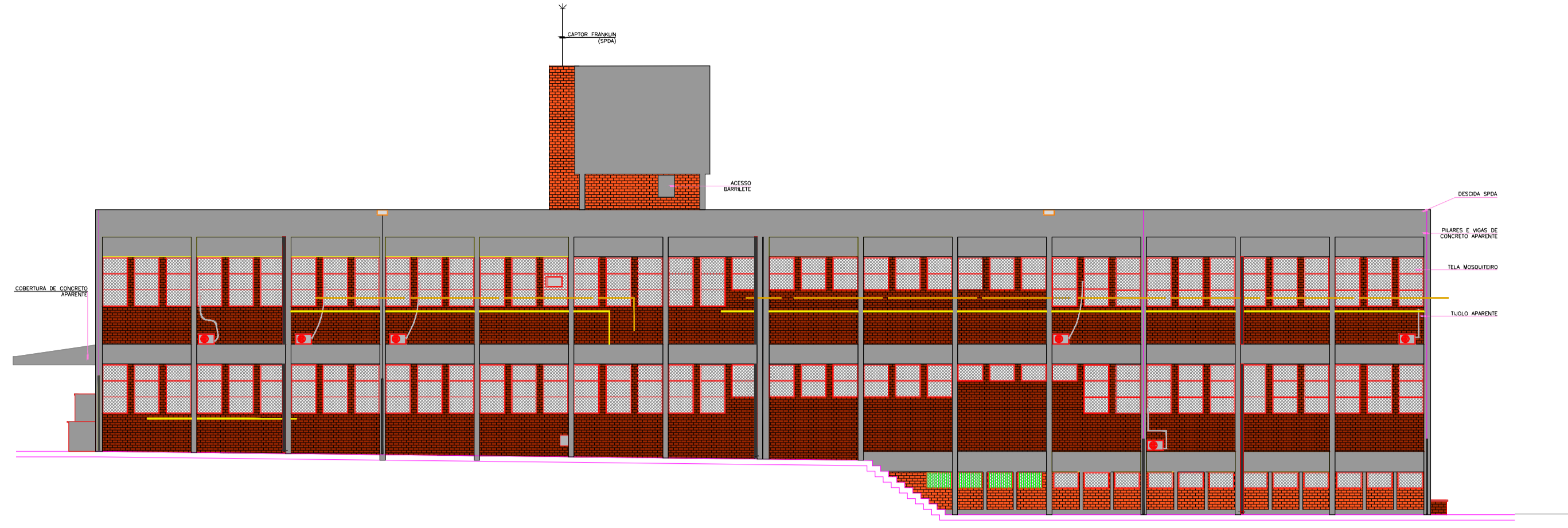
FORMATO A1



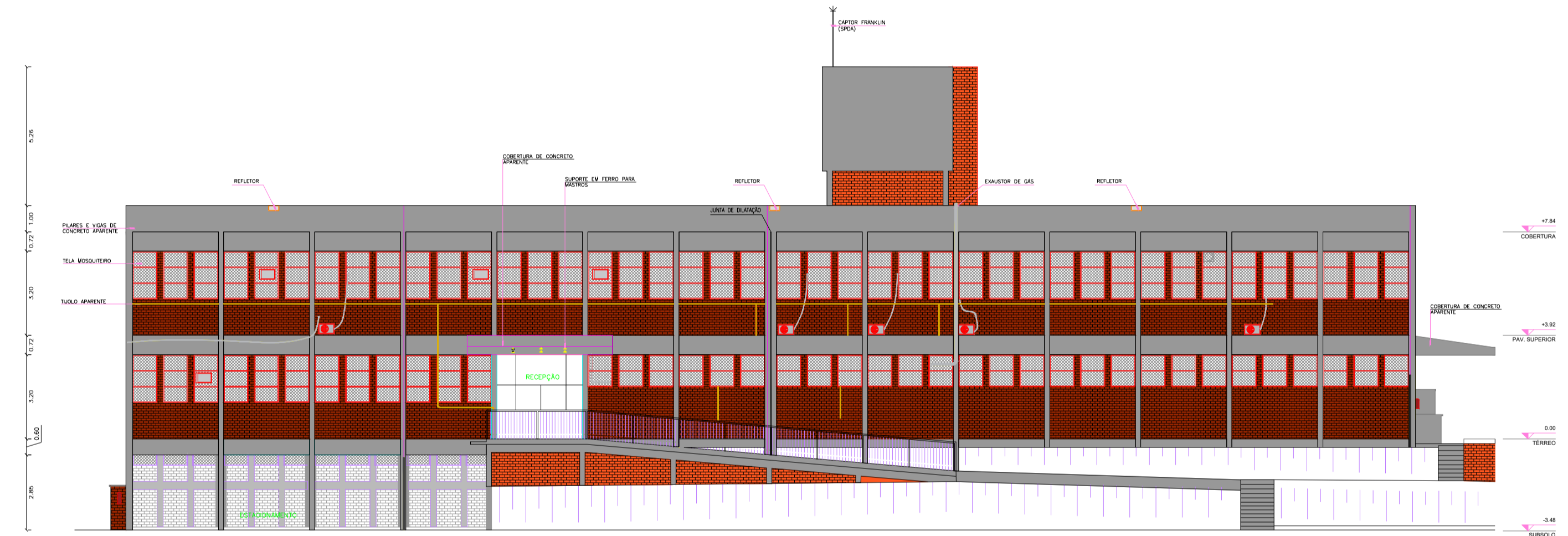
<p><b>INSTITUTO ADOLFO LUTZ</b> NÚCLEO DE SERVIÇOS DE ENGENHARIA engenharia@ial.sp.gov.br</p>		<p>Obra</p> <h2 style="text-align: center;">IAL</h2> <h3 style="text-align: center;">REGIONAL DE CAMPINAS</h3>	
<p>Assunto</p> <h2 style="text-align: center;">PROJETO COMBATE INCÊNDIO</h2>		<p>Local</p> <p>IAL - INSTITUTO ADOLFO LUTZ RUA SÃO CARLOS, 720 VL. INDUSTRIAL - CAMPINAS/SP</p>	
<p>Coord./resp. técnico</p> <p>Engº. Carlos A. Pinto</p>		<p>Escala</p> <p style="text-align: center;">1:1.5</p>	
<p>Autor do desenho</p> <p>Engº. Carlos A. Pinto</p>		<p>Etapa</p> <p style="text-align: center;">PROJETO BÁSICO</p>	
<p>Revisão</p> <p style="text-align: center;">00</p>		<p>Folha</p> <p style="text-align: right;">ARQ</p> <h1 style="text-align: right;">02/05</h1> <p style="text-align: right; font-size: small;">FORMATO A1</p>	



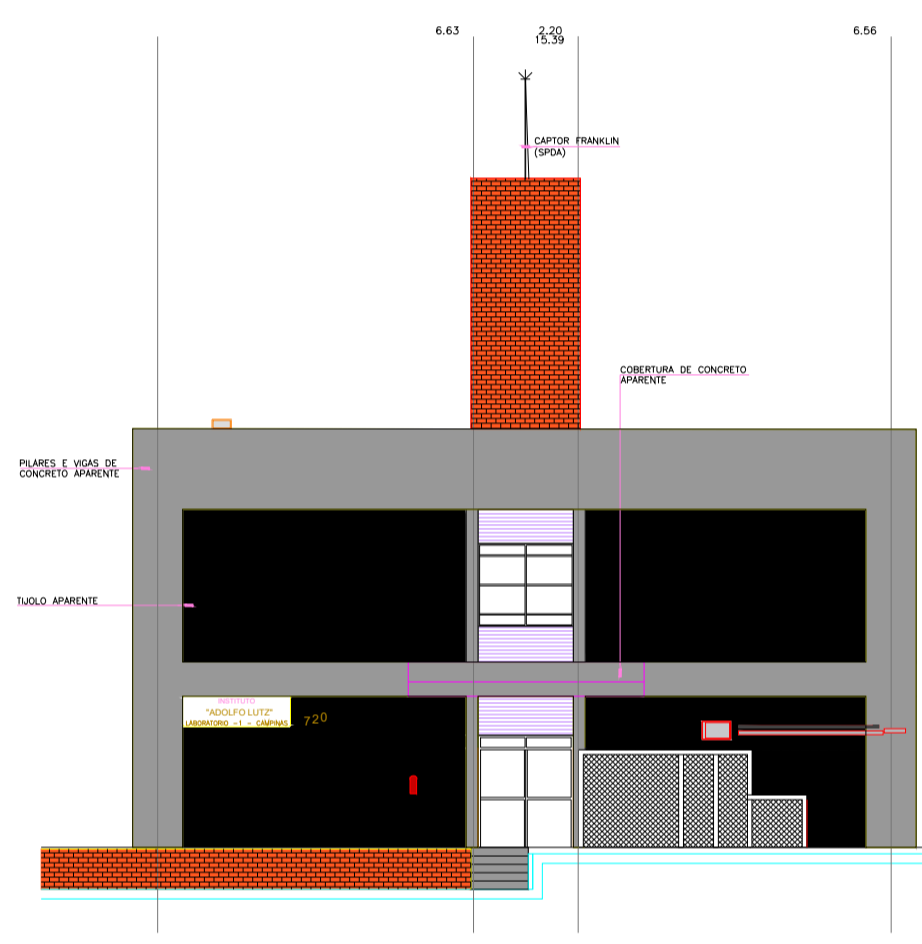
CORTA AA  
EDIFÍCIO PRINCIPAL



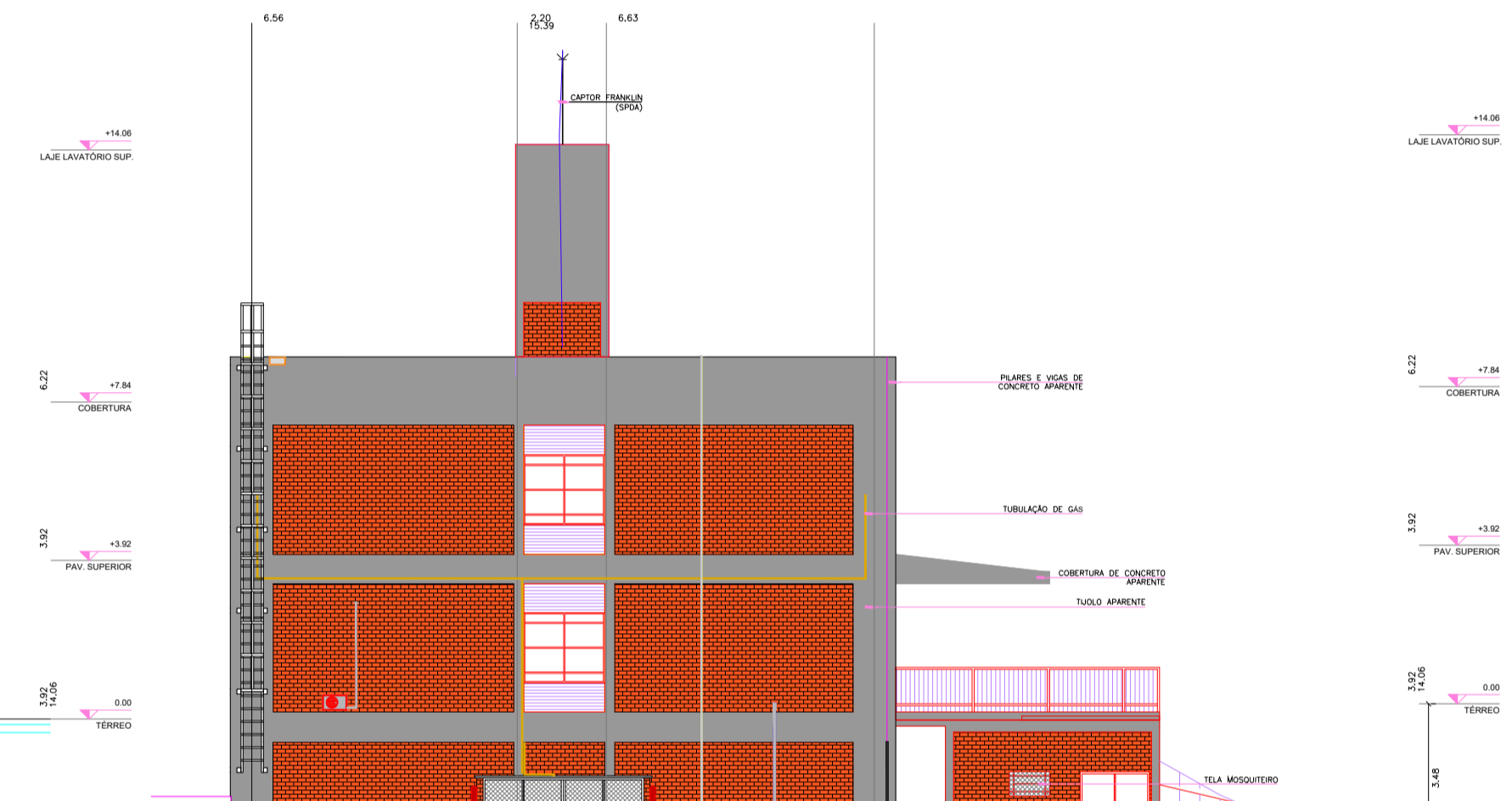
ELEVACÃO 3  
EDIFÍCIO PRINCIPAL  
ESCALA 1:100



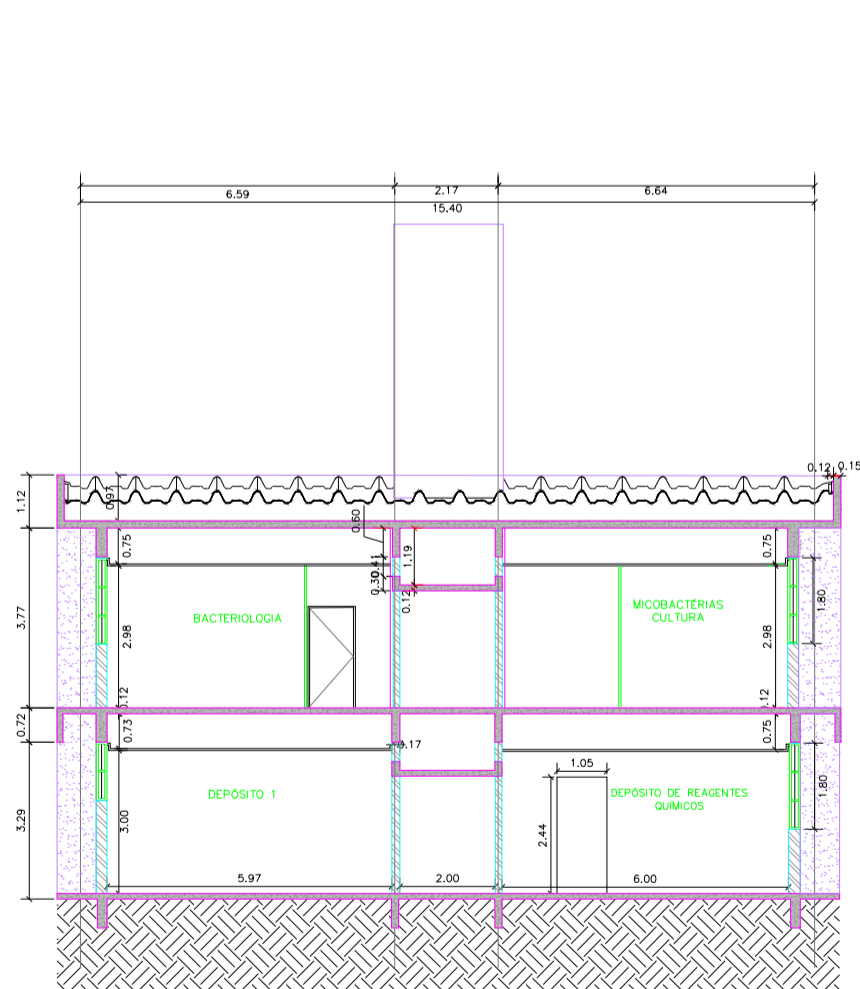
ELEVACÃO 1  
EDIFÍCIO PRINCIPAL  
ESCALA 1:100



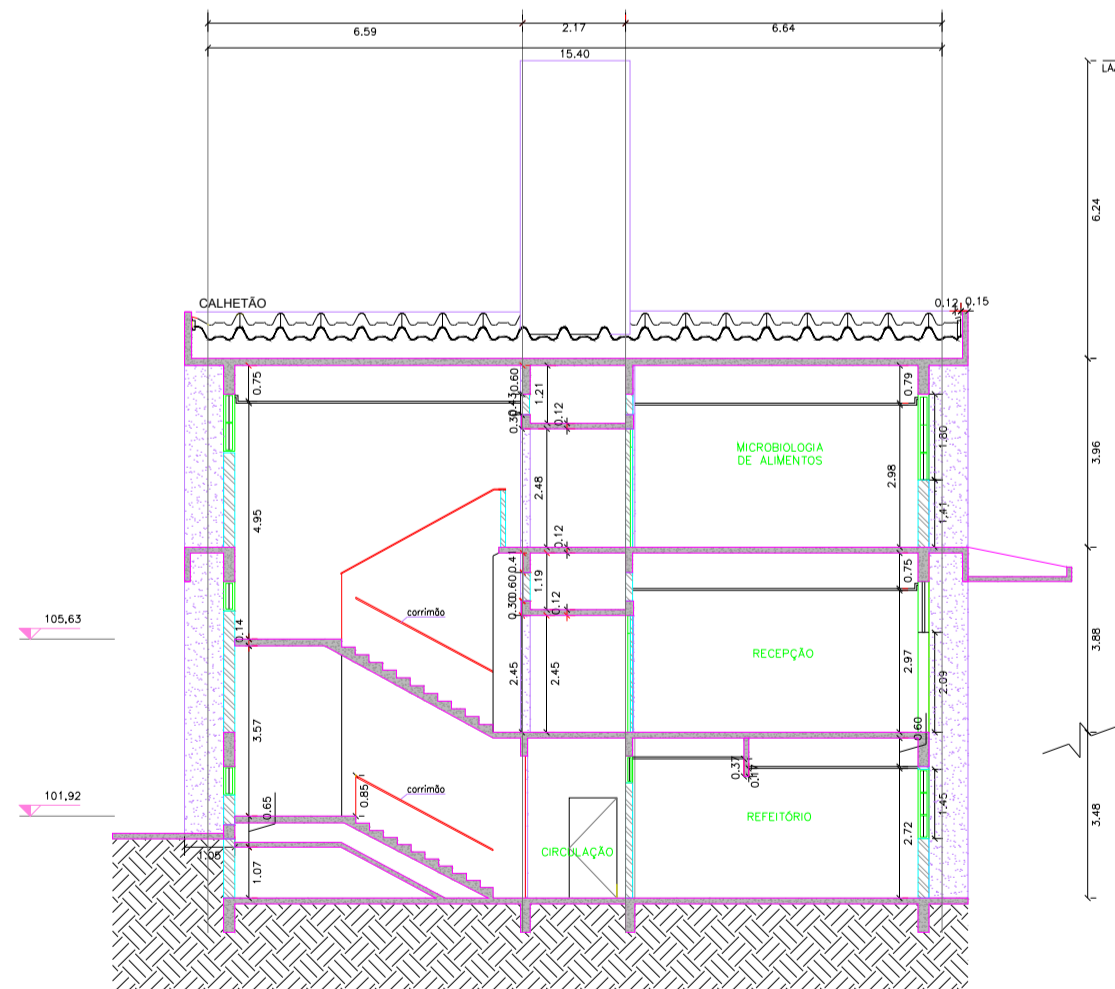
ELEVACÃO 2  
EDIFÍCIO PRINCIPAL  
ESCALA 1:100



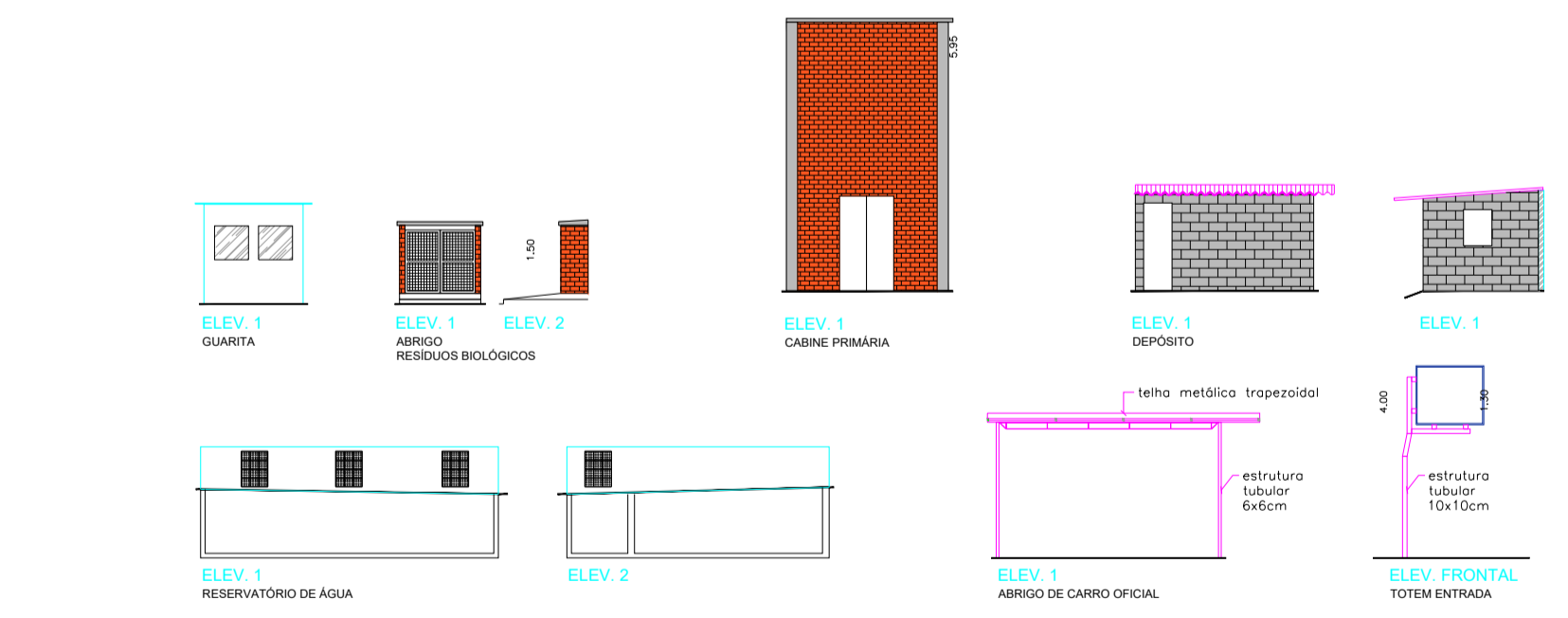
ELEVACÃO 4  
EDIFÍCIO PRINCIPAL  
ESCALA 1:100



CORTA BB  
EDIFÍCIO PRINCIPAL



CORTA CC  
EDIFÍCIO PRINCIPAL

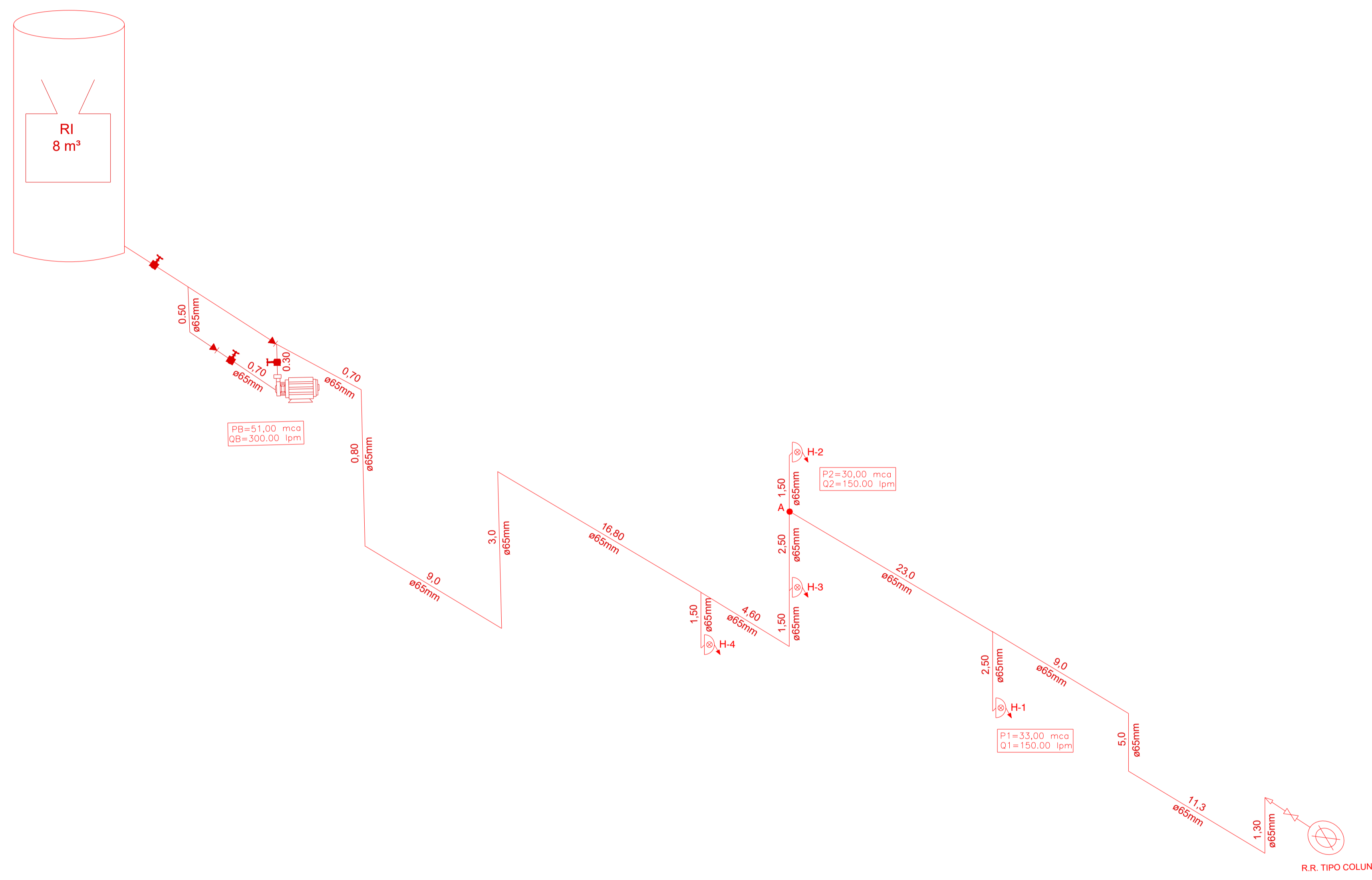


INSTITUTO ADOLFO LUTZ  
**SÃO PAULO**  
GOVERNO DO ESTADO  
| Secretaria de Saúde  
**NSE/CAD IAL**  
NÚCLEO DE SERVIÇOS DE ENGENHARIA  
engenharia@ial.sp.gov.br

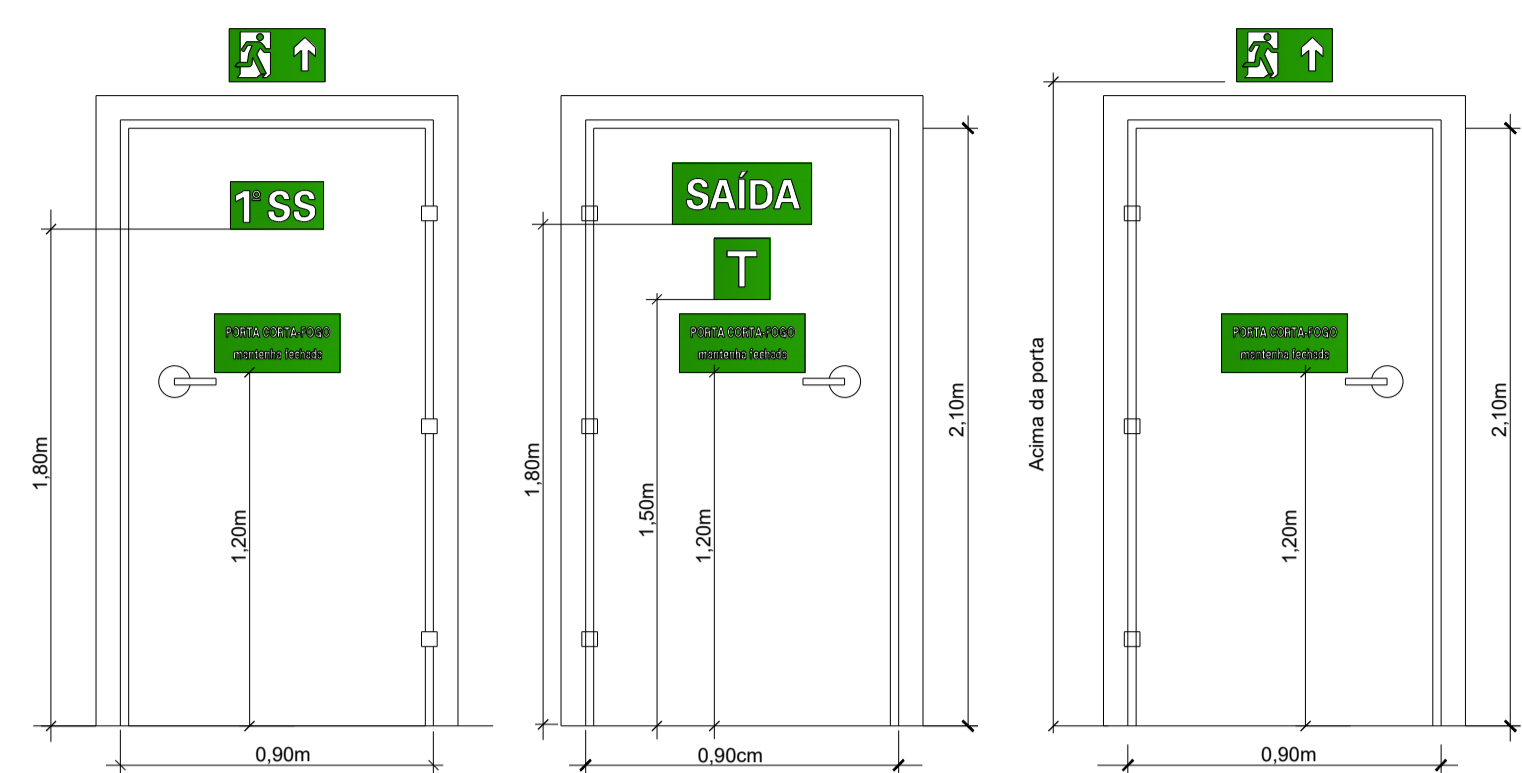
Obra  
**IAL**  
REGIONAL DE CAMPINAS

Local  
IAL - INSTITUTO ADOLFO LUTZ  
RUA SÃO CARLOS, 720  
VL. INDUSTRIAL - CAMPINAS/SP

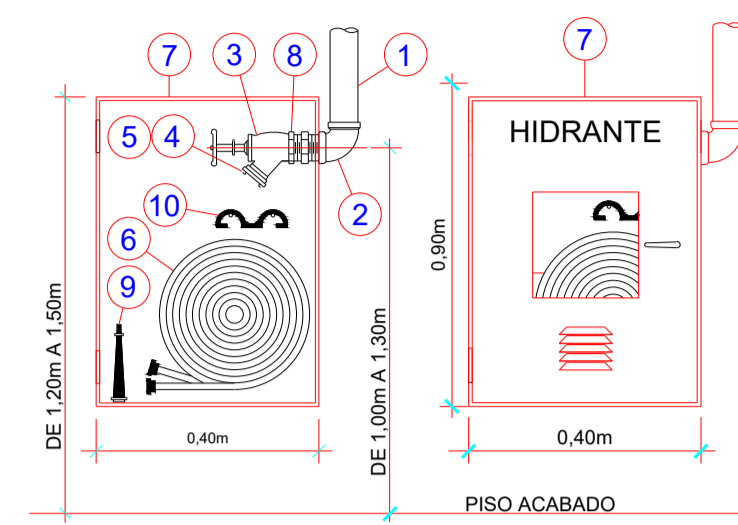
Assunto	<b>PROJETO COMBATE INCÊNDIO</b>	Escala	1:1.5	Etapa	PROJETO BÁSICO	Folha	ARQ
Coord./resp. técnico	Engº. Carlos A. Pinto	Autor do desenho	Engº. Carlos A. Pinto	Data emissão inicial	30.07.2021	Revisão	00
						03/05	



		Obra <b>IAL</b> REGIONAL DE CAMPINAS	
Assunto <b>PROJETO COMBATE INCÊNDIO</b>		Local IAL - INSTITUTO ADOLFO LUTZ RUA SÃO CARLOS, 720 VL. INDUSTRIAL - CAMPINAS/SP	
Escala 1:1.5	Etapa PROJETO BÁSICO	Folha 04/05	ARQ
Coord./resp. técnico Engº. Carlos A. Pinto	Autor do desenho Engº. Carlos A. Pinto	Data emissão inicial 30.07.2021	Revisão 00



DET 01 - Instalação da sinalização conforme IT 20/2019



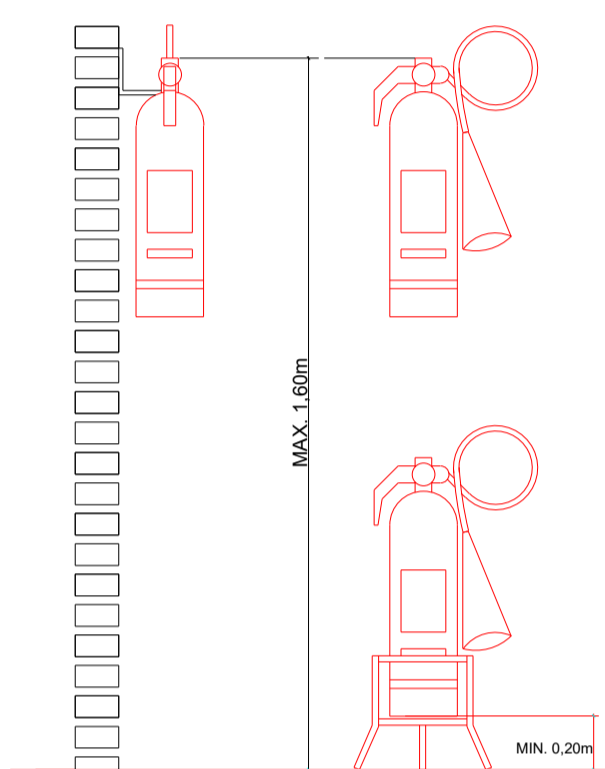
ITEM:

- 1 TUBO Ø 3"
- 2 COTOVELO PARA HIDRANTE INDUSTRIAL
- 3 VÁLVULA GLOBO ANGULAR 45°
- 4 ENGATE RÁPIDO
- 5 TAMPÃO TIPO STORZ COM CORRENTE
- 6 MANGUEIRA (2 LANCES) COM ESGUICHO JATO SÓLIDO
- 7 ABRIGO PARA MANGUEIRA 900x400x170
- 8 NIPLE DUPLO
- 9 ESGUICHO TIPO AGULHETA
- 10 CHAVE DE MANGUEIRA

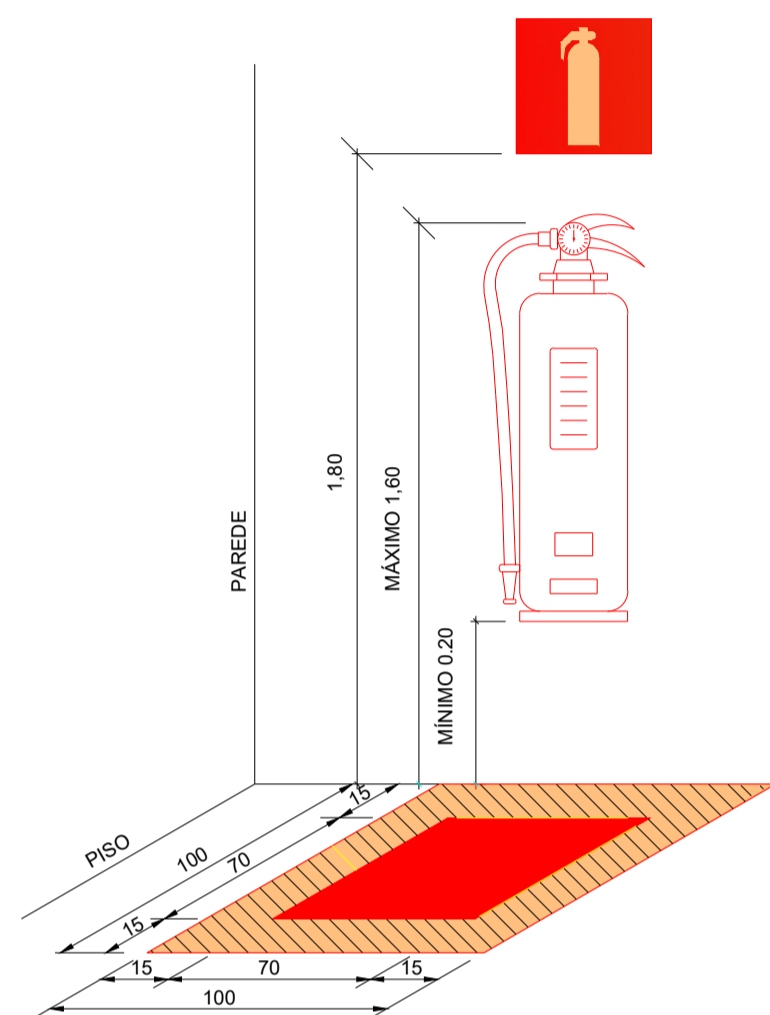
DET 04 - Instalação de hidrante simples SEM ESCALA

Sinalização de equipamentos CONFORME IT 20/2024			
Código	SÍMBOLO	SIGNIFICADO	FORMA e COR
E1		ALARME DE INCÊNDIO	Símbolo: quadrado quadrado vermelho pictograma: fotoluminescente
E5		EXTINTOR DE INCÊNDIO	cores: quadrado vermelho letras e símbolos fotoluminescente
E8		HIDRANTE DE INCÊNDIO	Símbolo: quadrado (1,00m x 1,00m) Fundo: vermelha (0,70 x 0,70m) Borda: Amarela (largura = 0,15m)
E17		SINALIZAÇÃO DE SÓLO PARA EQUIPAMENTOS DE COMBATE A INCÊNDIO (hidrante e extintor)	Símbolo: falsas vermelhas (largura 0,30m) bordas amarelas (largura 0,05m)

	EXTINTOR PO QUÍMICO SECO BC
	EXTINTOR AGUA PRESSURIZADA
	EXTINTOR CO2
	DETECTOR DE FUMAÇA
	PCF PORTA CORTA FOGO
	SAÍDA FINAL DA ROTA DE FUGA
	DIREÇÃO DE FLUXO DA ROTA DE FUGA
	ILUMINAÇÃO DE EMERGÊNCIA DE ACLARAMENTO
	ÁREAS FRIAS
	ILUMINAÇÃO DE EMERGÊNCIA DE BALIZAMENTO
	TELEFONE DE EMERGÊNCIA/INTERFONE
	ACESSO A GUARNIÇÃO DO CORPO DE BOMBEIRO
	ESTACIONAMENTO DE VIATURAS DO CORPO DE BOMBEIRO
	AVISADOR SONORO TIPO SIRENE
	ACIONADOR MANUAL DO SISTEMA DE DETECÇÃO E ALARME
	BATERIAS DE ACUMULADORES PARA O SISTEMA DE ILUMINAÇÃO DE EMERGÊNCIA
	CENTRAL DO SISTEMA DE ILUMINAÇÃO DE EMERGÊNCIA
	BOMBAS DE INCÊNDIO
	RESERVA DE INCÊNDIO
	HIDRANTE SIMPLES
	REGISTRO DE RECALQUE SEM VÁLVULA DE RETENÇÃO
	ACIONADOR DE BOMBA DE INCÊNDIO (BOTOEIRA TIPO LIGA DESLIGA)
	BOTOEIRA DA BOMBA DE INCÊNDIO
	DETECÇÃO IÔNICO DE FUMAÇA
	PRESSOSTATO
	MANÔMETRO

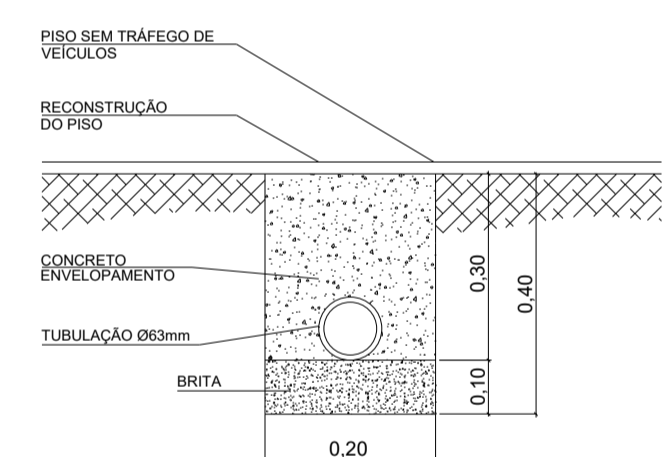


DET 02 - Instalação dos extintores OBS: DISTÂNCIA MÍNIMA DO FUNDO DO EXTINTOR AO PISO = 0,20m

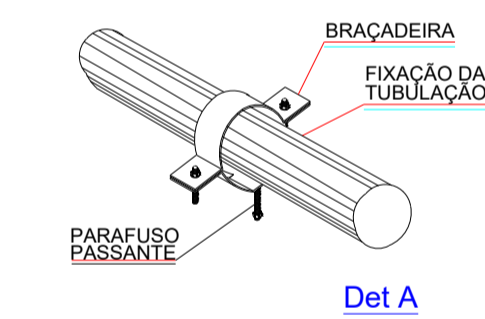


ITEM	DESCRIÇÃO	QTD
01	TAMPA DE FERRO FUNDIDO PARA VÁLVULA DE INCÊNDIO	01
02	REGISTRO GLOBO ANGULAR 45° DE LATAO FUNDIDO, HASTE ASCENDENTE, ENTRADA Ø2 1/2", ROSCA FEMEA, SAÍDA Ø2 1/2"	01
03	TAMPÃO STORZ FORJADO Ø2 1/2" COM ENGATE RÁPIDO	01
04	ADAPTADOR STORZ ROSCA FEMEA Ø2 1/2"	01
05	TUBO SCHED. 40 AÇO PRETO SEM COSTURA ASTM-A53-GRA ANSI B 36.10 Ø2 1/2"	-
06	ALVENARIA DE TUÇOS MAGIÇOS (1 TUOLO)	-
07	PEDRA BRITADA Nº 3	-

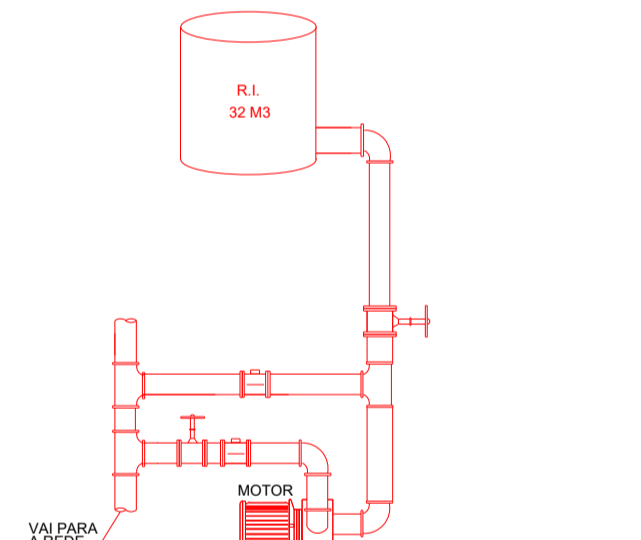
DET 06 - (RRS) Registro de recalque simples no passeio para hidrantes



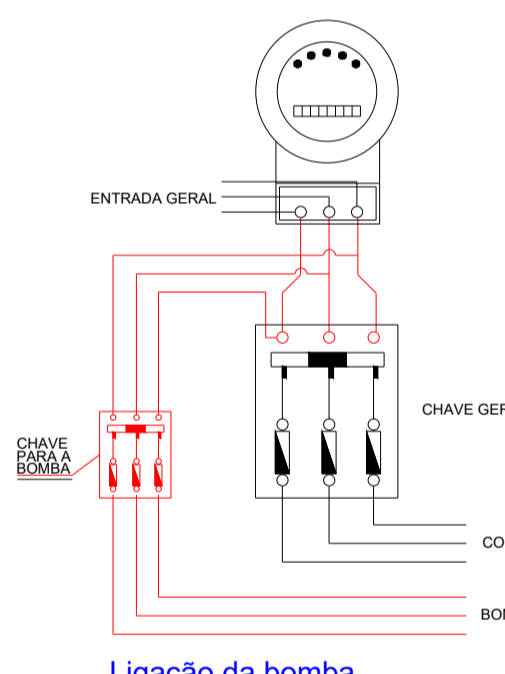
DET 05 - Envolvimento da tubulação de 63mm no calçamento sem tráfego de veículos



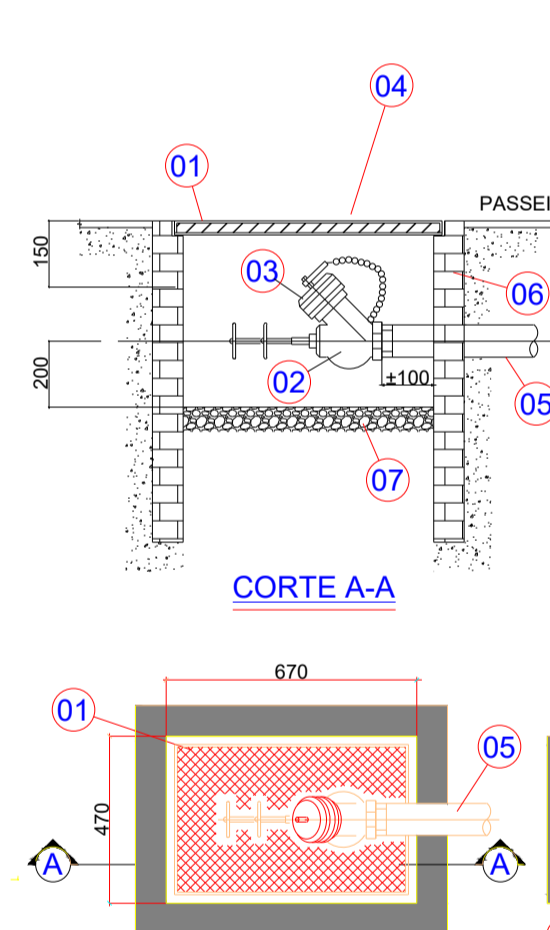
Det A



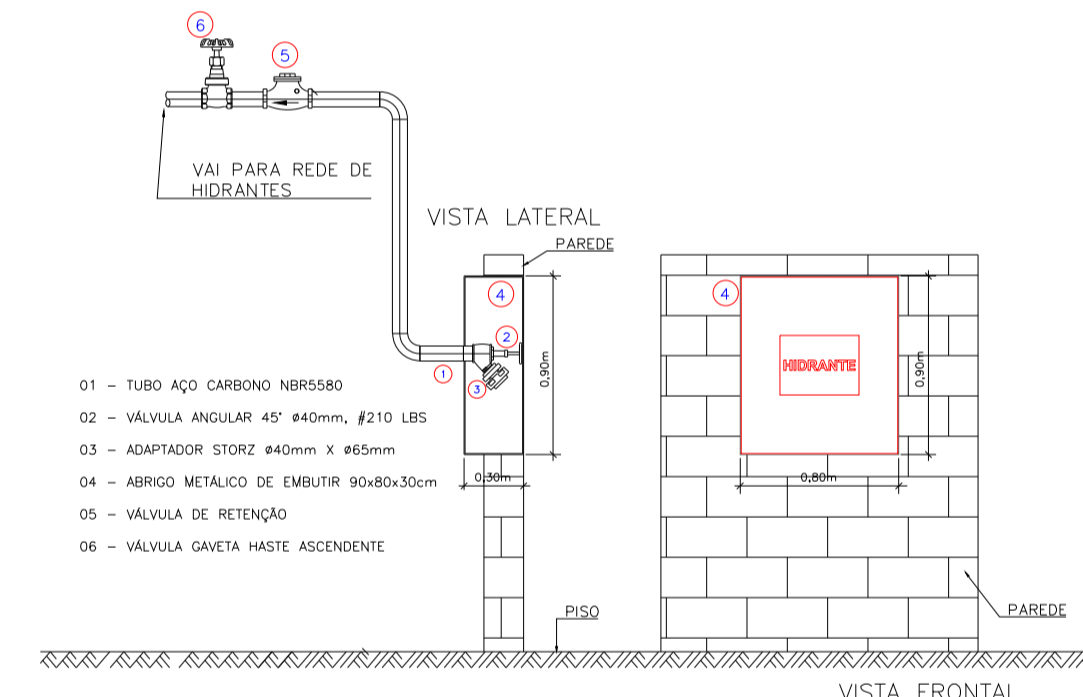
Bomba de Incêndio - Instalação genérica



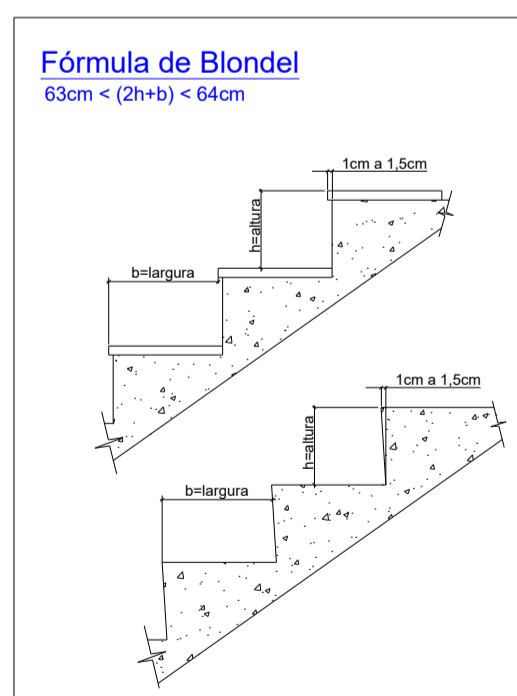
Ligação da bomba



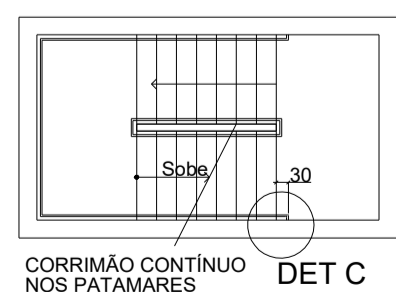
TAMPA



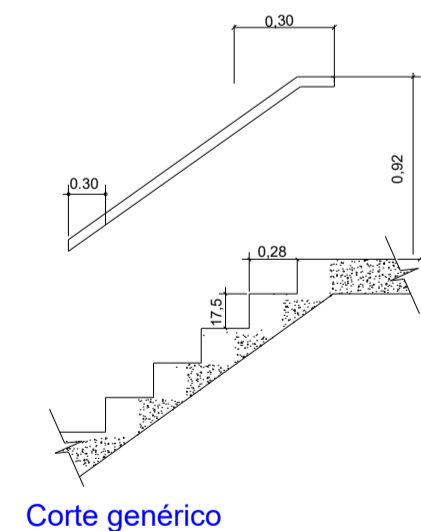
VISTA FRONTAL



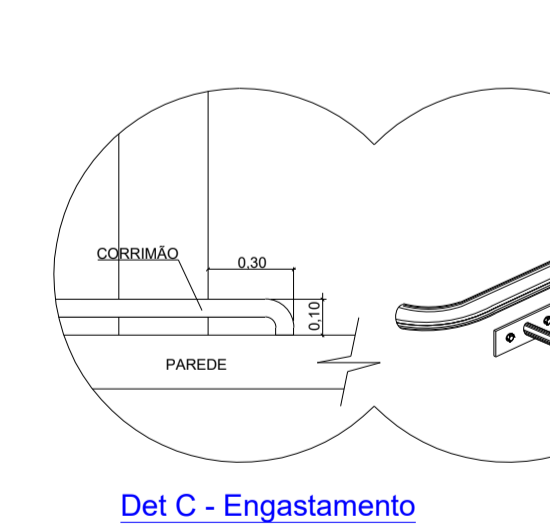
DET 07 - Escadas - Instalação de corrimão



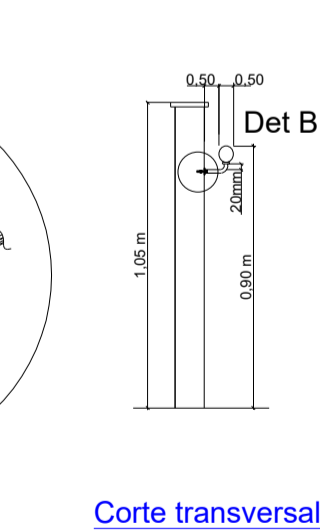
DET C



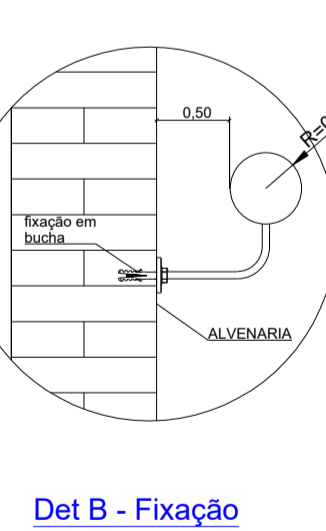
Corte genérico



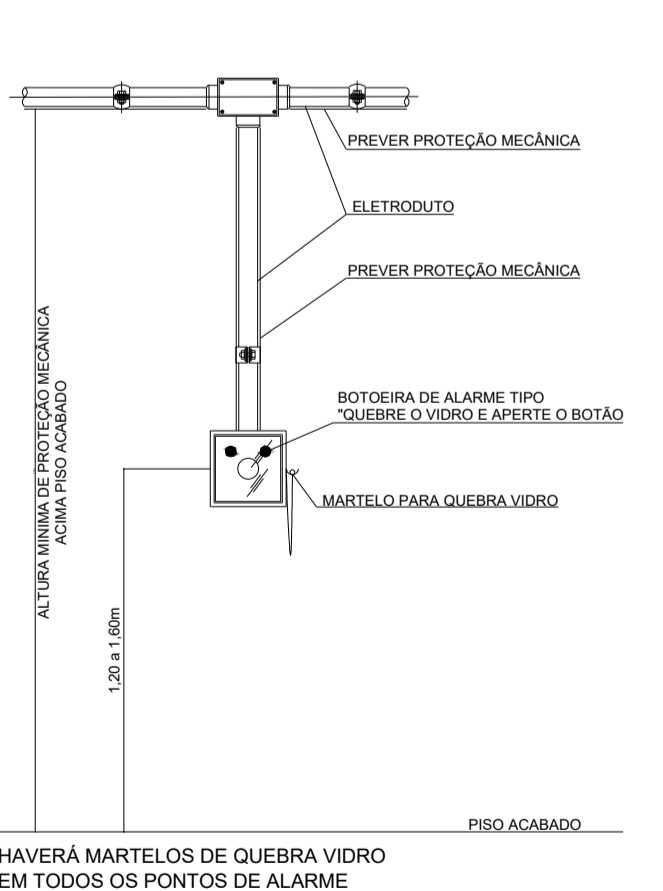
Det C - Engastamento



Corte transversal



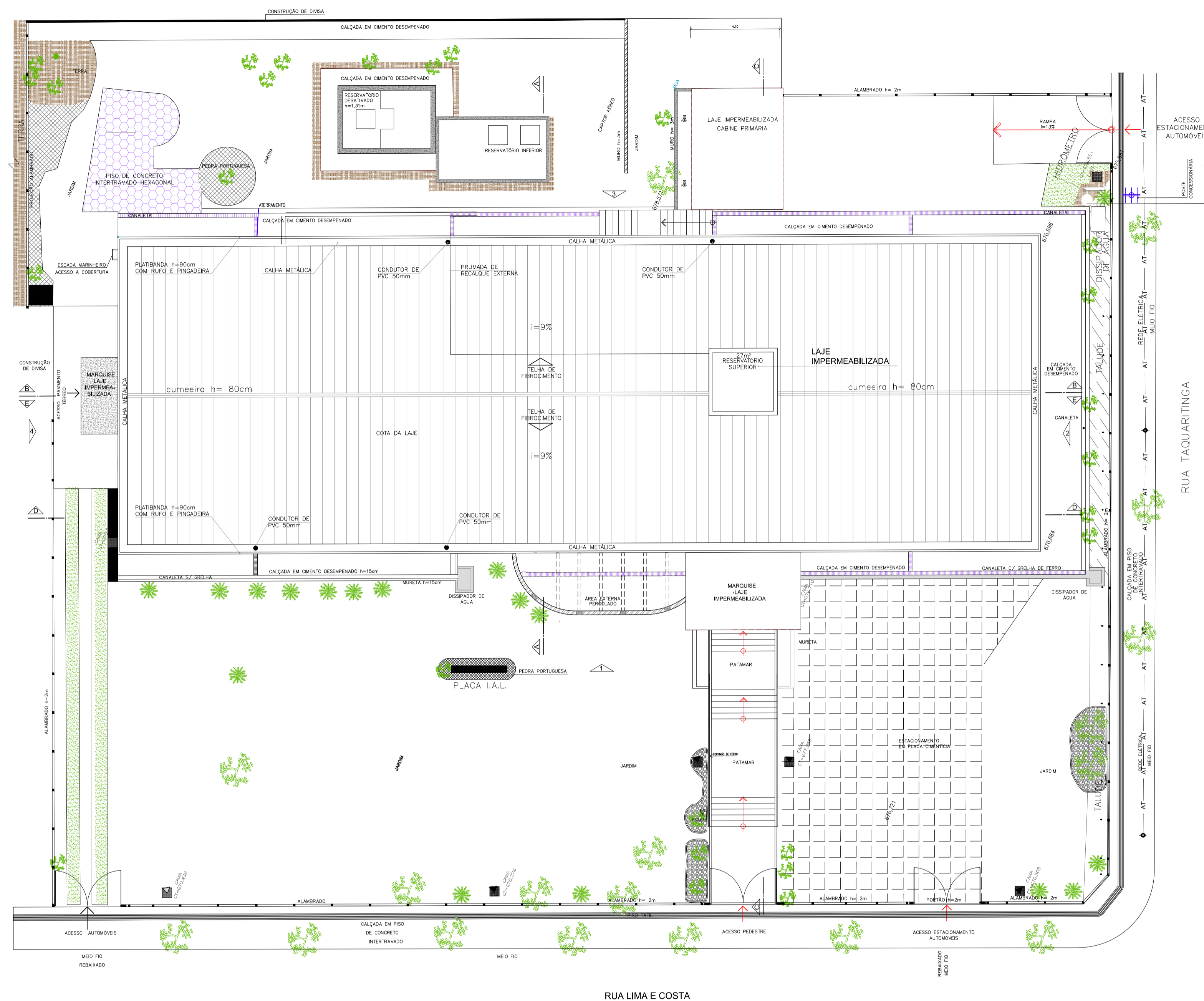
Det B - Fixação



DET 03 - Instalação de acionadores manuais

Sinalização de emergência CONFORME IT 20/2019				
Código	Símbolo	SIGNIFICADO	FORMA e COR	APLICAÇÃO
S1				INDICAÇÃO DE SENTIDO (seguinte ou direita) DE UMA SAÍDA DE EMERGÊNCIA. DIMENSÕES MÍNIMAS: L = 1,5 H
S2				INDICAÇÃO DE SENTIDO (seguinte ou direita) DE UMA SAÍDA DE EMERGÊNCIA. DIMENSÕES MÍNIMAS: L = 2,2 H
S3				INDICAÇÃO DE UMA SAÍDA DE EMERGÊNCIA A SER AFIXADA ACIMA DA PORTA, PARA INDICAR SEU ACESSO
S4		SAÍDA DE EMERGÊNCIA	SÍMBOLO: Retangular FUNDO: Verde PICTOGRAMA: Fotoluminescente	a) INDICAÇÃO DE SENTIDO DO ACESSO A UMA SAÍDA QUE NÃO ESTEJA APARENTE
S5				b) INDICAÇÃO DO SENTIDO DE UMA SAÍDA FORAMAS
S6				b) INDICAÇÃO DO SENTIDO DA SAÍDA NA DIREÇÃO VERTICAL (subindo ou descendo)
S7				NOTA - A SETA INDICATIVA DEVE SER POSICIONADA DE ACORDO COM O SENTIDO A SER SINALIZADO
S8				
S9				
S10		ESCALA DE EMERGÊNCIA	SÍMBOLO: Retangular FUNDO: Verde PICTOGRAMA: Fotoluminescente	INDICAÇÃO DE SENTIDO DE FUGA NO INTERIOR DAS ESCADAS INDICA DIREITA OU ESQUERDA, RESCENDO O SUBMODO
S11				O DESENHO INDICATIVO DEVE SER POSICIONADO DE ACORDO COM O SENTIDO A SER SINALIZADO
S12				
S13		MENSAGEM SAÍDA ou MENSAGEM SAÍDA ou SETA	SÍMBOLO: Retangular FUNDO: Verde MENSAGEM: SAÍDA ou MENSAGEM: SAÍDA + ou PICTOGRAMA ou SETA DIRECIONAL. Fotoluminescente, COM ALTURA DE LETRA SEMPRE > 50mm	INDICAÇÃO DA SAÍDA DE EMERGÊNCIA, COM OU SEM COMPLEMENTAÇÃO DO PICTOGRAMA FOTOLUMINESCENTE (seta ou imagem, ou ambas) e/ou PICTOGRAMA (seta ou imagem, ou ambas)
S14				
S15				
S16		SAÍDA DE EMERGÊNCIA	SÍMBOLO: Retangular FUNDO: Verde MENSAGEM: SAÍDA + Fotoluminescente, COM ALTURA DE LETRA SEMPRE > 50mm	INDICAÇÃO DA SAÍDA DE EMERGÊNCIA COM RAMAS PARA DEFICIENTES. UTILIZAR COMO COMPLEMENTAÇÃO DO PICTOGRAMA FOTOLUMINESCENTE (seta ou imagem, ou ambas)
S17		Exemplos	SÍMBOLO: Retangular ou quadrado FUNDO: Verde ALGARISMOS: número dos pavimentos POE SE FORMAR PELA ASSOCIAÇÃO DE DUAS PLACAS POR EXEMPLO: 1º + 1ºSS, que significa 1º Subsolo	

Obra		Local		Escala		Etapa		Folha	
SÃO PAULO GOVERNO DO ESTADO INSTITUTO ADOLFO LUTZ NSE/CAD IAL		IAL - INSTITUTO ADOLFO LUTZ RUA SÃO CARLOS, 720 VL. INDUSTRIAL - CAMPINAS/SP		1:1.5		PROJETO BÁSICO		ARQ 05/05	
Assunto PROJETO COMBATE INCÊNDIO		Autor do desenho Engº. Carlos A. Pinto		Escala		Data emissão inicial 30.07.2021		Revisão 00	
Coord./resp. técnico Engº. Carlos A. Pinto		Autor do desenho Engº. Carlos A. Pinto		Escala		Etapa PROJETO BÁSICO		Folha 00	



Quadro de Áreas	
LOCAL	Área (m²)
Terreno	2.455,65
Edifício Subsolo	105,00
Edifício Térreo	719,13
Edifício Pav. Superior	719,20
Reservatório	38,32
Cabine Primária	34,66
<b>ÁREA CONSTRUÍDA</b>	<b>1.616,31</b>



RUA LIMA E COSTA

RUA TAQUARITINGA



INSTITUTO ADOLFO LUTZ  
**NSE/CAD IAL**  
 NÚCLEO DE SERVIÇOS DE ENGENHARIA  
 engenharia@ial.sp.gov.br

Obra

**IAL**  
**REGIONAL DE MARÍLIA**

Local

IAL - INSTITUTO ADOLFO LUTZ  
 RUA LIMA E COSTA, 1.630  
 ALTO CAFEZAL - MARÍLIA / SP

Assunto **PROJETO COMBATE INCÊNDIO**

Escala

1:1.5

Etapa **PROJETO BÁSICO**

Folha

ARQ

Coord./resp. técnico  
 Eng.º. Carlos A. Pinto

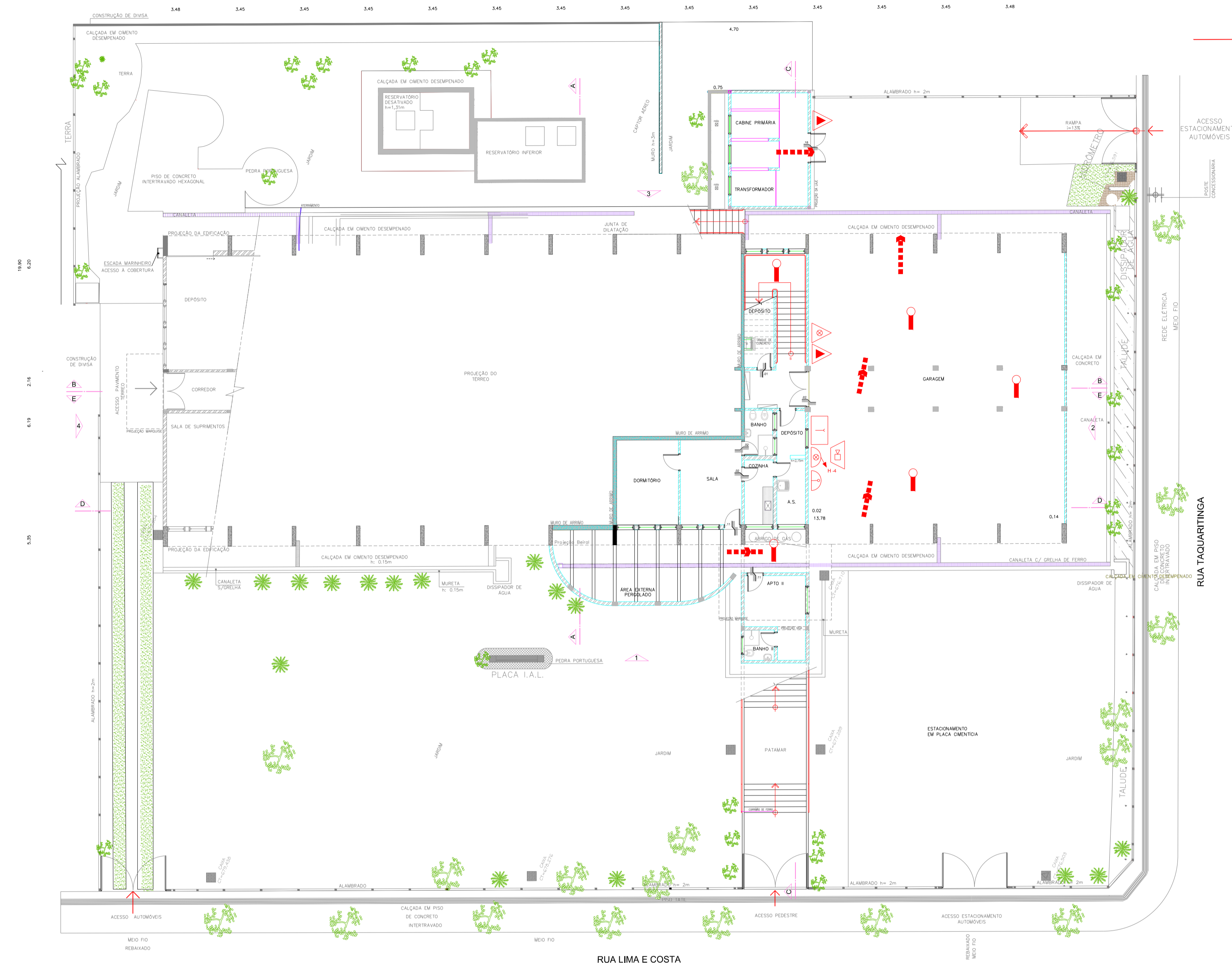
Autor do desenho

Eng.º. Carlos A. Pinto

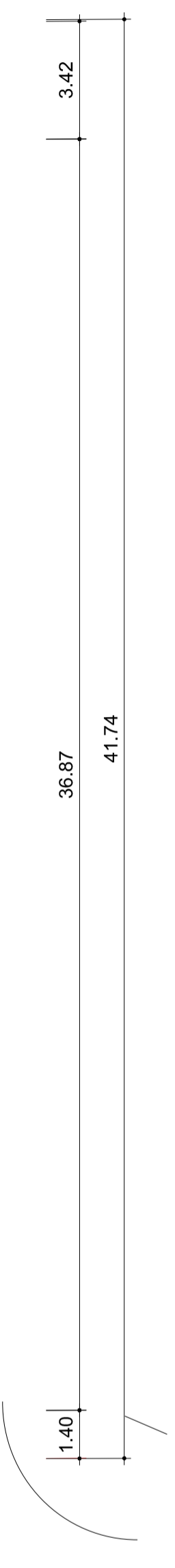
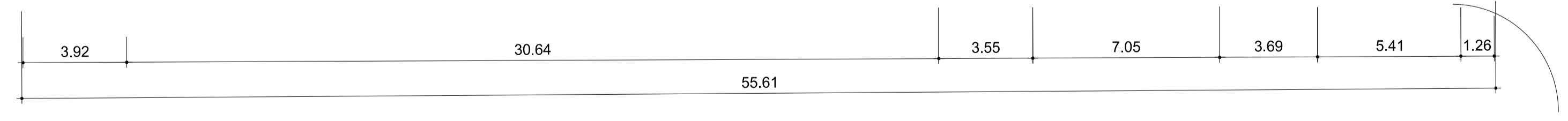
Data emissão inicial  
 17.08.2021

Revisão  
 00

**01/07**



EDIFÍCIO PRINCIPAL - SUBSOLO  
MARÍLIA  
Esc: 1/150



INSTITUTO ADOLFO LUTZ  
NSE/CAD IAL  
NÚCLEO DE SERVIÇOS DE ENGENHARIA  
engenharia@ial.sp.gov.br

Obra  
  
Local  
IAL - INSTITUTO ADOLFO LUTZ  
RUA LIMA E COSTA, 1.630  
ALTO CAFEZAL - MARÍLIA / SP

# IAL

## REGIONAL DE MARÍLIA

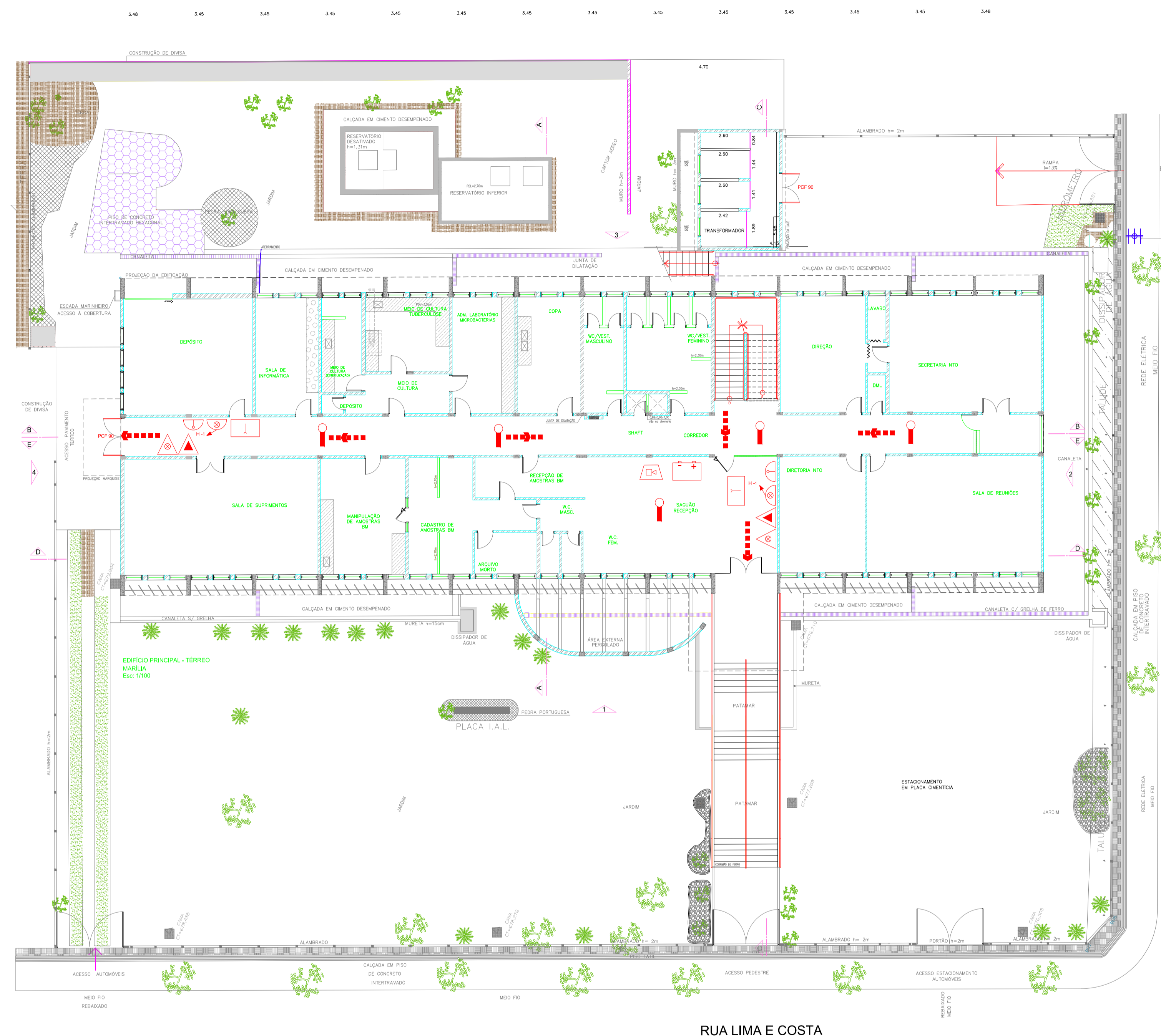
Assunto **PROJETO COMBATE INCÊNDIO**  
Coord./resp. técnico  
Engº. Carlos A. Pinto

Escala 1:1.5  
Autor do desenho  
Engº. Carlos A. Pinto

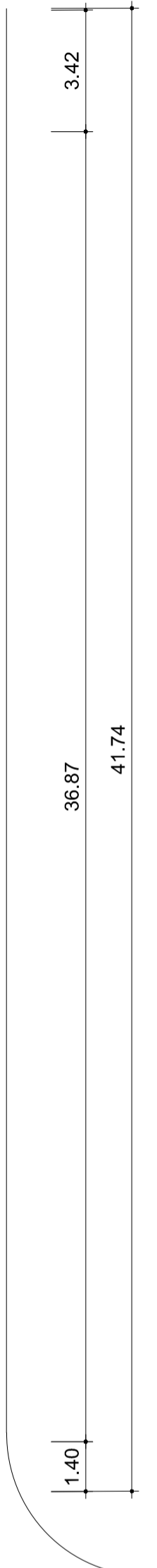
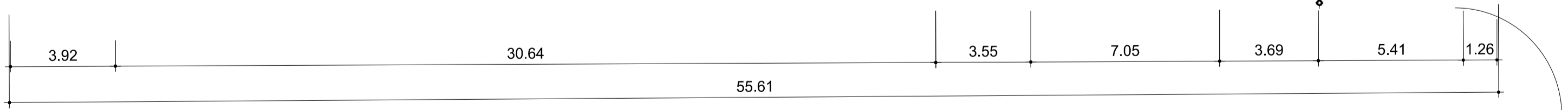
Etapa PROJETO BÁSICO  
Data emissão inicial 17.08.2021  
Revisão 00

Folha ARQ  
**02/07**  
FORMATO A1





EDIFÍCIO PRINCIPAL - TÉRREO  
MARÍLIA  
Esc: 1/200



INSTITUTO ADOLFO LUTZ  
NSE/CAD IAL  
NÚCLEO DE SERVIÇOS DE ENGENHARIA  
engenharia@ial.sp.gov.br

Obra  
Local  
IAL - INSTITUTO ADOLFO LUTZ  
RUA LIMA E COSTA, 1.630  
ALTO CAFEZAL - MARÍLIA / SP

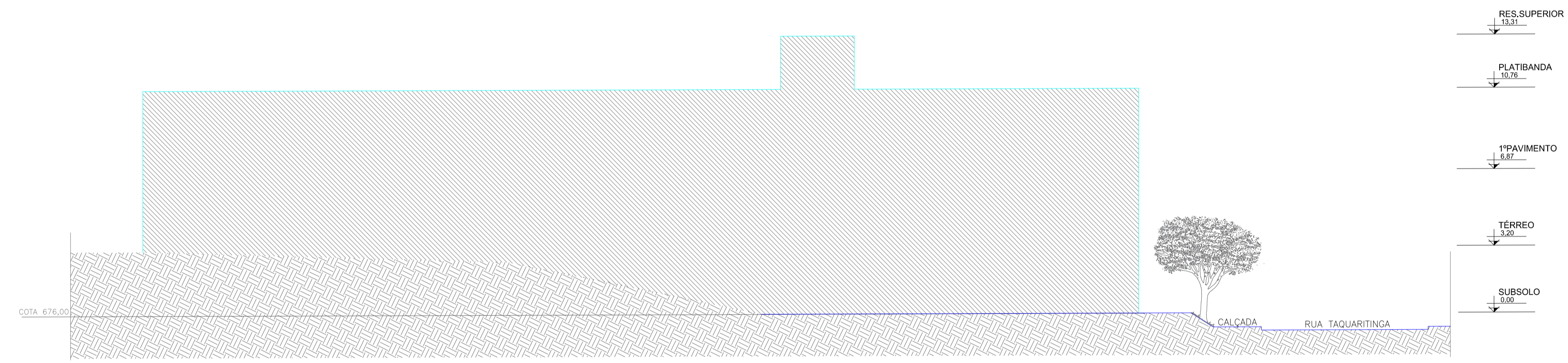
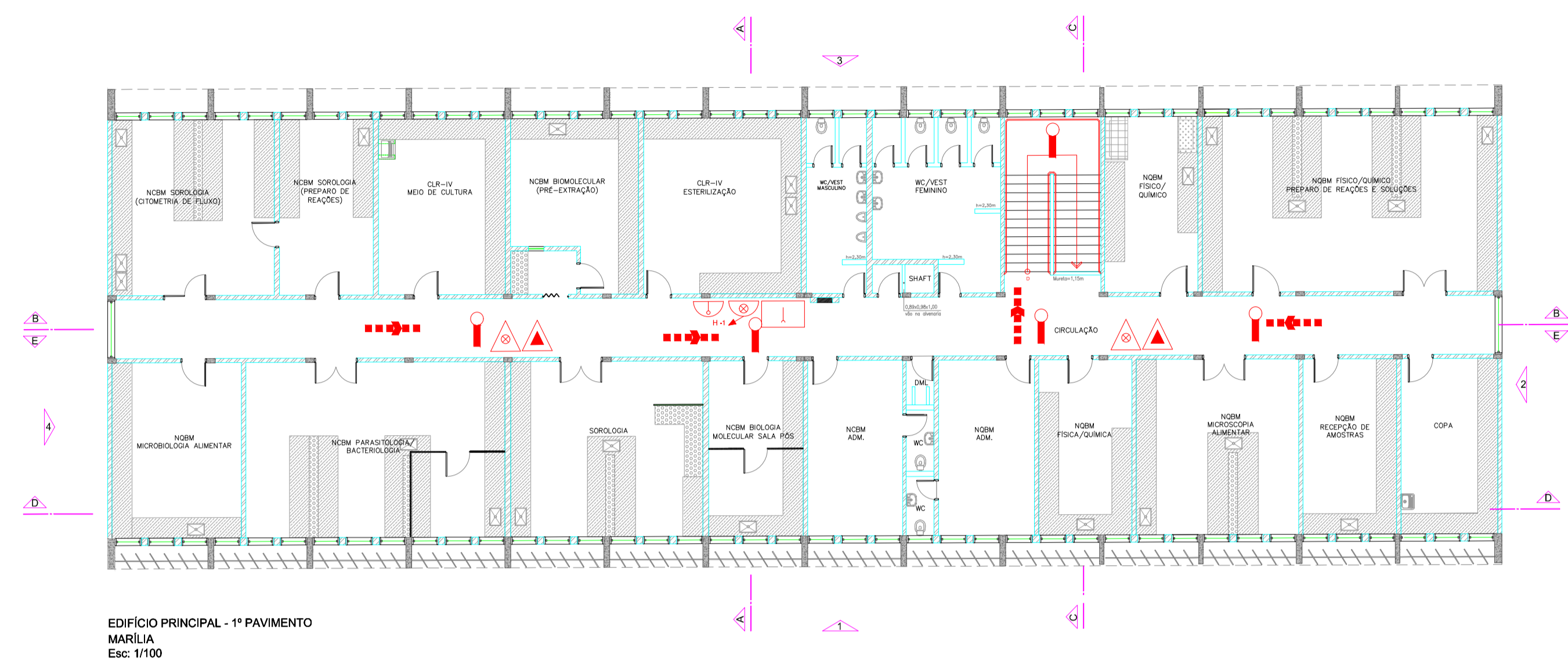
**IAL**  
REGIONAL DE MARÍLIA

Assunto **PROJETO COMBATE INCÊNDIO**  
Coord./resp. técnico  
Engº. Carlos A. Pinto


Escala 1:1.5  
Autor do desenho  
Engº. Carlos A. Pinto

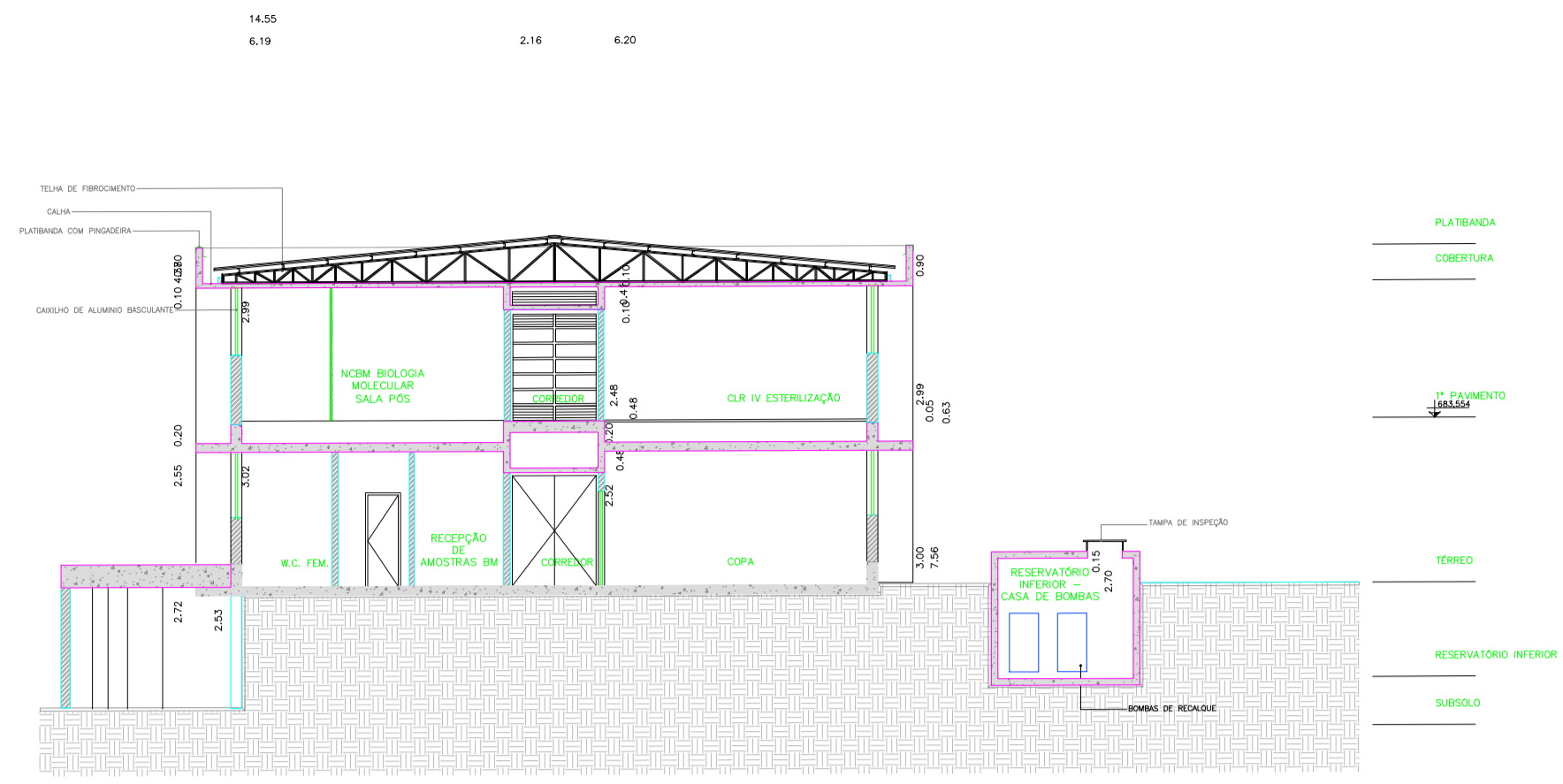
Etapa PROJETO BÁSICO  
Data emissão inicial 17.08.2021  
Revisão 00

Folha ARQ  
**03/07**  
FORMATO A1



CORTE LONGITUDINAL ESQUEMÁTICO  
Esc: 1/150

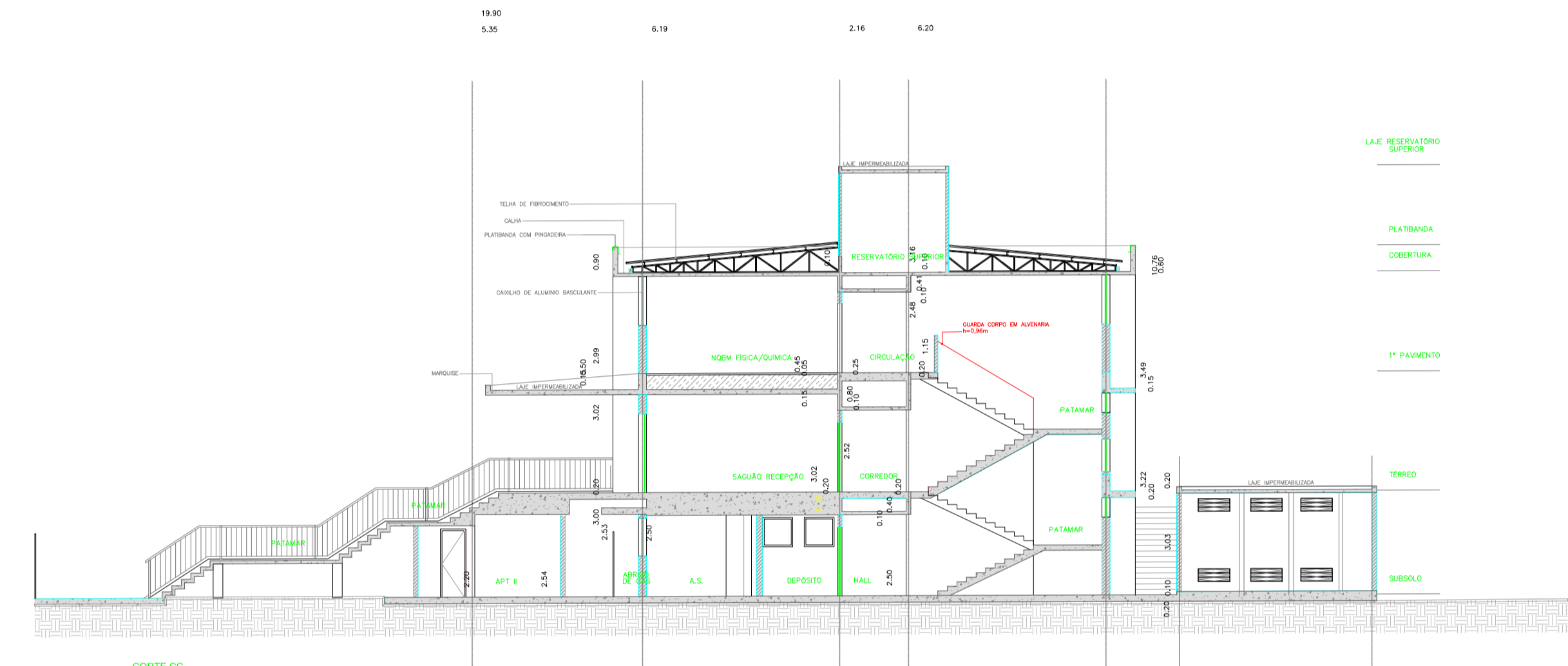
 INSTITUTO ADOLFO LUTZ <b>NSE/CAD IAL</b> NÚCLEO DE SERVIÇOS DE ENGENHARIA engenharia@ial.sp.gov.br		<b>Obra</b>  <b>IAL</b> <b>REGIONAL DE MARÍLIA</b>	
<b>Assunto</b> PROJETO COMBATE INCÊNDIO		<b>Local</b> IAL - INSTITUTO ADOLFO LUTZ RUA LIMA E COSTA, 1.630 ALTO CAFEZAL - MARÍLIA / SP	
<b>Coord./resp. técnico</b> Engº. Carlos A. Pinto		<b>Autor do desenho</b> Engº. Carlos A. Pinto	
<b>Escala</b> 1:1.5		<b>Etapa</b> PROJETO BÁSICO	
<b>Data emissão inicial</b> 17.08.2021		<b>Revisão</b> 00	
<b>Folha</b>			<b>ARQ</b> <b>04/07</b>



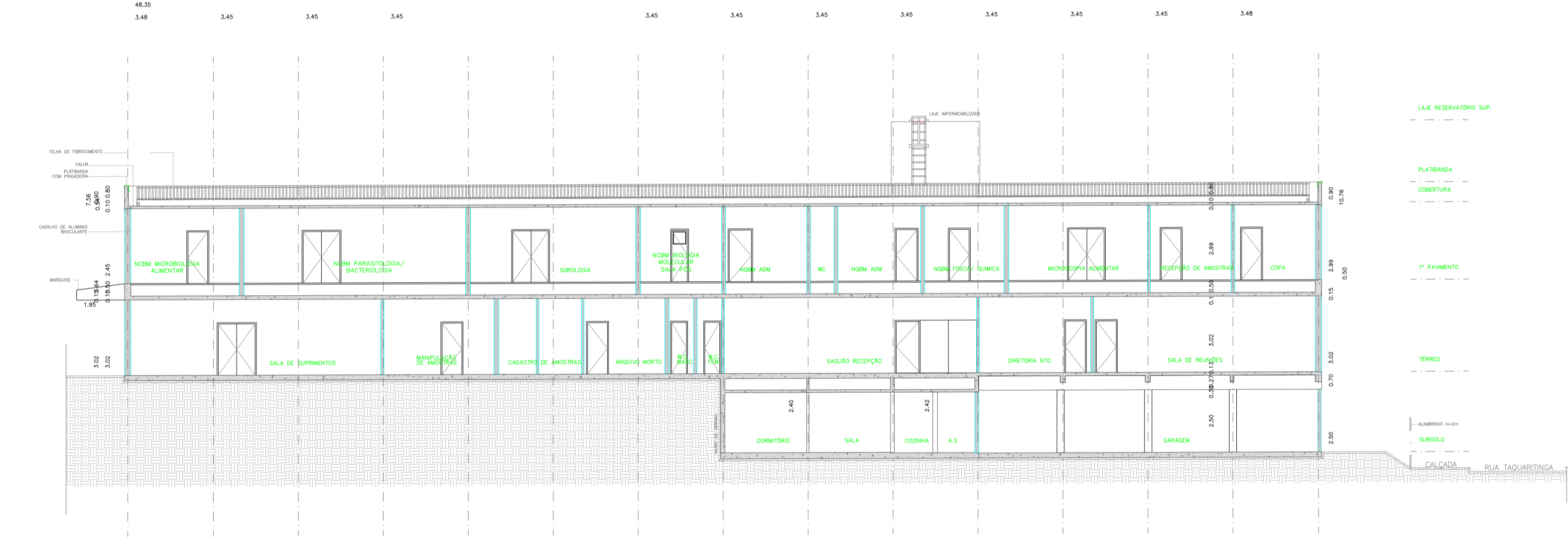
CORTE AA  
Esc: 1/75



CORTE BB  
Esc: 1/75



CORTE CC  
Esc: 1/75



CORTE DD  
Esc: 1/75



CORTE EE  
Esc: 1/100



INSTITUTO ADOLFO LUTZ  
NSE/CAD IAL  
NÚCLEO DE SERVIÇOS DE ENGENHARIA  
engenharia@ial.sp.gov.br

Obra  
**IAL**  
REGIONAL DE MARÍLIA

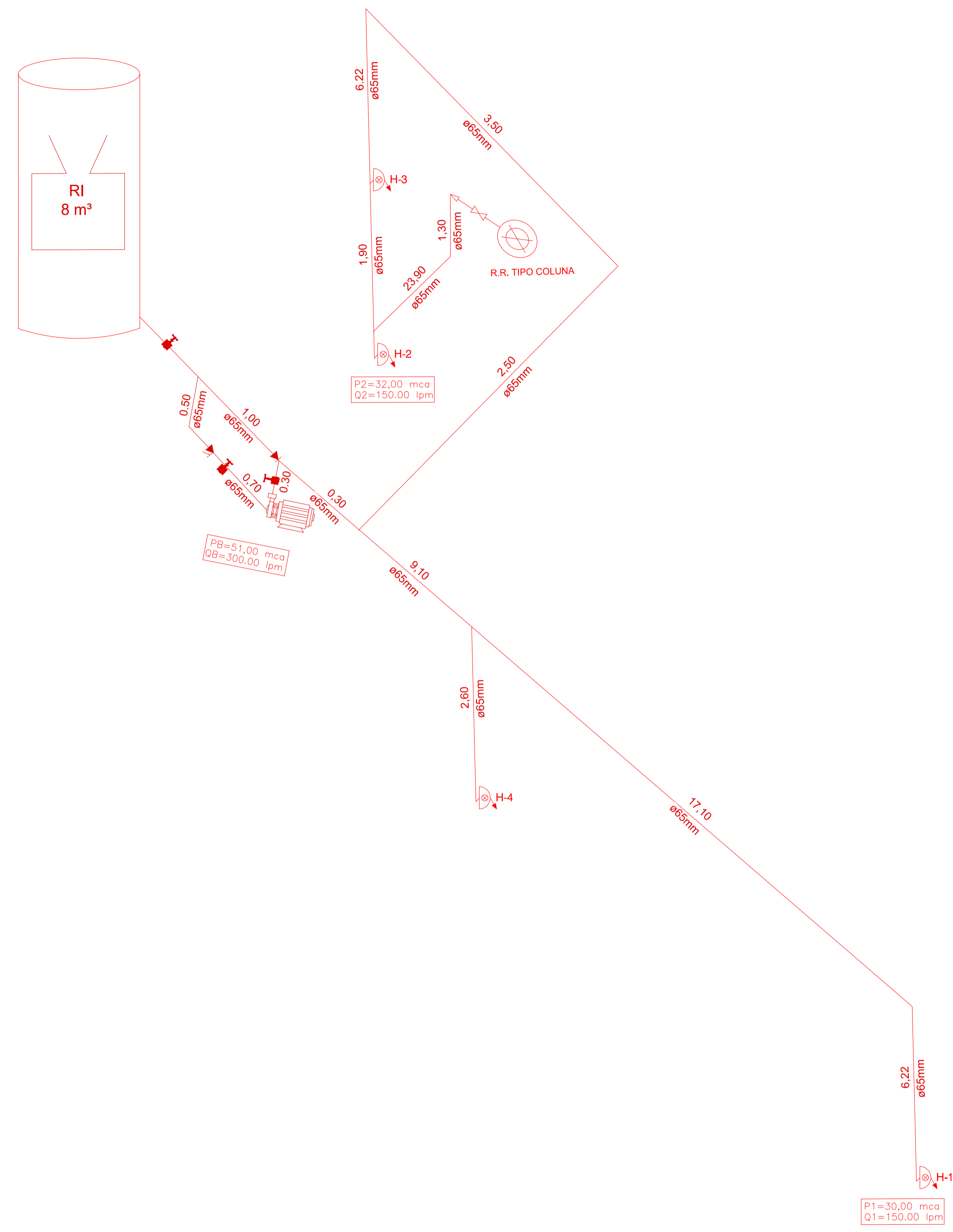
Local  
IAL - INSTITUTO ADOLFO LUTZ  
RUA LIMA E COSTA, 1.630  
ALTO CAFEZAL - MARÍLIA / SP

Assunto **PROJETO COMBATE INCÊNDIO**  
Coord./resp. técnico Engº. Carlos A. Pinto

Escala 1:1.5  
Autor do desenho Engº. Carlos A. Pinto

Etapa PROJETO BÁSICO  
Data emissão inicial 17.08.2021  
Revisão 00

Folha ARQ  
**05/07**  
FORMATO A1

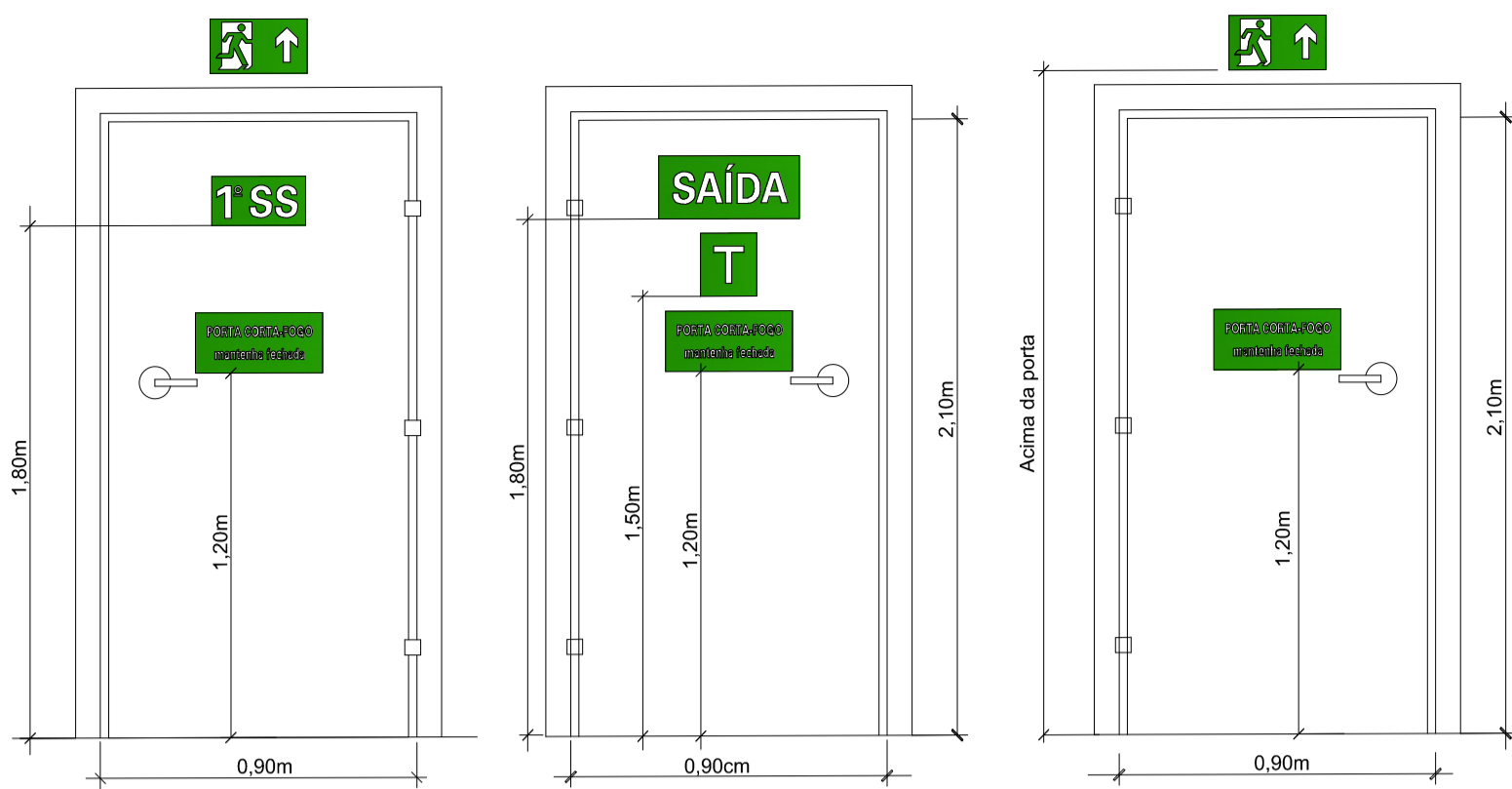


INSTITUTO ADOLFO LUTZ  
**NSE/CAD IAL**  
 NÚCLEO DE SERVIÇOS DE ENGENHARIA  
 engenharia@ial.sp.gov.br

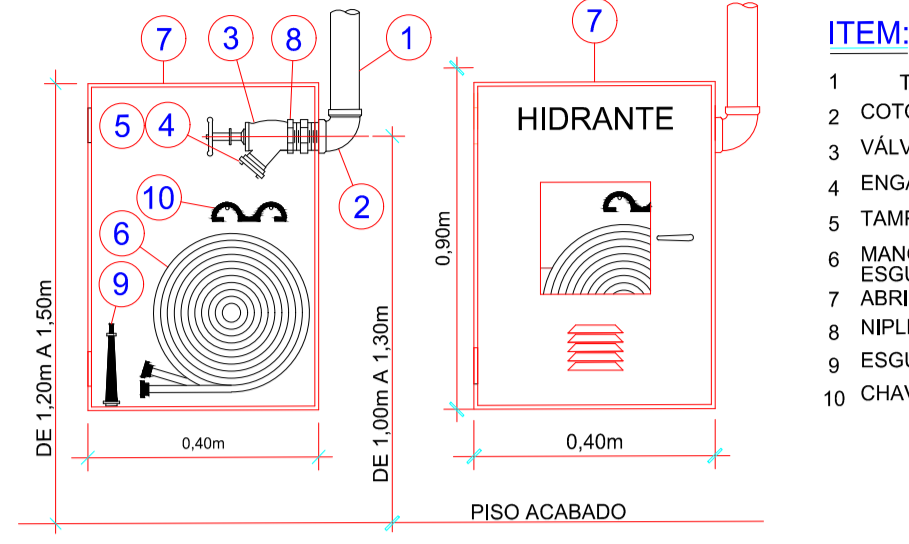
Obra  
**IAL**  
 Local  
**REGIONAL DE MARÍLIA**  
 IAL - INSTITUTO ADOLFO LUTZ  
 RUA LIMA E COSTA, 1.630  
 ALTO CAFEZAL - MARÍLIA / SP

Assunto	<b>PROJETO COMBATE INCÊNDIO</b>	Escala	1:1.5	Etapa	PROJETO BÁSICO	Folha	ARQ
Coord./resp. técnico	Engº. Carlos A. Pinto	Autor do desenho	Engº. Carlos A. Pinto	Data emissão inicial	17.08.2021	Revisão	00

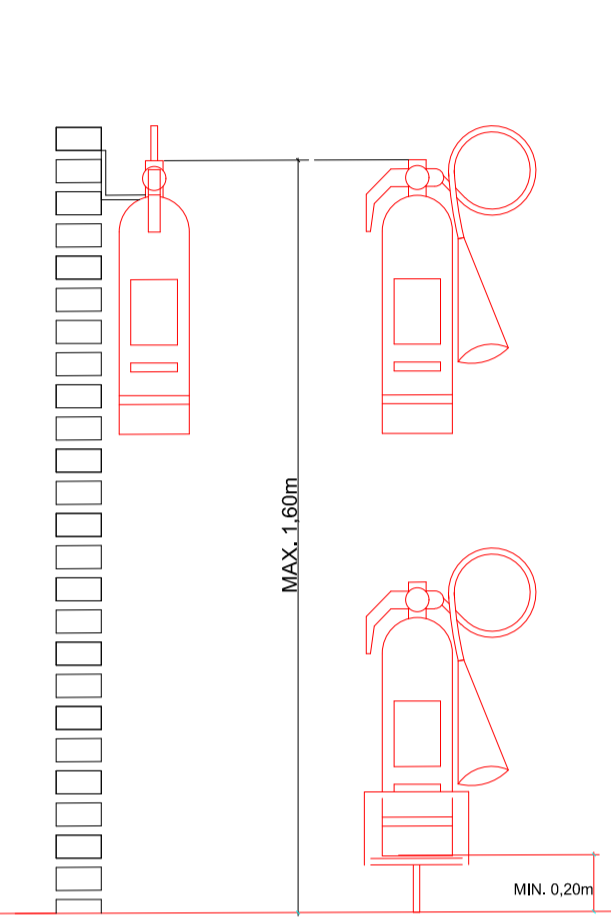
**06/07**



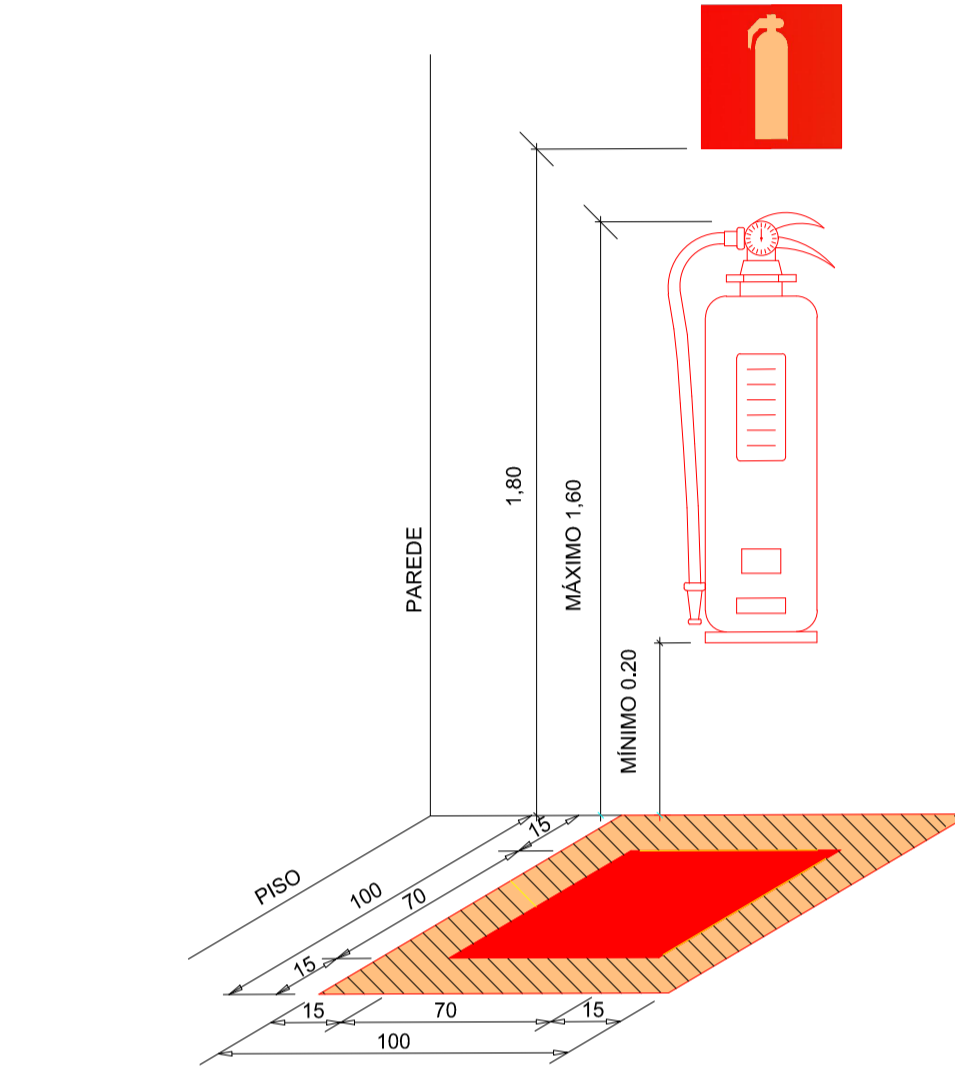
DET 01 - Instalação da sinalização conforme IT 20/2019



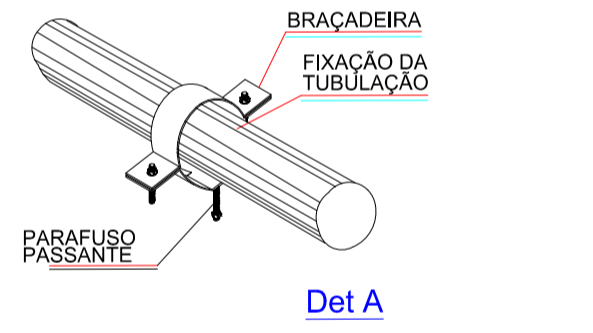
DET 04 - Instalação de hidrante simples SEM ESCALA



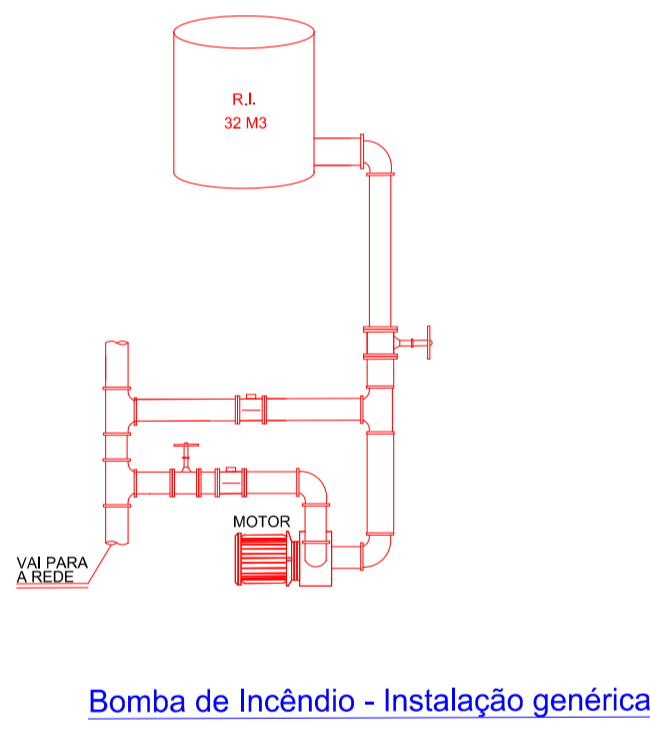
DET 02 - Instalação dos extintores



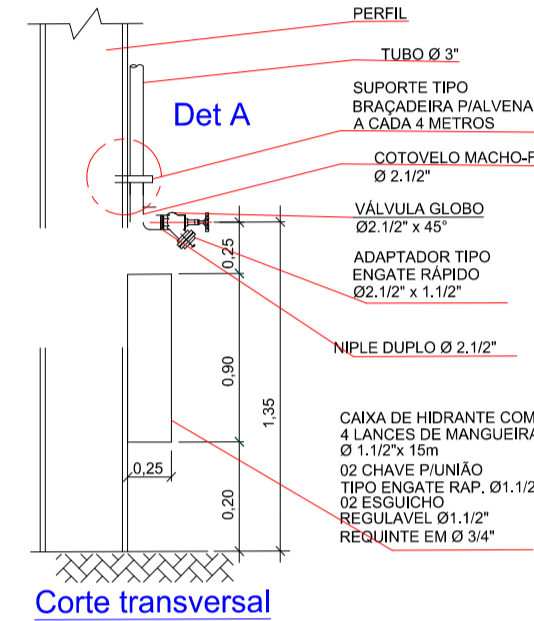
DET 05 - Envolvimento da tubulação de 63mm no calçamento sem tráfego de veículos



DET 08 - Instalação da bomba de incêndio



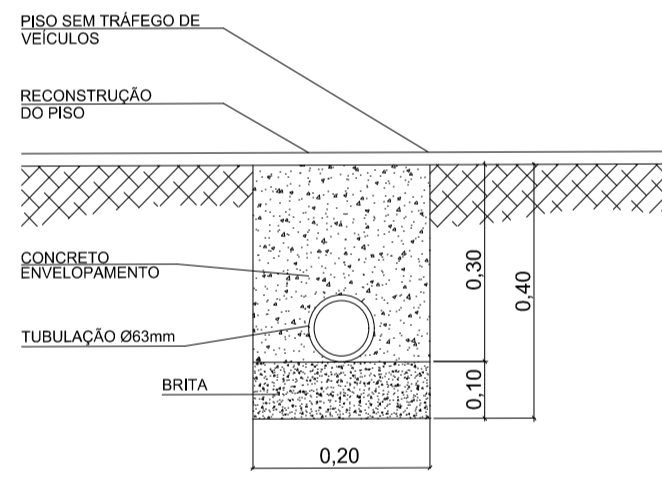
Bomba de Incêndio - Instalação genérica



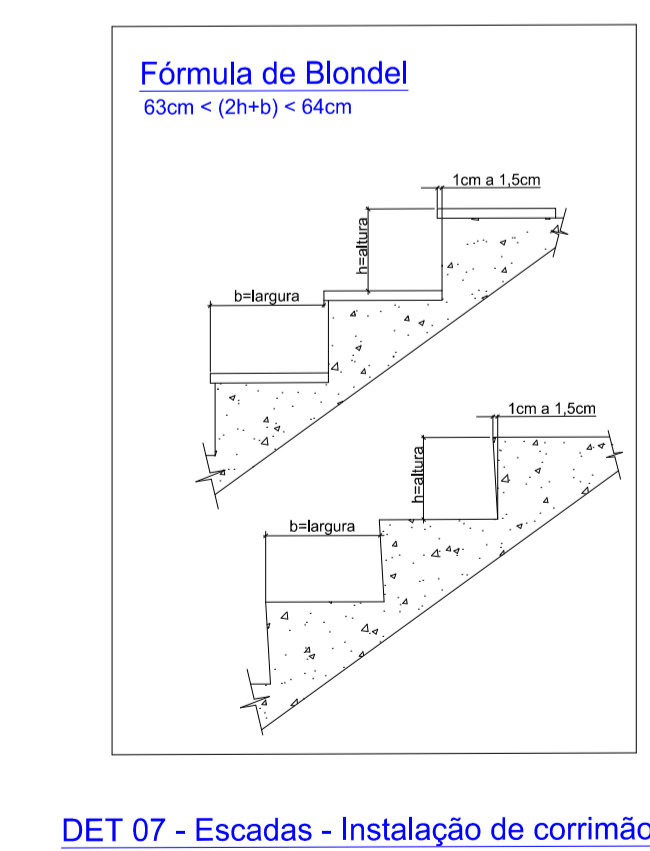
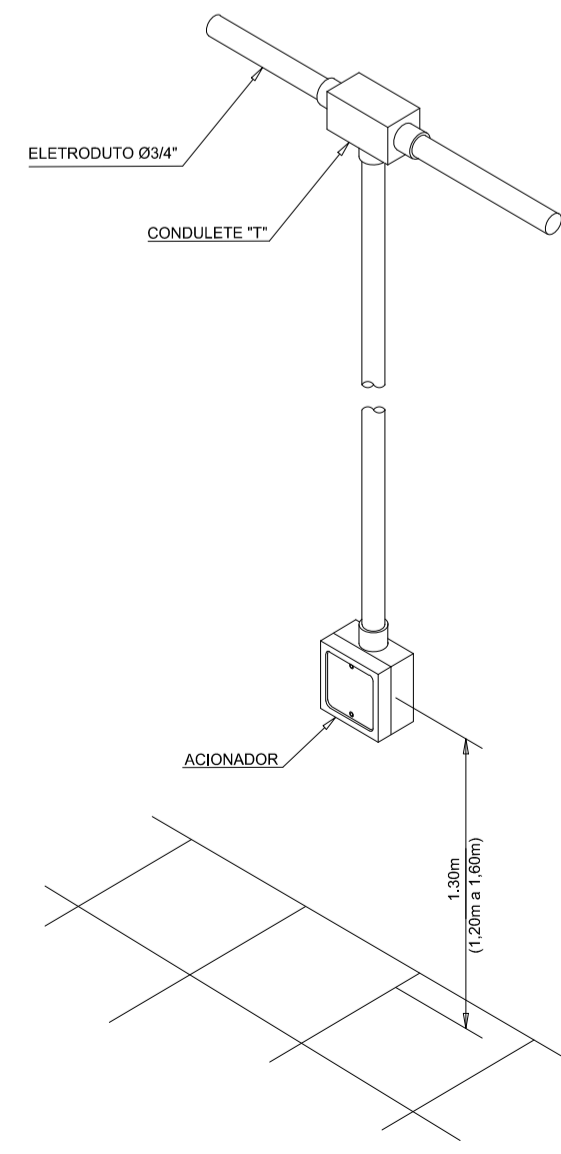
Corte transversal

ITEM	DESCRIÇÃO	QTD
01	TAMPA DE FERRO FUNDIDO PARA VÁLVULA DE INCÊNDIO	01
02	REGISTRO GLOBO, ANGULAR 45°, DE LATÃO FUNDIDO, HASTE ASCENDENTE, ENTRADA Ø2,1/2", ROSCA FÊMEA, SAÍDA Ø2,1/2"	01
03	TAMPÃO STORZ FORJADO Ø2,1/2" COM ENGATE RÁPIDO	01
04	ADAPTADOR STORZ ROSCA FÊMEA Ø2,1/2"	01
05	TUBO SCHED. 40 AÇO PRETO SEM COSTURA ASTM-A53-GRA ANSI B.36.10 Ø2,1/2"	-
06	ALVENARIA DE TUBOLOS MACIÇOS (1 TUJULO)	-
07	PEDRA BRITADA Nº 3	-

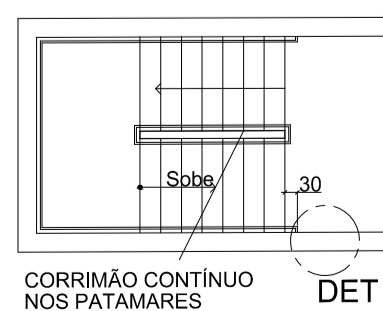
DET 06 - (RRS) Registro de recalque simples no passeio para hidrantes



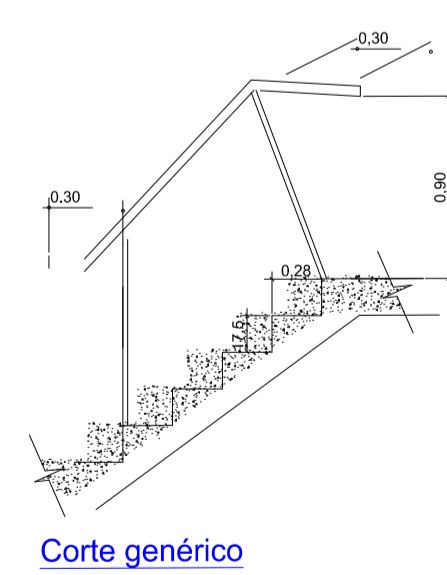
DET 03 - Instalação de acionadores manuais



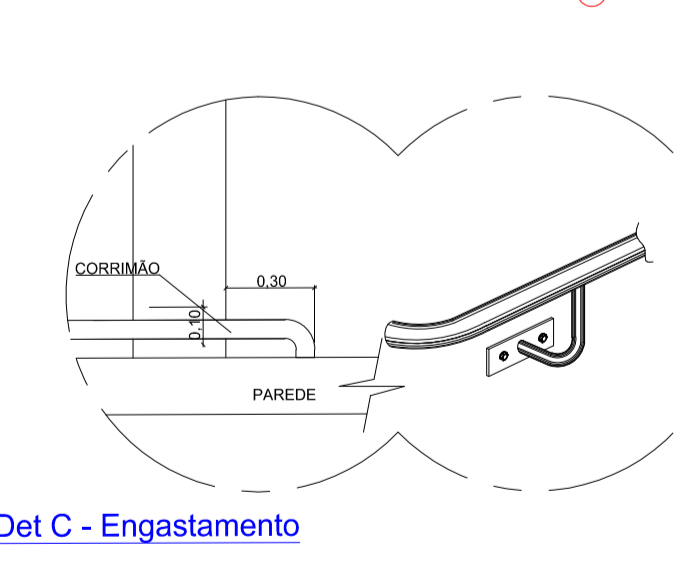
DET 07 - Escadas - Instalação de corrimão



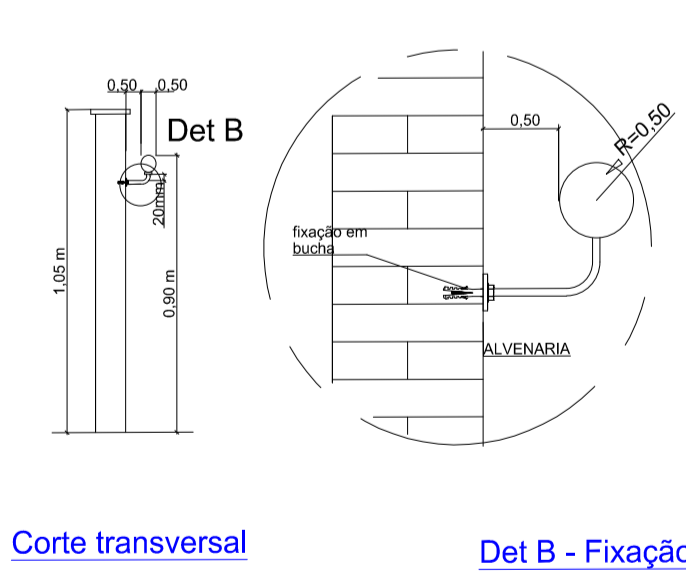
CORRIMÃO CONTÍNUO NOS PATAMARES DET C



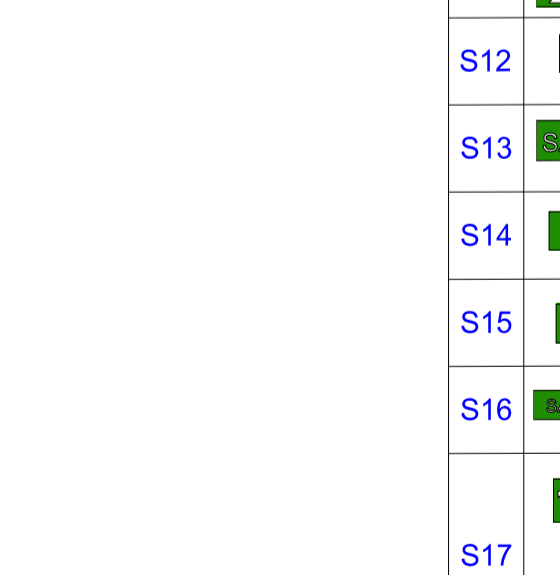
Corte genérico



DET C - Engastamento



Corte transversal



DET B - Fixação

Código	SÍMBOLO	SIGNIFICADO	FORMA e COR
E1		ALARME DE INCÊNDIO	Símbolo: quadrado quadrado vermelho pictograma: fotoluminescente
E5		EXTINTOR DE INCÊNDIO	Símbolo: quadrado vermelho pictograma: fotoluminescente
E8		HIDRANTE DE INCÊNDIO	Símbolo: quadrado vermelho pictograma: fotoluminescente
E17		SINALIZAÇÃO DE SOLO PARA EQUIPAMENTOS DE COMBATE A INCÊNDIO (hidrantes e extintores)	Símbolo: quadrado (1,00m x 1,00m) Fundo: vermelha (0,70 x 0,70m) Borda: Amarela (largura = 0,15m)

	EXTINTOR PO QUIMICO SECO BC
	EXTINTOR AGUA PRESSURIZADA
	EXTINTOR CO2
	DETECTOR DE FUMAÇA
	PCF PORTA CORTA FOGO
	SAÍDA FINAL DA ROTA DE FUGA
	DIREÇÃO DE FLUXO DA ROTA DE FUGA
	ILUMINAÇÃO DE EMERGÊNCIA DE ACLARAMENTO
	ÁREAS FRIAS
	ILUMINAÇÃO DE EMERGÊNCIA DE BALIZAMENTO
	TELEFONE DE EMERGÊNCIA/INTERFONE
	ACESSO A GUARNIÇÃO DO CORPO DE BOMBEIRO
	ESTACIONAMENTO DE VIATURAS DO CORPO DE BOMBEIRO
	AVISADOR SONORO TIPO SIRENE
	ACIONADOR MANUAL DO SISTEMA DE DETECÇÃO E ALARME
	CENTRAL DE DETECÇÃO E ALARME
	BATERIAS DO SISTEMA DE DETECÇÃO E ALARME
	BATERIAS DE ACUMULADORES PARA O SISTEMA DE ILUMINAÇÃO DE EMERGÊNCIA
	CENTRAL DO SISTEMA DE ILUMINAÇÃO DE EMERGÊNCIA
	BOMBA DE INCÊNDIO
	RESERVA DE INCÊNDIO
	HIDRANTE SIMPLES
	REGISTRO DE RECALQUE SEM VÁLVULA DE RETENÇÃO
	ACIONADOR DE BOMBA DE INCÊNDIO (BOTOEIRA TIPO LIGA DESLIGA)
	BOTOEIRA DA BOMBA DE INCÊNDIO
	DETECÇÃO IÔNICO DE FUMAÇA
	PRESSOSTATO
	MANÔMETRO

INFORMAÇÕES SOBRE OS SISTEMAS			
Acesso de Viaturas	Atende a IT 06/2019	O estacionamento de viaturas será realizado na via pública.	
Segurança Estrutural na Edificação	Atende a IT nº 09/2019	A edificação foi executada em concreto armado, alvenaria e vigas / colunas de aço.	
Compartimentação horizontal e vertical	Atende a IT nº 09/2019		
Saídas de emergência	Atende a IT nº 17/2019	As rotas de fuga e altura foram dimensionadas conforme a IT 11/19	
Brigada de Incêndio	Atende a IT 17/2019	A ser formada de acordo com a IT 17/2019.	
Iluminação de emergência	Atende a IT 19/2019	Serão previstos sistema de iluminação de emergência por BLOCOS AUTÔNOMOS de autonomia de 1 hora de funcionamento e distribuídos de acordo com a IT 18/2019.	
Alarme e detecção de Incêndio	Atende a IT 21/2019	Será prevista central com baterias com autonomia de 01 hora, instalado em local com vigilância humana permanente na área da guarita e apoio. Atende a IT 19/2019	
Sinalização de emergência	Atende a IT 21/2019	Será prevista a sinalização básica de proibição, alerta, orientação e salvamento, equipamentos contra incêndio conforme a IT 20/2019	
Extintores	Atende a IT 21/2019	TIPO Água pressurizada 2A Pó químico seco 20B-C Gás Carbônico BC-5 B.C	
CENTRAL DE GLP	EXISTENTE		
Hidrantes	Conforme IT 22/2019	e esguicho regulável = 40 mm e mangueira = 40 mm comprimento mangueira H1, H2 e H3 = 20 metros comprimento mangueira H4 = 30 metros Bomba de Incêndio - VIDE PLANILHA DE CÁLCULO	
CLASSIFICAÇÃO (Decreto Estadual nº 63.911/19)			
GRUPO	Ocupação	Divisão	Descrição
D	LABORATORIO	D-4	LAB. CLINICO - CARGA DE INCÊNDIO DE ATÉ 300 MJ/m²
	ESCRIITORIO	D-4	ESCRIITORIO ADMINISTRATIVO
CARGA DE INCÊNDIO - IT-14/19			
Ocupação/uso	Descrição	Divisão	CARGA DE INCÊNDIO
LABORATORIO CLINICO	INSTITUTO ADOLFO LUTZ	D-4	ATE 300 MJ/m²
CLASSIFICAÇÃO DAS EDIFICAÇÕES E ÁREAS DE RISCO QUANTO A CARGA DE INCÊNDIO			
RISCO	CARGA DE INCÊNDIO		
BAIXO	ATÉ 300MJ/m²		
CONTROLE DE MATERIAIS DE ACABAMENTO E REVESTIMENTO			
Finalidade do Material ( Grupo /divisão H-6)			
IT 10/2019			
Grupo/divisão	Piso (acabamento/ revestimento)	Parede e divisória (acabamento/ revestimento)	Teto e forro (acabamento/ revestimento)
D-4	Classe I, II-A, III-A e IV-A.	Classe I, II-A.	Classe I, II-A.

Sinalização de emergência CONFORME IT 20/2019

Código	SÍMBOLO	SIGNIFICADO	FORMA e COR	APLICAÇÃO
S1		SAÍDA DE EMERGÊNCIA	SÍMBOLO: Retangular FUNDO: Verde PICTOGRAMA: Fotoluminescente	INDICAÇÃO DE SENTIDO (segunda ou direita) DE UMA SAÍDA DE EMERGÊNCIA DIMENSÕES MÍNIMAS: L = 1,5 H
S2		SAÍDA DE EMERGÊNCIA	SÍMBOLO: Retangular FUNDO: Verde PICTOGRAMA: Fotoluminescente	INDICAÇÃO DE SENTIDO (segunda ou direita) DE UMA SAÍDA DE EMERGÊNCIA DIMENSÕES MÍNIMAS: L = 2,0 H
S3		SAÍDA DE EMERGÊNCIA	SÍMBOLO: Retangular FUNDO: Verde PICTOGRAMA: Fotoluminescente	INDICAÇÃO DE UMA SAÍDA DE EMERGÊNCIA A SER AFRADA ACIMA DA PORTA, PARA INDICAR SEU ACESSO
S4		SAÍDA DE EMERGÊNCIA	SÍMBOLO: Retangular FUNDO: Verde PICTOGRAMA: Fotoluminescente	a) INDICAÇÃO DE SENTIDO DO ACESSO A UMA SAÍDA QUE NÃO ESTEJA APARENTE
S5		SAÍDA DE EMERGÊNCIA	SÍMBOLO: Retangular FUNDO: Verde PICTOGRAMA: Fotoluminescente	b) INDICAÇÃO DO SENTIDO DE UMA SAÍDA POR RAMPAS
S6		SAÍDA DE EMERGÊNCIA	SÍMBOLO: Retangular FUNDO: Verde PICTOGRAMA: Fotoluminescente	c) INDICAÇÃO DO SENTIDO DA SAÍDA NA DIREÇÃO VERTICAL ( subindo ou descendo )
S7		SAÍDA DE EMERGÊNCIA	SÍMBOLO: Retangular FUNDO: Verde PICTOGRAMA: Fotoluminescente	NOTA - A SETA INDICATIVA DEVE SER POSICIONADA DE ACORDO COM O SENTIDO A SER SINALIZADO
S8		SAÍDA DE EMERGÊNCIA	SÍMBOLO: Retangular FUNDO: Verde PICTOGRAMA: Fotoluminescente	INDICAÇÃO DE SENTIDO DE FUGA NO INTERIOR DAS ESCADAS INDICA DIREITA ou ESQUERDA, DESCENDO ou SUBINDO
S9		SAÍDA DE EMERGÊNCIA	SÍMBOLO: Retangular FUNDO: Verde PICTOGRAMA: Fotoluminescente	O DESENHO INDICATIVO DEVE SER POSICIONADO DE ACORDO COM O SENTIDO A SER SINALIZADO
S10		SAÍDA DE EMERGÊNCIA	SÍMBOLO: Retangular FUNDO: Verde PICTOGRAMA: Fotoluminescente	
S11		SAÍDA DE EMERGÊNCIA	SÍMBOLO: Retangular FUNDO: Verde PICTOGRAMA: Fotoluminescente	
S12		SAÍDA DE EMERGÊNCIA	SÍMBOLO: Retangular FUNDO: Verde PICTOGRAMA: Fotoluminescente	INDICAÇÃO DA SAÍDA DE EMERGÊNCIA, COM OU SEM COMPLEMENTAÇÃO DO PICTOGRAMA FOTOLUMINESCENTE ( seta ou imagem, ou ambos )
S13		SAÍDA DE EMERGÊNCIA	SÍMBOLO: Retangular FUNDO: Verde PICTOGRAMA: Fotoluminescente	MENSAGEM "SAÍDA" ou MENSAGEM "SAÍDA" e o PICTOGRAMA e ou SETA
S14		SAÍDA DE EMERGÊNCIA	SÍMBOLO: Retangular FUNDO: Verde PICTOGRAMA: Fotoluminescente	DIRECIONAL: Fotoluminescente, COM ALTURA DE LETRA SEMPRE > 50mm
S15		SAÍDA DE EMERGÊNCIA	SÍMBOLO: Retangular FUNDO: Verde PICTOGRAMA: Fotoluminescente	INDICAÇÃO DA SAÍDA DE EMERGÊNCIA COM RAMPAS PARA DEFICIENTES, UTILIZADA COMO COMPLEMENTAÇÃO DO PICTOGRAMA FOTOLUMINESCENTE ( seta ou imagem, ou ambos )
S16		SAÍDA DE EMERGÊNCIA	SÍMBOLO: Retangular FUNDO: Verde PICTOGRAMA: Fotoluminescente	MENSAGEM "SAÍDA" : Fotoluminescente, COM ALTURA DE LETRA SEMPRE > 50mm
S17		SAÍDA DE EMERGÊNCIA	SÍMBOLO: Retangular ou quadrado FUNDO: Verde ALGARISMOS: número dos pavimentos PODE SE FORMAR PELA ASSOCIAÇÃO DE DUAS PLACAS. POR EXEMPLO, 1º + SS = 1ºSS, que significa 1º Subsolo	



INSTITUTO ADOLFO LUTZ  
NSEC/CAD IAL  
NÚCLEO DE SERVIÇOS DE ENGENHARIA  
engenharia@ial.sp.gov.br

Obra

Local

IAL - INSTITUTO ADOLFO LUTZ  
RUA LIMA E COSTA, 1.430  
ALTO CAFEZAL - MARÍLIA / SP

IAL  
REGIONAL DE MARÍLIA

Assunto PROJETO COMBATE INCÊNDIO

Escala

1:1.5

Etapa

PROJETO BÁSICO

Folha

ARQ

Coord./resp. técnico Engº. Carlos A. Pinto

Autor do desenho

Engº. Carlos A. Pinto

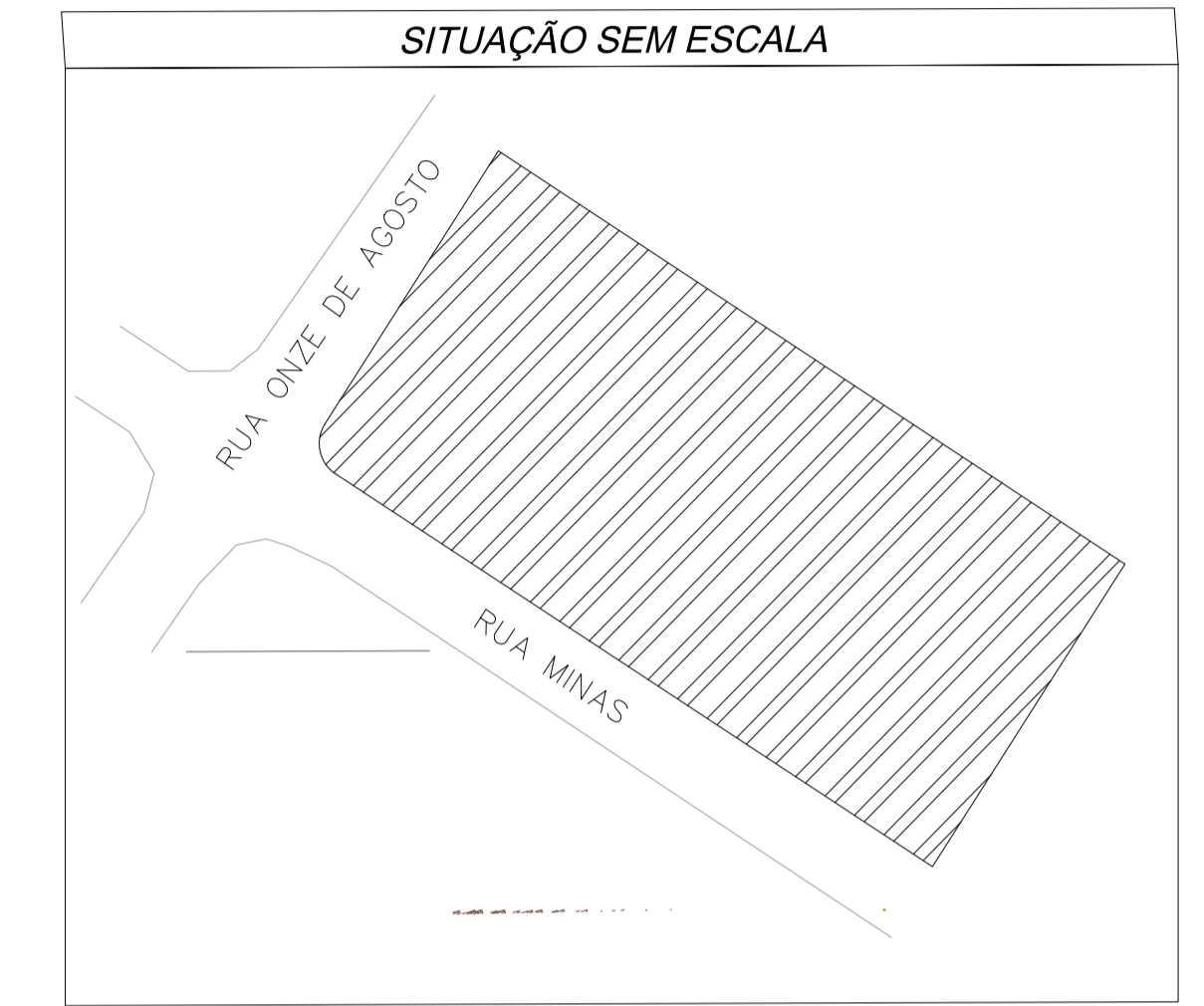
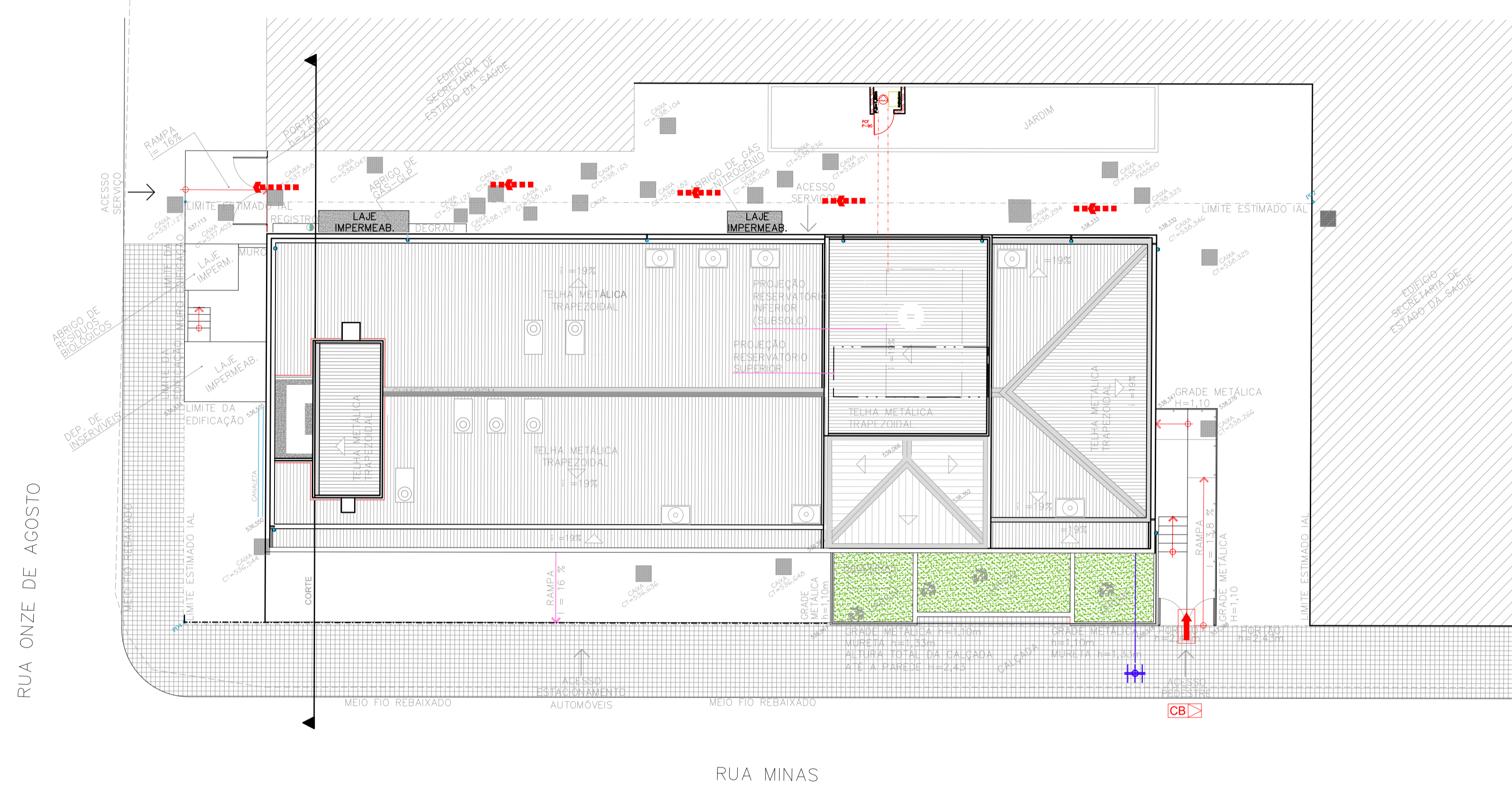
Data emissão inicial 17.08.2021

Revisão

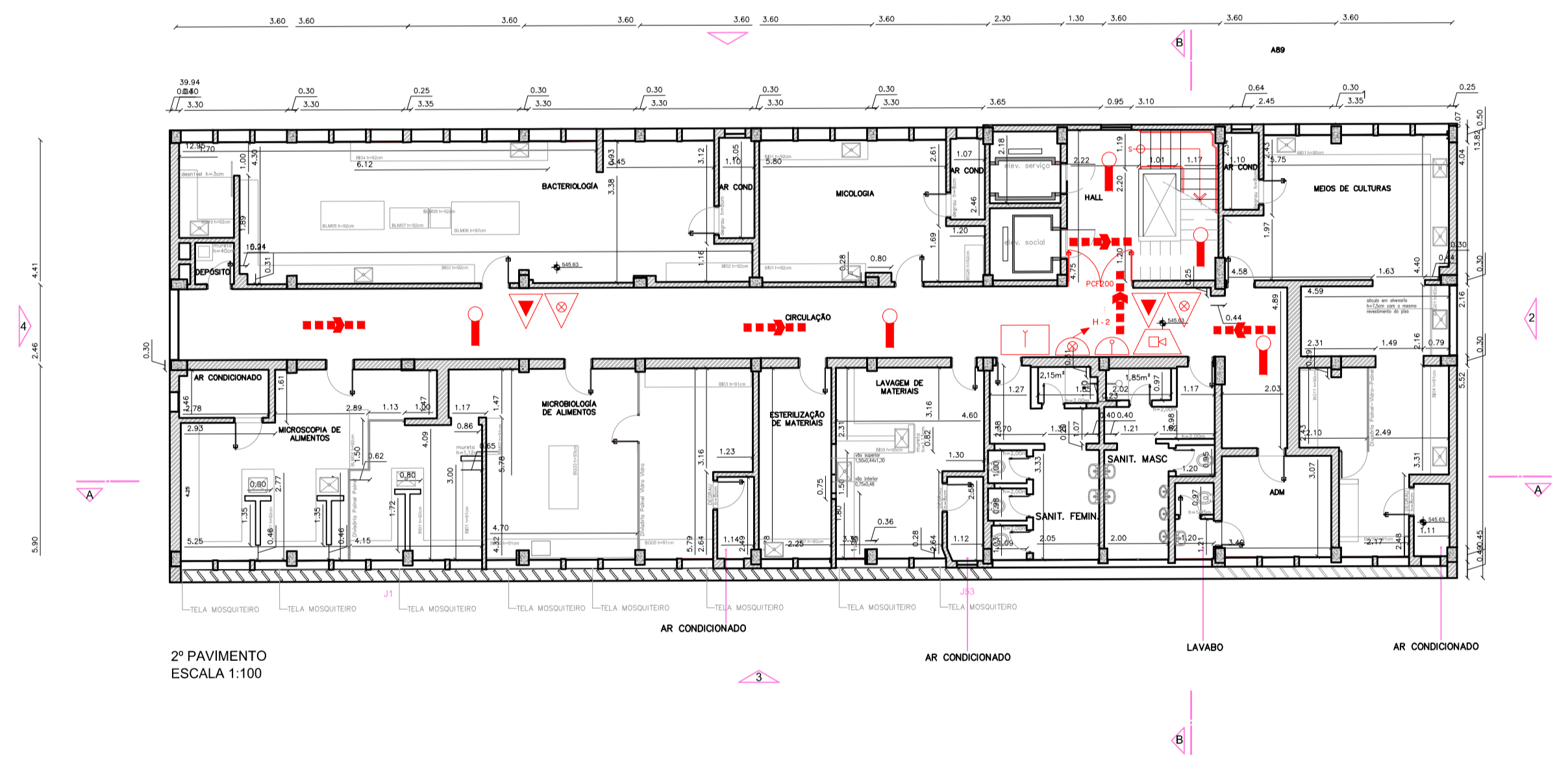
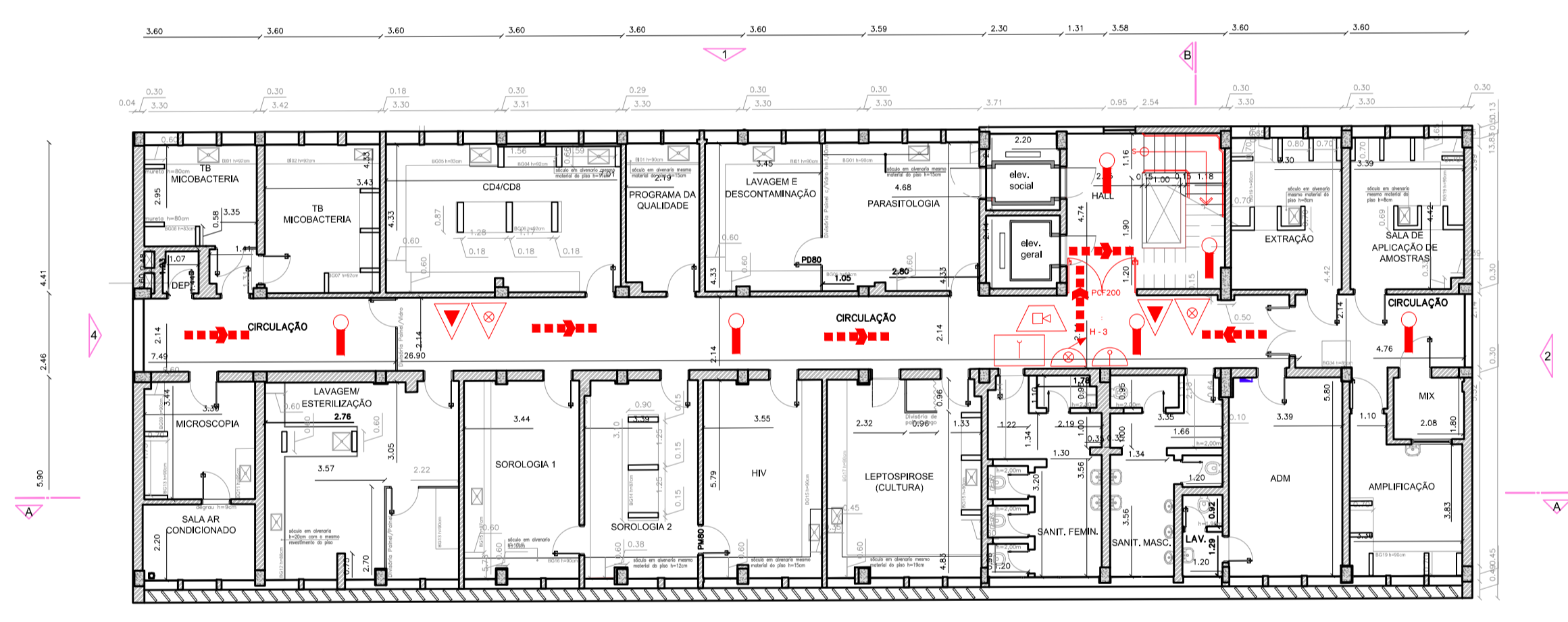
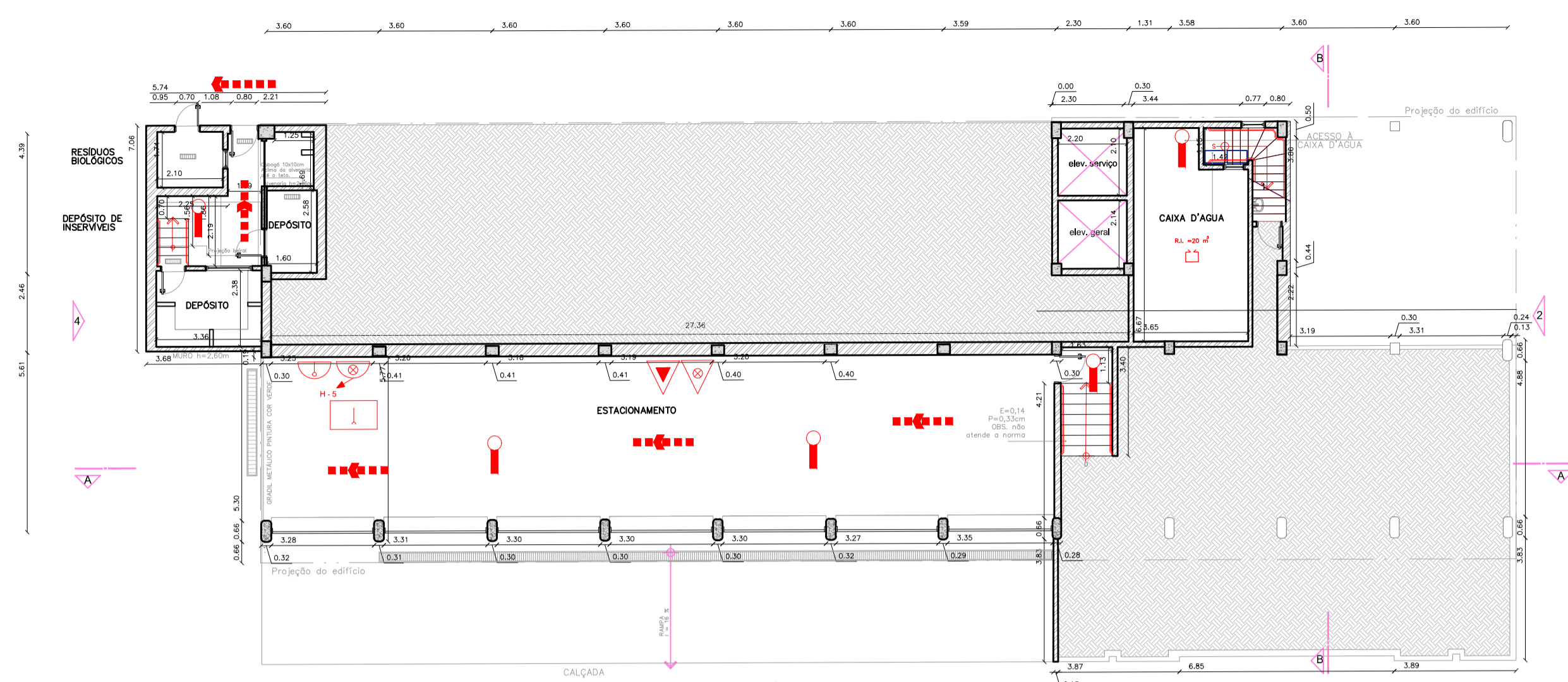
00

07/07

Quadro de Áreas	
LOCAL	Área (m²)
Terreno	938,35
Edifício Subsolo	87,47
Edifício Térreo	390,00
Edifício 1º Pavimento	552,19
Edifício 2º Pavimento	549,57
Edifício 3º Pavimento	549,57
Edifício 4º Pavimento	99,75
Edifício 5º Pavimento	65,44
<b>ÁREA CONSTRUÍDA</b>	<b>2.294,30</b>



 <b>INSTITUTO ADOLFO LUTZ</b> <b>NSE/CAD IAL</b> NÚCLEO DE SERVIÇOS DE ENGENHARIA engenharia@ial.sp.gov.br	Obra <h2 style="text-align: center;">IAL</h2> <h3 style="text-align: center;">REGIONAL DE RIBEIRÃO PRETO</h3>		
	Local IAL - INSTITUTO ADOLFO LUTZ RUA MINAS, 877 CAMPOS ELÍSEOS - RIBEIRÃO PRETO - SP		
Assunto <h2 style="text-align: center;">PROJETO COMBATE INCÊNDIO</h2>	Escala 1:1.5	Etapa PROJETO BÁSICO	Folha ARQ <h1 style="text-align: center;">01/05</h1>
Coord./resp. técnico Engº. Carlos A. Pinto	Autor do desenho Engº. Carlos A. Pinto	Data emissão inicial Revisão 00	FORMATO A1



INSTITUTO ADOLFO LUTZ  
NÚCLEO DE SERVIÇOS DE ENGENHARIA  
engenharia@ial.sp.gov.br

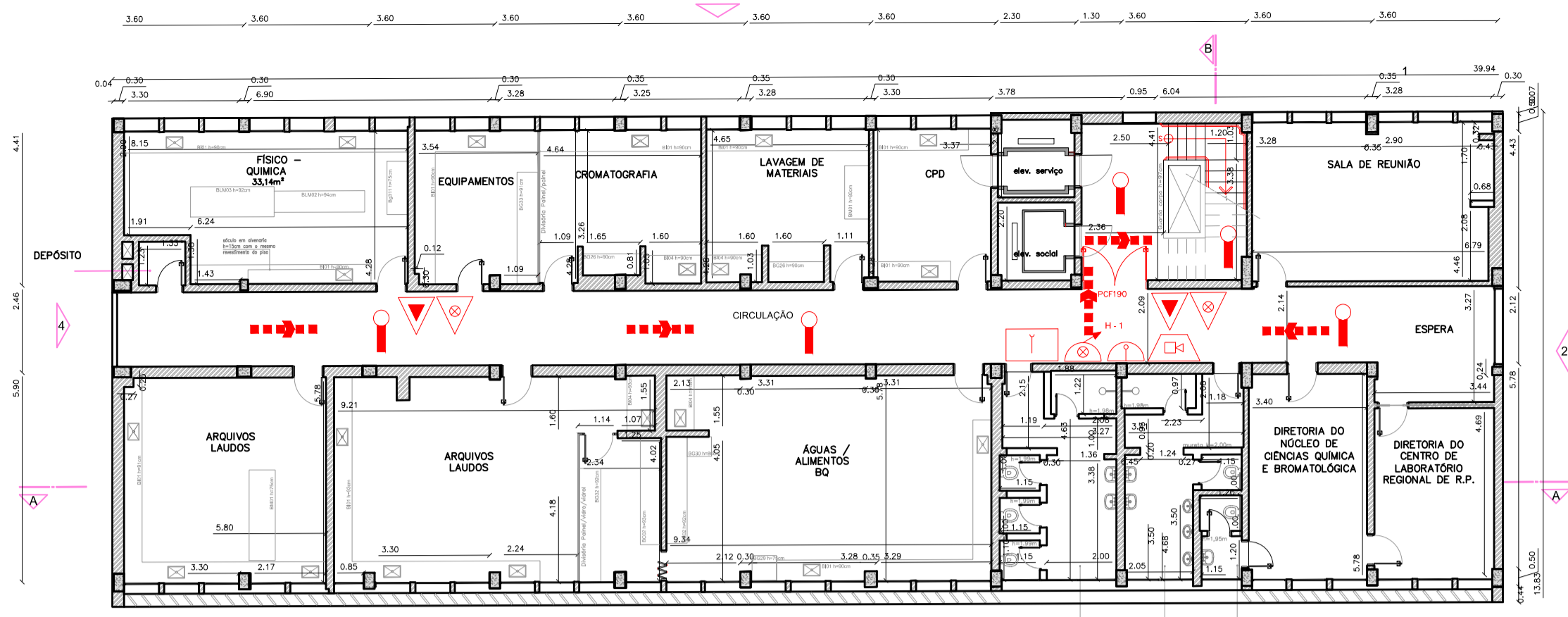
Obra **IAL REGIONAL DE RIBEIRÃO PRETO**  
Local IAL - INSTITUTO ADOLFO LUTZ  
RUA MINAS, 877  
CAMPOS ELÍSEOS - RIBEIRÃO PRETO - SP

Assunto **PROJETO COMBATE INCÊNDIO**  
Coord./resp. técnico Eng.º Carlos A. Pinto

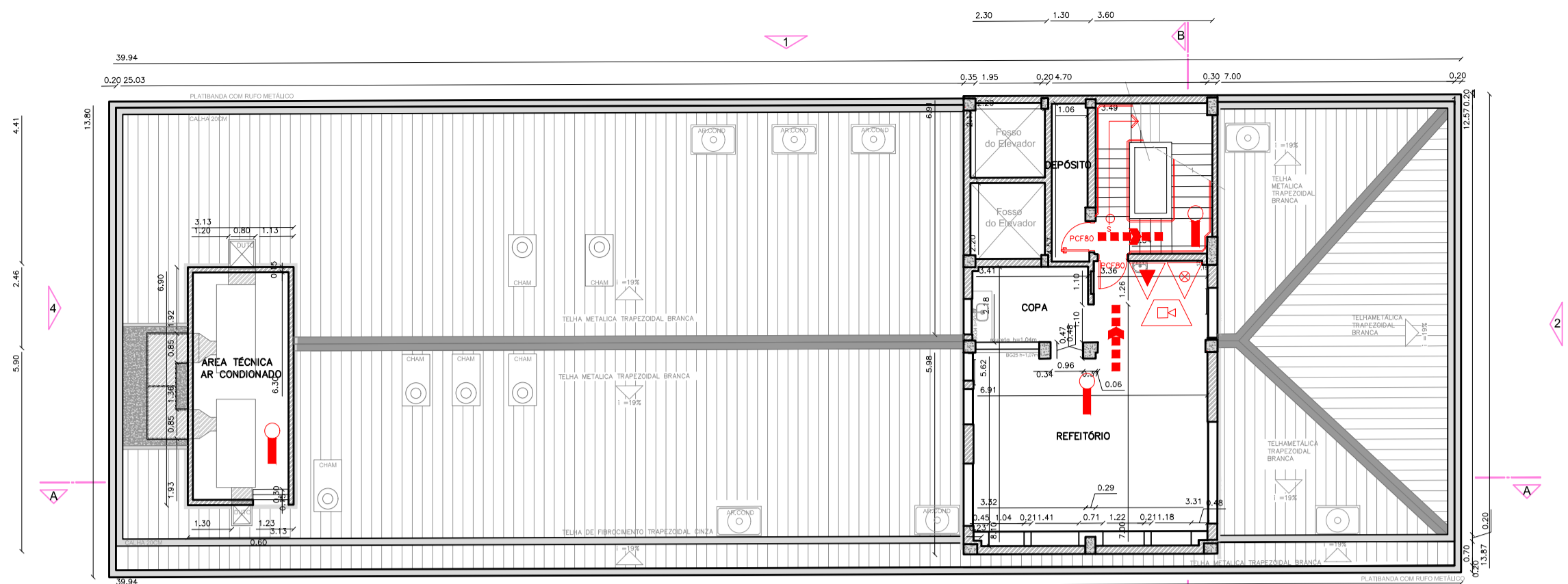
Escala 1:1.5  
Autor do desenho Eng.º Carlos A. Pinto

Etapa PROJETO BÁSICO  
Data emissão inicial 27.08.2021  
Revisão 00

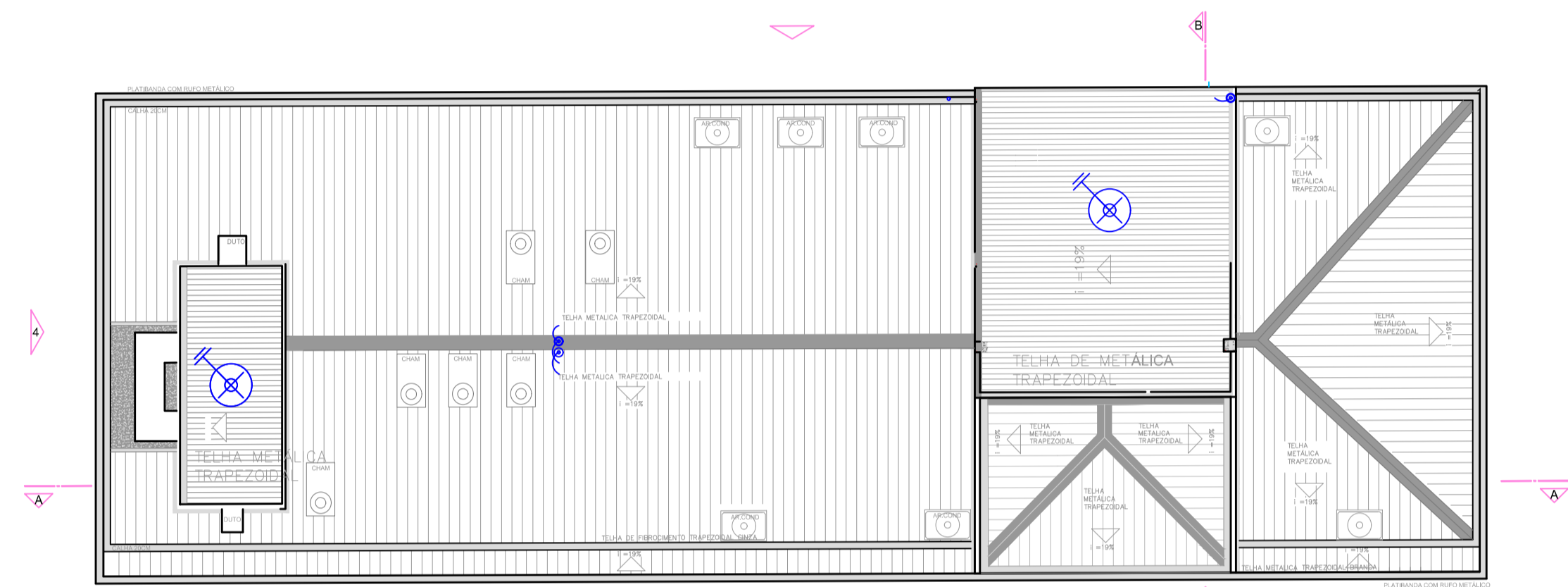
Folha **02/05**  
ARQ  
FORMATO A1



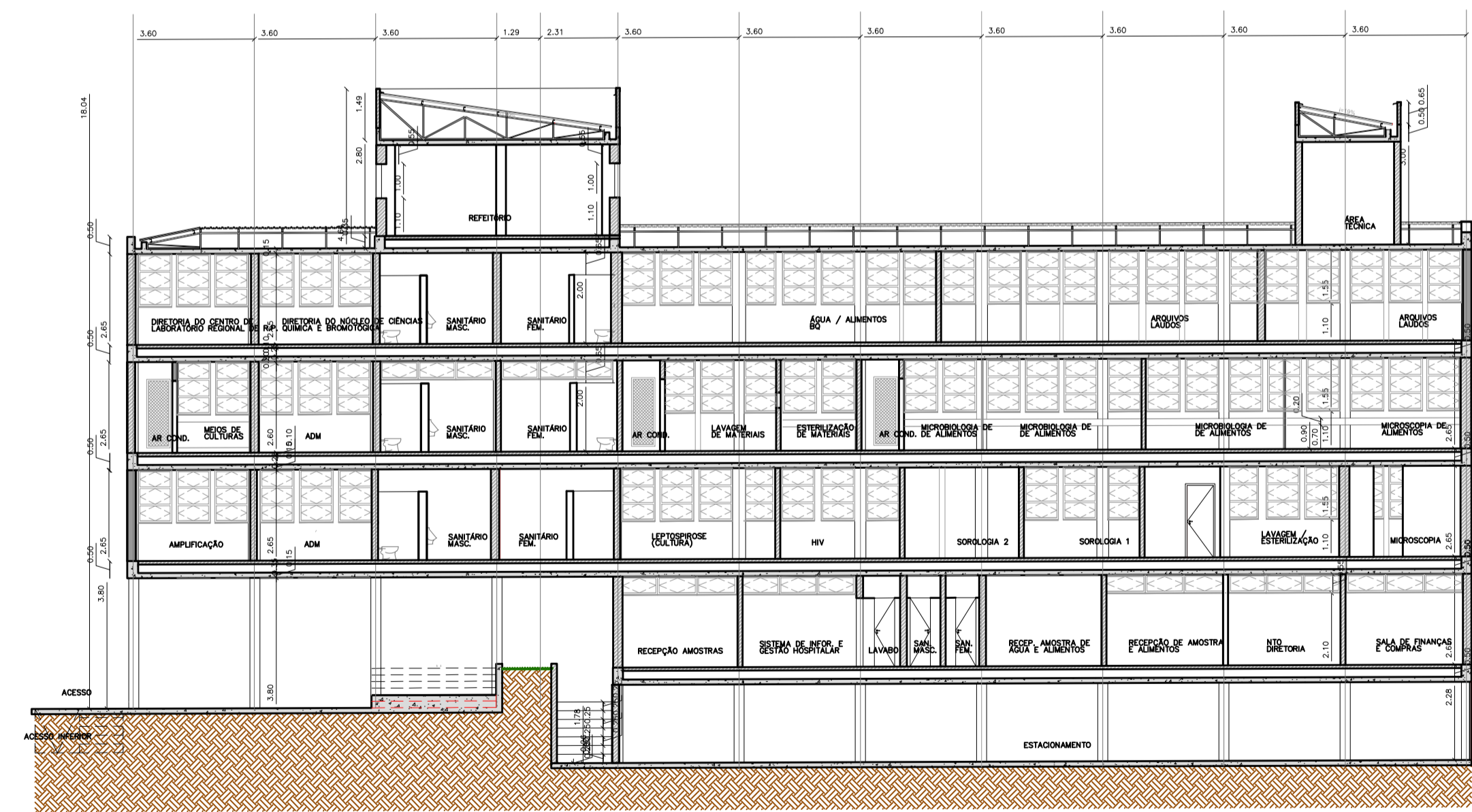
3º PAVIMENTO  
ESCALA 1:100



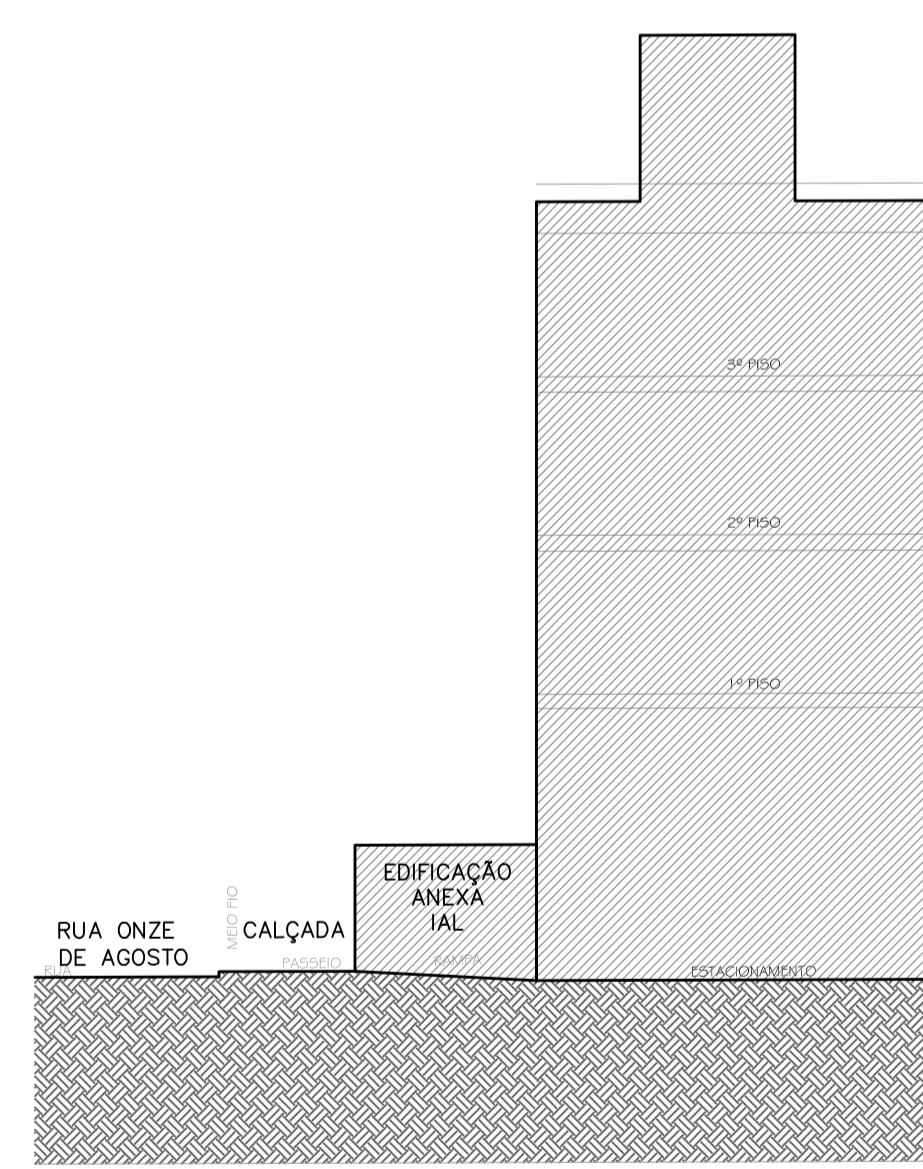
4º PAVIMENTO  
ESCALA 1:100



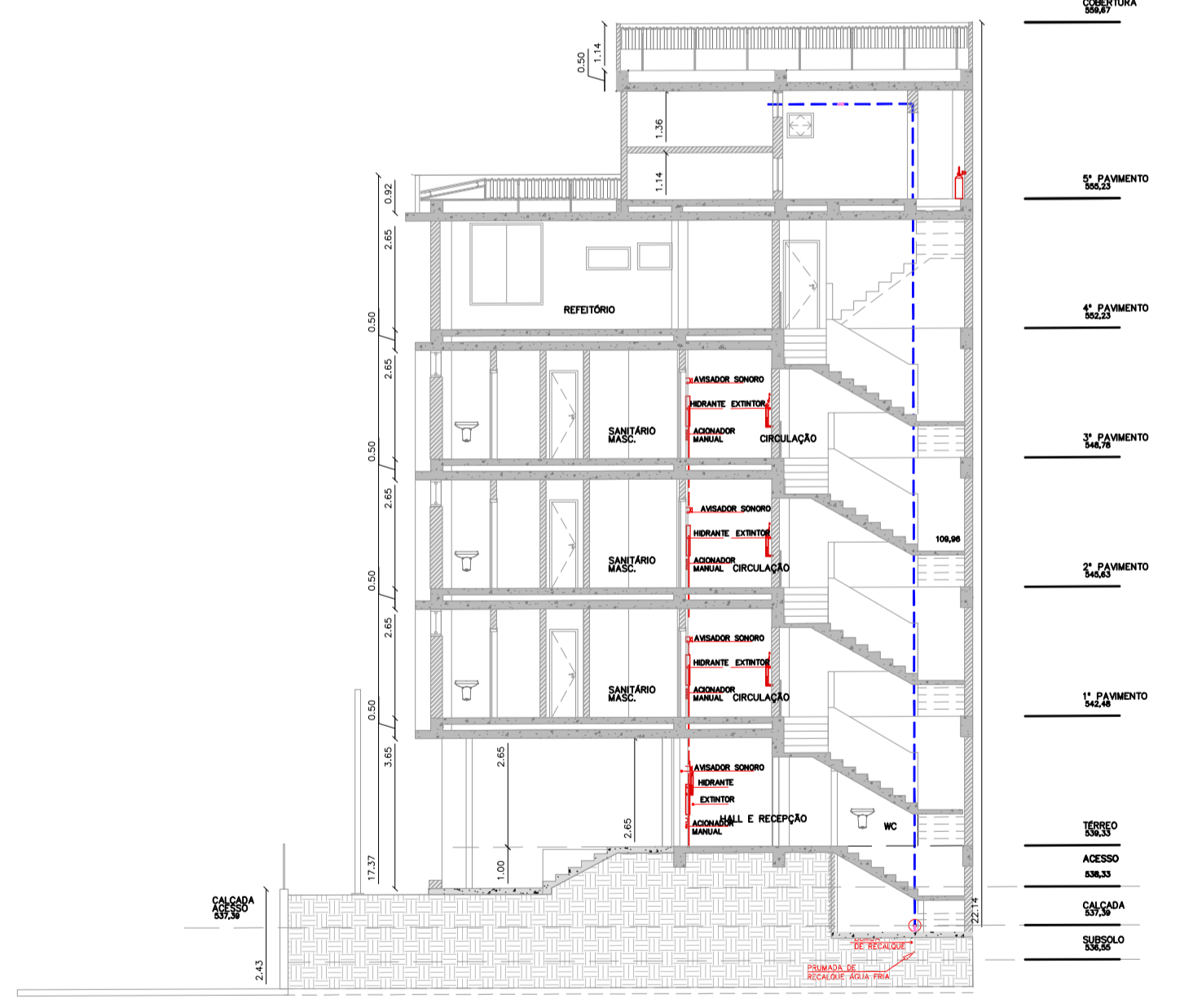
COBERTURA  
ESCALA 1:100



CORTE LONGITUDINAL  
ESCALA 1:100



CORTE ESCALA 1:100



CORTE TRANSVERSAL  
ESCALA 1:100

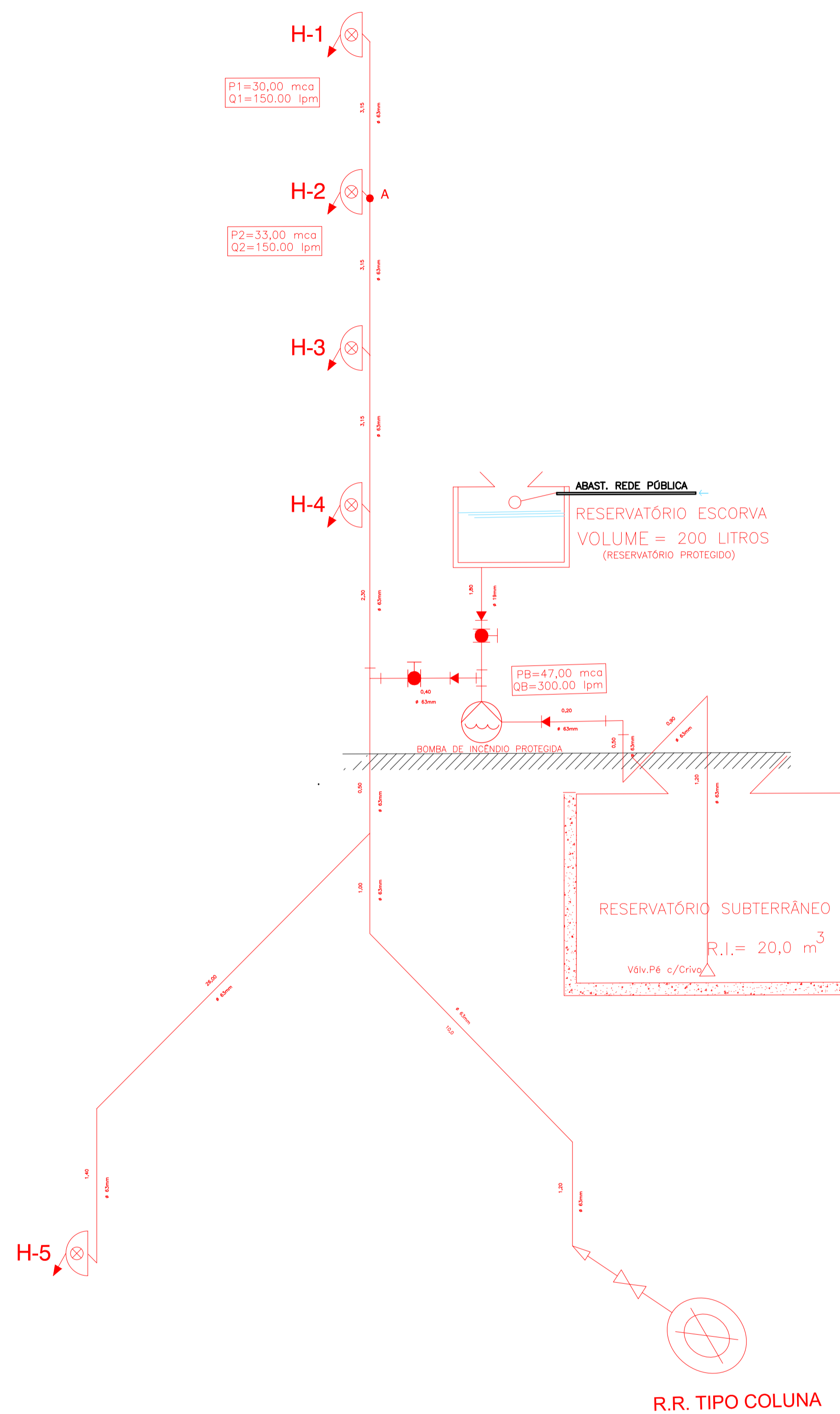


INSTITUTO ADOLFO LUTZ  
NSE/CAD IAL  
NÚCLEO DE SERVIÇOS DE ENGENHARIA  
engenharia@ial.sp.gov.br

Obra  
**IAL**  
REGIONAL DE RIBEIRÃO PRETO  
Local  
IAL - INSTITUTO ADOLFO LUTZ  
RUA MINAS, 877  
CAMPOS ELÍSEOS - RIBEIRÃO PRETO - SP

Assunto	<b>PROJETO COMBATE INCÊNDIO</b>	Escala	1:1.5	Etapa	PROJETO BÁSICO	Folha	ARQ
Coord./resp. técnico	Engº. Carlos A. Pinto	Autor do desenho	Engº. Carlos A. Pinto	Data emissão inicial	27.08.2021	Revisão	00
						<b>03/05</b>	





INSTITUTO ADOLFO LUTZ  
**NSE/CAD IAL**  
 NÚCLEO DE SERVIÇOS DE ENGENHARIA  
 engenharia@ial.sp.gov.br

Obra  
**IAL**  
 REGIONAL DE RIBEIRÃO PRETO

Local  
 IAL - INSTITUTO ADOLFO LUTZ  
 RUA MINAS, 877  
 CAMPOS ELÍSEOS - RIBEIRÃO PRETO - SP

Assunto **PROJETO COMBATE INCÊNDIO**

Coord./resp. técnico  
 Engº. Carlos A. Pinto

Escala  
 1:1,5

Autor do desenho  
 Engº. Carlos A. Pinto

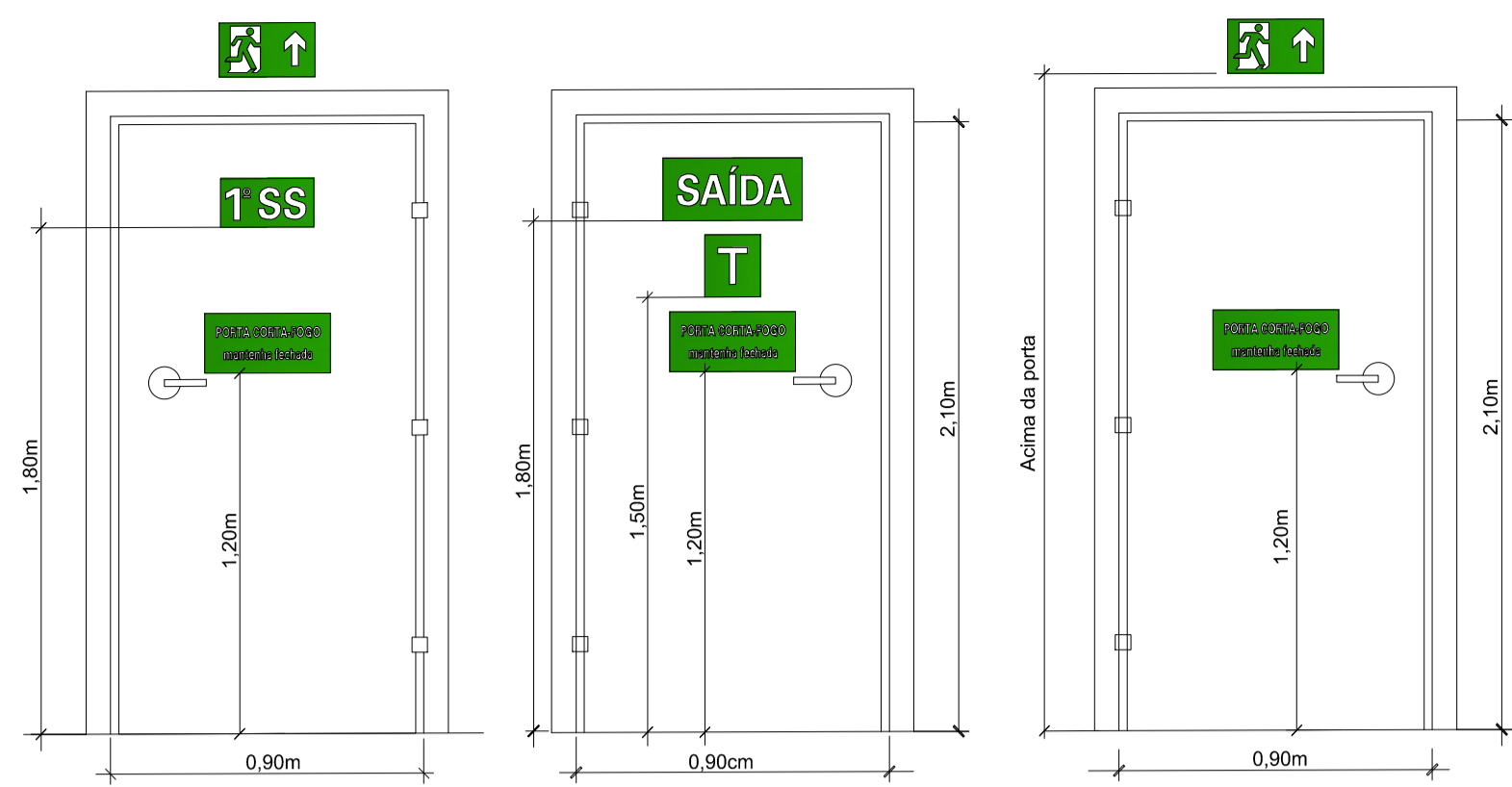
Etapa **PROJETO BÁSICO**

Data emissão inicial  
 27.08.2021

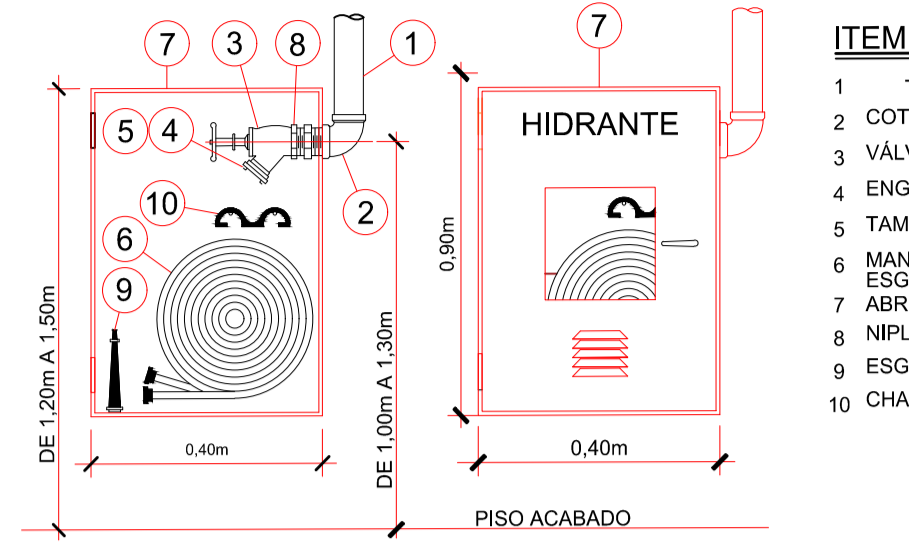
Revisão  
 00

Folha  
**04/05**

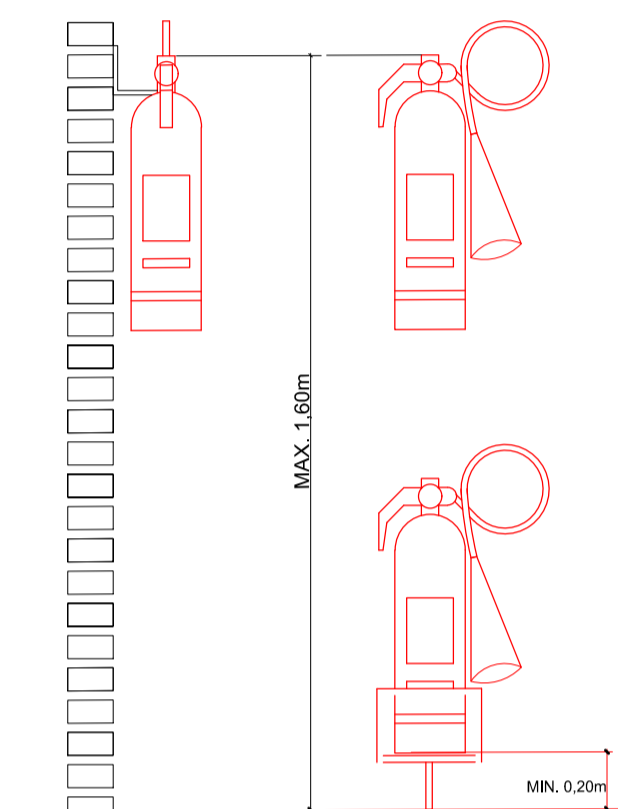
ARQ



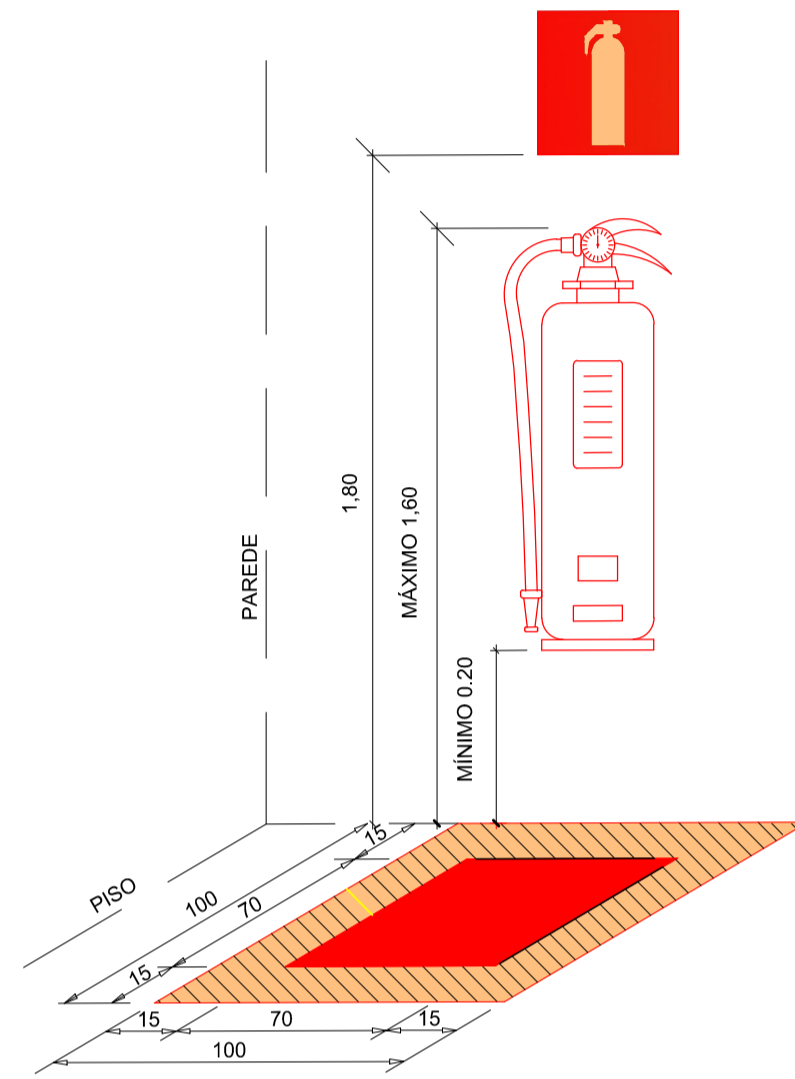
DET 01 - Instalação da sinalização conforme IT 20/2019



DET 04 - Instalação de hidrante simples SEM ESCALA

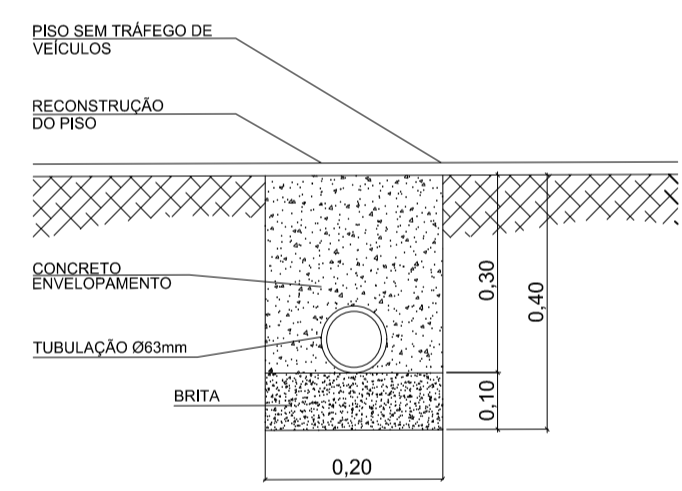


DET 02 - Instalação dos extintores

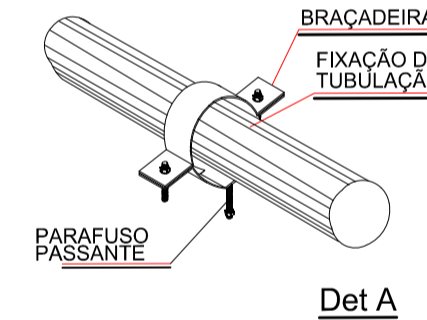


ITEM	DESCRIÇÃO	QTD
01	TAMPA DE FERRO FUNDIDO PARA VÁLVULA DE INCÊNDIO	01
02	REGISTRO GLOBO, ANGULAR 45°, DE LATÃO FUNDIDO, HASTE ASCENDENTE, ENTRADA 02.1/2", ROSCA FEMEA, SAÍDA 02.1/2"	01
03	TAMPÃO STORZ FORJADO 02.1/2" COM ENGATE RÁPIDO	01
04	ADAPTADOR STORZ ROSCA FEMEA 02.1/2"	01
05	TUBO SCHED. AO AÇO PRETO SEM COSTURA ASTM-A53-GRA ANSI B.36.10 02.1/2"	-
06	ALVENARIA DE TÍLOES MACIÇOS (1 TÍLUO)	-
07	PEDRA BRITADA Nº 3	-

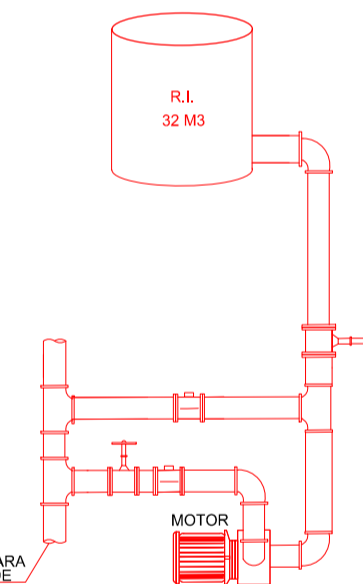
DET 06 - (RRS) Registro de recalque simples no passeio para hidrantes



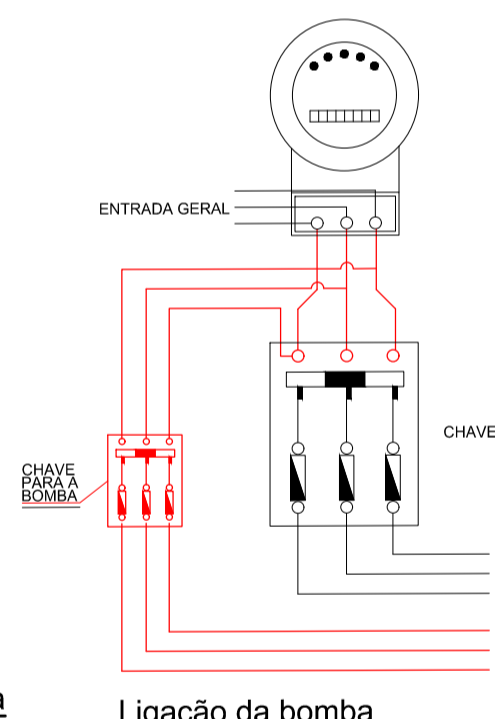
DET 05 - Envolvimento da tubulação de 63mm no calçamento sem tráfego de veículos



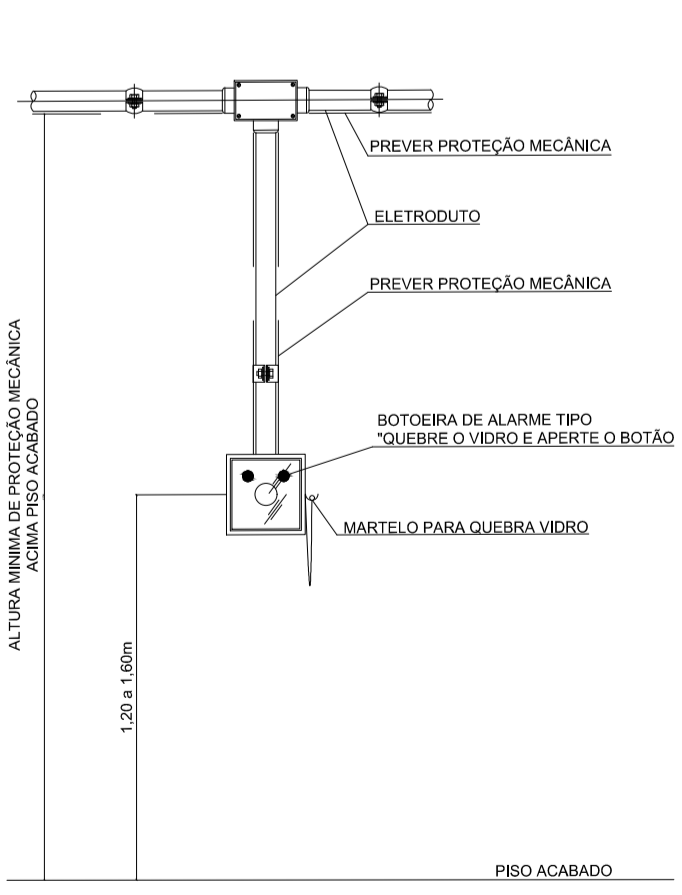
DET 08 - Instalação da bomba de incêndio



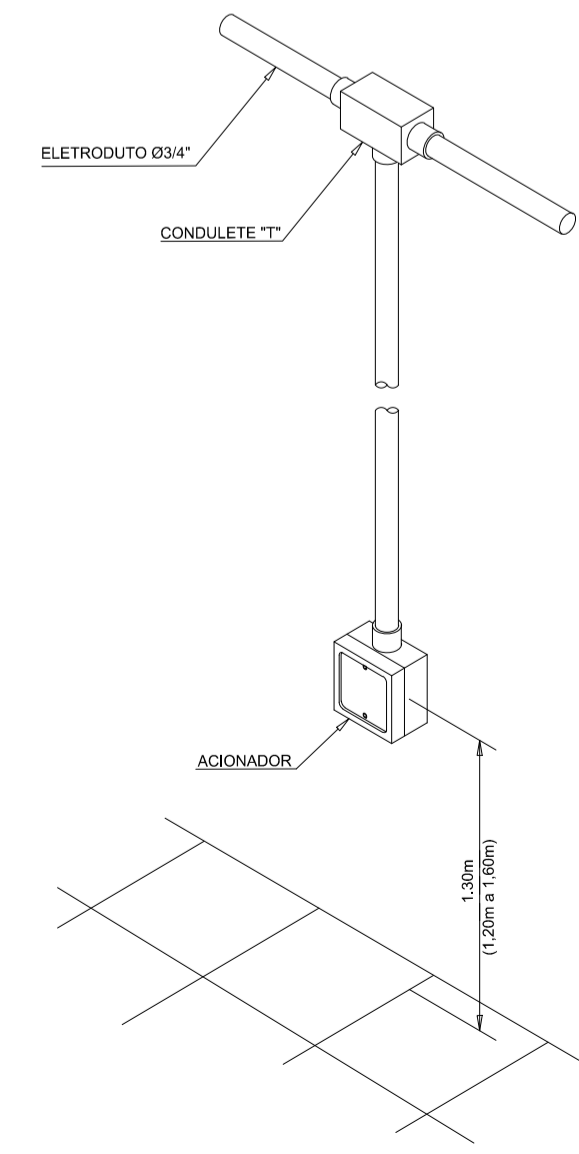
Bomba de Incêndio - Instalação genérica



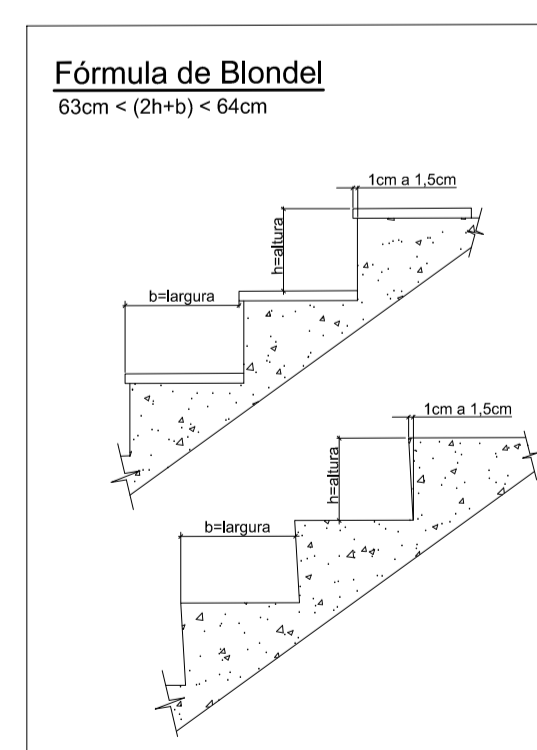
Ligação da bomba



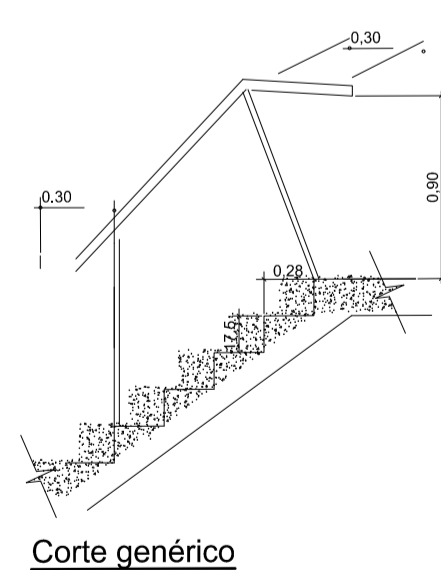
DET 03 - Instalação de acionadores manuais



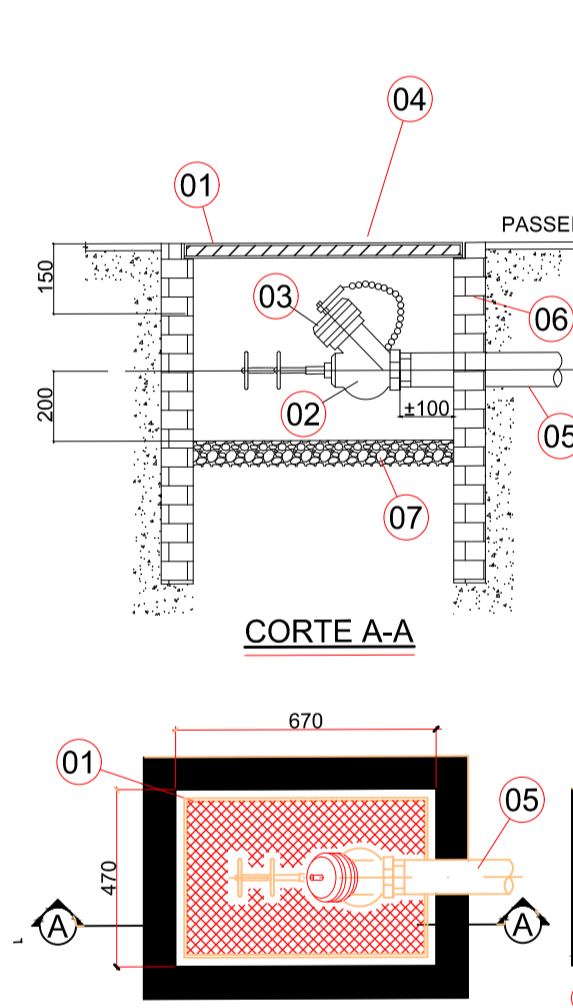
DET 07 - Escadas - Instalação de corrimão



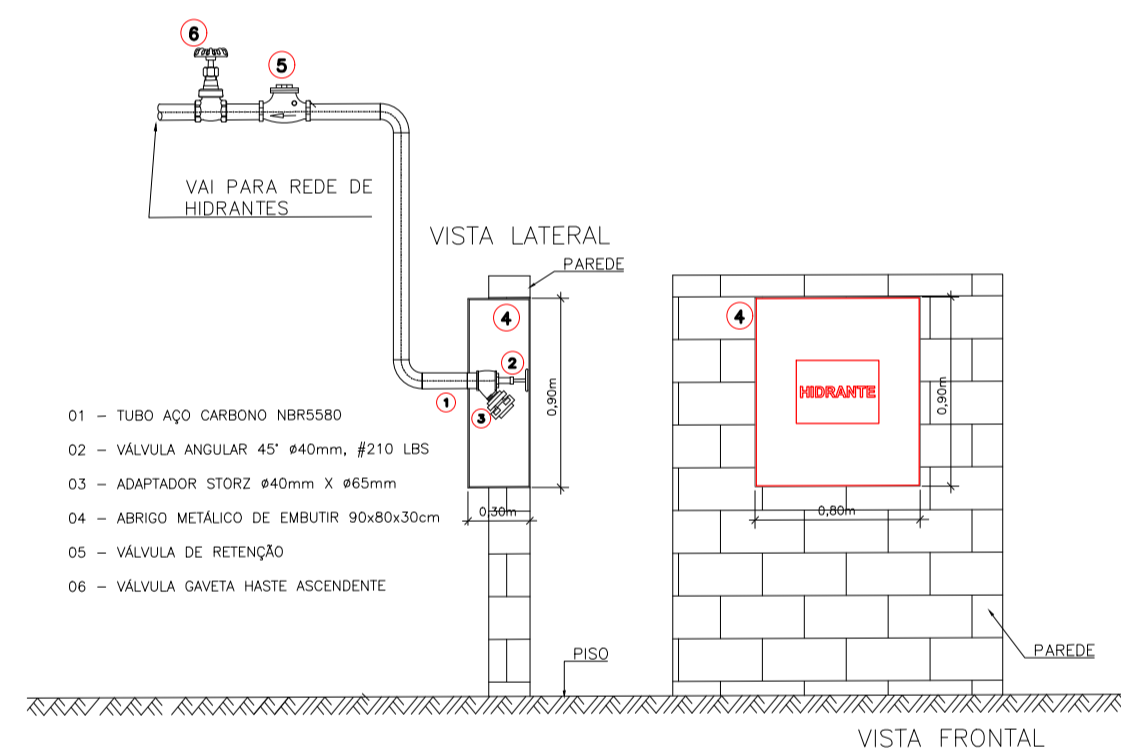
CORRIMÃO CONTÍNUO NOS PATAMARES DET C



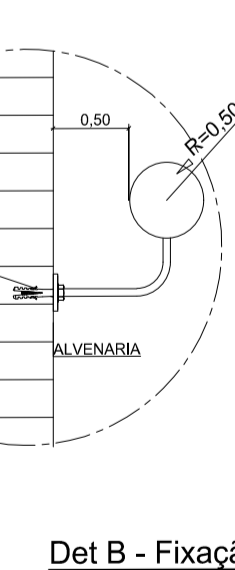
Corte genérico



DET C - Engastamento



Corte transversal



DET B - Fixação

Código	SÍMBOLO	SIGNIFICADO	FORMA e COR
E1		ALARME DE INCÊNDIO	Símbolo: quadrado quadrado vermelho fotoluminescente
E5		EXTINTOR DE INCÊNDIO	cores: quadrado vermelho letras e símbolos fotoluminescente
E8		HIDRANTE DE INCÊNDIO	Símbolo: quadrado (1,00m x 1,00m) Fundo: vermelha (0,70 x 0,70m) Borda: Amarela (largura = 0,15m)
E17		SINALIZAÇÃO EM PILARES	Símbolo: faixas vermelhas (largura 0,30m) bordas amarelas (largura 0,05m)

	EXTINTOR QUÍMICO SECO BC
	EXTINTOR ÁGUA PRESSURIZADA
	EXTINTOR CO2
	DETECTOR DE FUMAÇA
	PCF PORTA CORTA FOGO
	SAÍDA FINAL DA ROTA DE FUGA
	DIREÇÃO DE FLUXO DA ROTA DE FUGA
	ILUMINAÇÃO DE EMERGÊNCIA DE ACLARAMENTO
	ÁREAS FRIAS
	ILUMINAÇÃO DE EMERGÊNCIA DE BALIZAMENTO
	TELEFONE DE EMERGÊNCIA/INTERFONE
	ACESSO À GUARNIÇÃO DO CORPO DE BOMBEIRO
	ESTACIONAMENTO DE VIATURAS DO CORPO DE BOMBEIRO
	AVISADOR SONORO TIPO SIRENE
	ACIONADOR MANUAL DO SISTEMA DE DETECÇÃO E ALARME
	CENTRAL DE DETECÇÃO E ALARME
	BATERIAS DO SISTEMA DE DETECÇÃO E ALARME
	BATERIAS DE ACUMULADORES PARA O SISTEMA DE ILUMINAÇÃO DE EMERGÊNCIA
	CENTRAL DO SISTEMA DE ILUMINAÇÃO DE EMERGÊNCIA
	BOMBA DE INCÊNDIO
	RESERVA DE INCÊNDIO
	HIDRANTE SIMPLES
	REGISTRO DE RECALQUE SEM VÁLVULA DE RETENÇÃO
	ACIONADOR DE BOMBA DE INCÊNDIO (BOTOEIRA TIPO LIGA DESLIGA)
	BOTOEIRA DA BOMBA DE INCÊNDIO
	DETECÇÃO IÔNICO DE FUMAÇA
	PRESSOSTATO
	MANÔMETRO

Sinalização de emergência CONFORME IT 20/2019

Código	SÍMBOLO	SIGNIFICADO	FORMA e COR	APLICAÇÃO
S1		SAÍDA DE EMERGÊNCIA	SÍMBOLO: Retangular FUNDO: Verde PICTOGRAMA: Fotoluminescente	INDICAÇÃO DE SENTIDO (esquerda ou direita) DE UMA SAÍDA DE EMERGÊNCIA DIMENSÕES MÍNIMAS: L + 1,5 H
S2		SAÍDA DE EMERGÊNCIA	SÍMBOLO: Retangular FUNDO: Verde PICTOGRAMA: Fotoluminescente	INDICAÇÃO DE SENTIDO (esquerda ou direita) DE UMA SAÍDA DE EMERGÊNCIA DIMENSÕES MÍNIMAS: L + 2 H
S3		SAÍDA DE EMERGÊNCIA	SÍMBOLO: Retangular FUNDO: Verde PICTOGRAMA: Fotoluminescente	INDICAÇÃO DE UMA SAÍDA DE EMERGÊNCIA A SER AFKADA ACIMA DA PORTA, PARA INDICAR SEU ACESSO
S4		SAÍDA DE EMERGÊNCIA	SÍMBOLO: Retangular FUNDO: Verde PICTOGRAMA: Fotoluminescente	a) INDICAÇÃO DE SENTIDO DO ACESSO A UMA SAÍDA QUE NÃO ESTEJA APARENTE
S5		SAÍDA DE EMERGÊNCIA	SÍMBOLO: Retangular FUNDO: Verde PICTOGRAMA: Fotoluminescente	b) INDICAÇÃO DO SENTIDO DE UMA SAÍDA POR RAMPAS
S6		SAÍDA DE EMERGÊNCIA	SÍMBOLO: Retangular FUNDO: Verde PICTOGRAMA: Fotoluminescente	c) INDICAÇÃO DO SENTIDO DA SAÍDA NA DIREÇÃO VERTICAL (subindo ou descendo)
S7		SAÍDA DE EMERGÊNCIA	SÍMBOLO: Retangular FUNDO: Verde PICTOGRAMA: Fotoluminescente	NOTA - A SETA INDICATIVA DEVE SER POSICIONADA DE ACORDO COM O SENTIDO A SER SINALIZADO
S8		SAÍDA DE EMERGÊNCIA	SÍMBOLO: Retangular FUNDO: Verde PICTOGRAMA: Fotoluminescente	INDICAÇÃO DE SENTIDO DE FUGA NO INTERIOR DAS ESCADAS INDICAR DIREITA ou ESQUERDA, DESCENDO ou SUBINDO
S9		SAÍDA DE EMERGÊNCIA	SÍMBOLO: Retangular FUNDO: Verde PICTOGRAMA: Fotoluminescente	O DESENHO INDICATIVO DEVE SER POSICIONADO DE ACORDO COM O SENTIDO A SER SINALIZADO
S10		SAÍDA DE EMERGÊNCIA	SÍMBOLO: Retangular FUNDO: Verde PICTOGRAMA: Fotoluminescente	
S11		SAÍDA DE EMERGÊNCIA	SÍMBOLO: Retangular FUNDO: Verde PICTOGRAMA: Fotoluminescente	
S12		MENSAGEM "SAÍDA" ou	SÍMBOLO: Retangular FUNDO: Verde MENSAGEM: "SAÍDA" ou MENSAGEM: "SAÍDA" e ou PICTOGRAMA e ou SETA DIRECIONAL: Fotoluminescente, COM ALTURA DE LETRA SEMPRE > 50mm	INDICAÇÃO DA SAÍDA DE EMERGÊNCIA, COM OU SEM COMPLEMENTAÇÃO DO PICTOGRAMA FOTOLUMINESCENTE (seta ou imagem, ou ambos)
S13		MENSAGEM "SAÍDA" ou	SÍMBOLO: Retangular FUNDO: Verde MENSAGEM: "SAÍDA" ou MENSAGEM: "SAÍDA" e ou PICTOGRAMA e ou SETA DIRECIONAL: Fotoluminescente, COM ALTURA DE LETRA SEMPRE > 50mm	INDICAÇÃO DA SAÍDA DE EMERGÊNCIA COM RAMPAS PARA DEFICIENTES, UTILIZADA COMO COMPLEMENTAÇÃO DO PICTOGRAMA FOTOLUMINESCENTE (seta ou imagem, ou ambos)
S14		MENSAGEM "SAÍDA" ou	SÍMBOLO: Retangular FUNDO: Verde MENSAGEM: "SAÍDA" ou MENSAGEM: "SAÍDA" e ou PICTOGRAMA e ou SETA DIRECIONAL: Fotoluminescente, COM ALTURA DE LETRA SEMPRE > 50mm	INDICAÇÃO DA SAÍDA DE EMERGÊNCIA COM RAMPAS PARA DEFICIENTES, UTILIZADA COMO COMPLEMENTAÇÃO DO PICTOGRAMA FOTOLUMINESCENTE (seta ou imagem, ou ambos)
S15		MENSAGEM "SAÍDA" ou	SÍMBOLO: Retangular FUNDO: Verde MENSAGEM: "SAÍDA" ou MENSAGEM: "SAÍDA" e ou PICTOGRAMA e ou SETA DIRECIONAL: Fotoluminescente, COM ALTURA DE LETRA SEMPRE > 50mm	INDICAÇÃO DA SAÍDA DE EMERGÊNCIA COM RAMPAS PARA DEFICIENTES, UTILIZADA COMO COMPLEMENTAÇÃO DO PICTOGRAMA FOTOLUMINESCENTE (seta ou imagem, ou ambos)
S16		MENSAGEM "SAÍDA" ou	SÍMBOLO: Retangular FUNDO: Verde MENSAGEM: "SAÍDA" ou MENSAGEM: "SAÍDA" e ou PICTOGRAMA e ou SETA DIRECIONAL: Fotoluminescente, COM ALTURA DE LETRA SEMPRE > 50mm	INDICAÇÃO DA SAÍDA DE EMERGÊNCIA COM RAMPAS PARA DEFICIENTES, UTILIZADA COMO COMPLEMENTAÇÃO DO PICTOGRAMA FOTOLUMINESCENTE (seta ou imagem, ou ambos)
S17		Exemplos	NÚMERO DO PAVIMENTO	SÍMBOLO: Retangular FUNDO: Verde ALGARISMOS: número dos pavimentos PODE SE FORMAR PELA ASSOCIAÇÃO DE DUAS PLACAS POR EXEMPLO, 1º - SS = 1ºSS, que significa 1º Subsolo



INSTITUTO ADOLFO LUTZ  
NSE/CAD IAL  
NÚCLEO DE SERVIÇOS DE ENGENHARIA  
engenharia@ial.sp.gov.br

Obra

IAL

REGIONAL DE RIBEIRÃO PRETO

Local

IAL - INSTITUTO ADOLFO LUTZ  
RUA MINAS, 877  
CAMPOS ELÍSEOS - RIBEIRÃO PRETO - SP

Assunto PROJETO COMBATE INCÊNDIO

Escala

1:1.5

Etapa

PROJETO BÁSICO

Folha

ARQ

Coord./resp. técnico

Eng.º Carlos A. Pinto

Autor do desenho

Eng.º Carlos A. Pinto

Data emissão inicial

17.08.2021

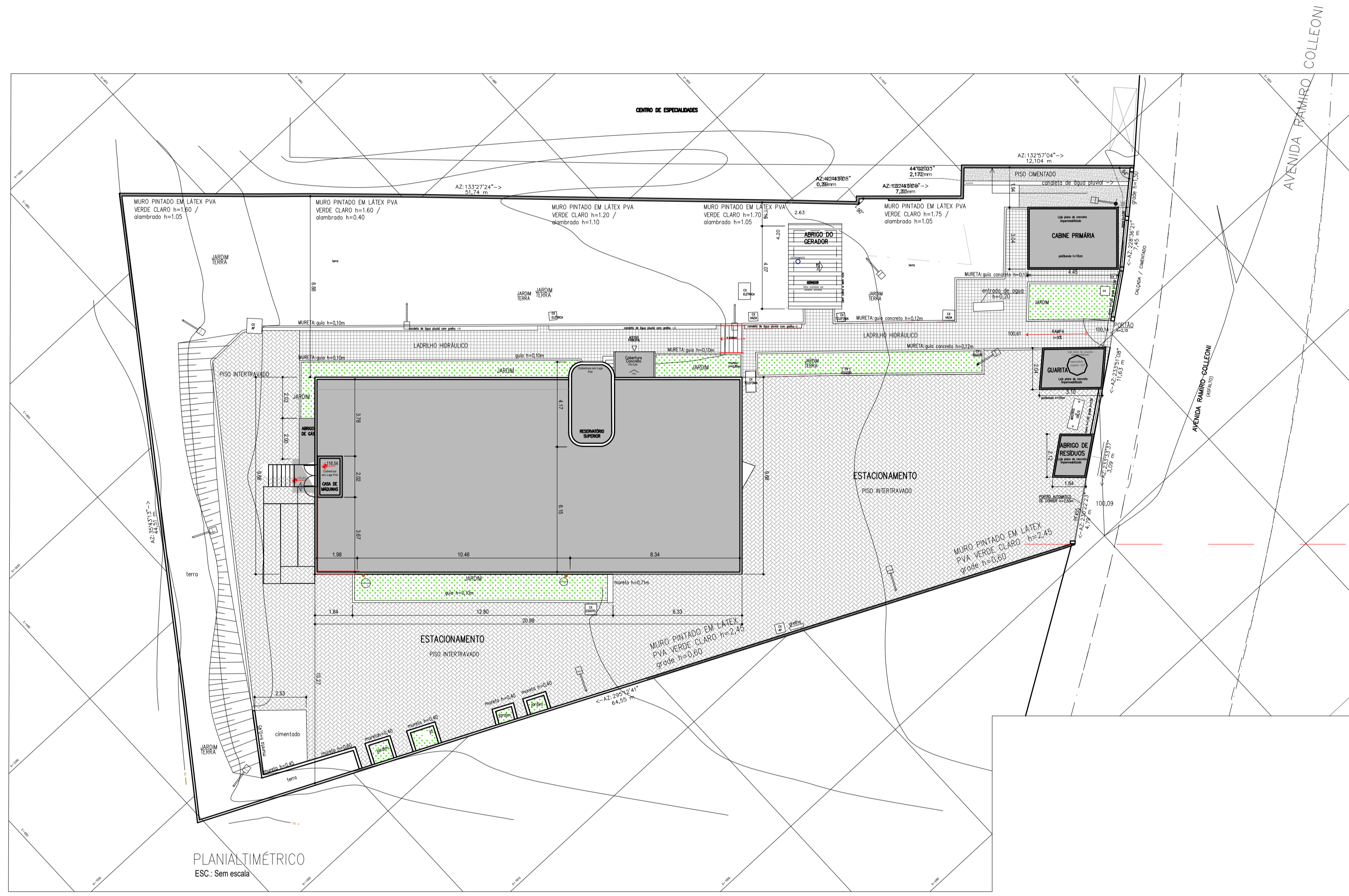
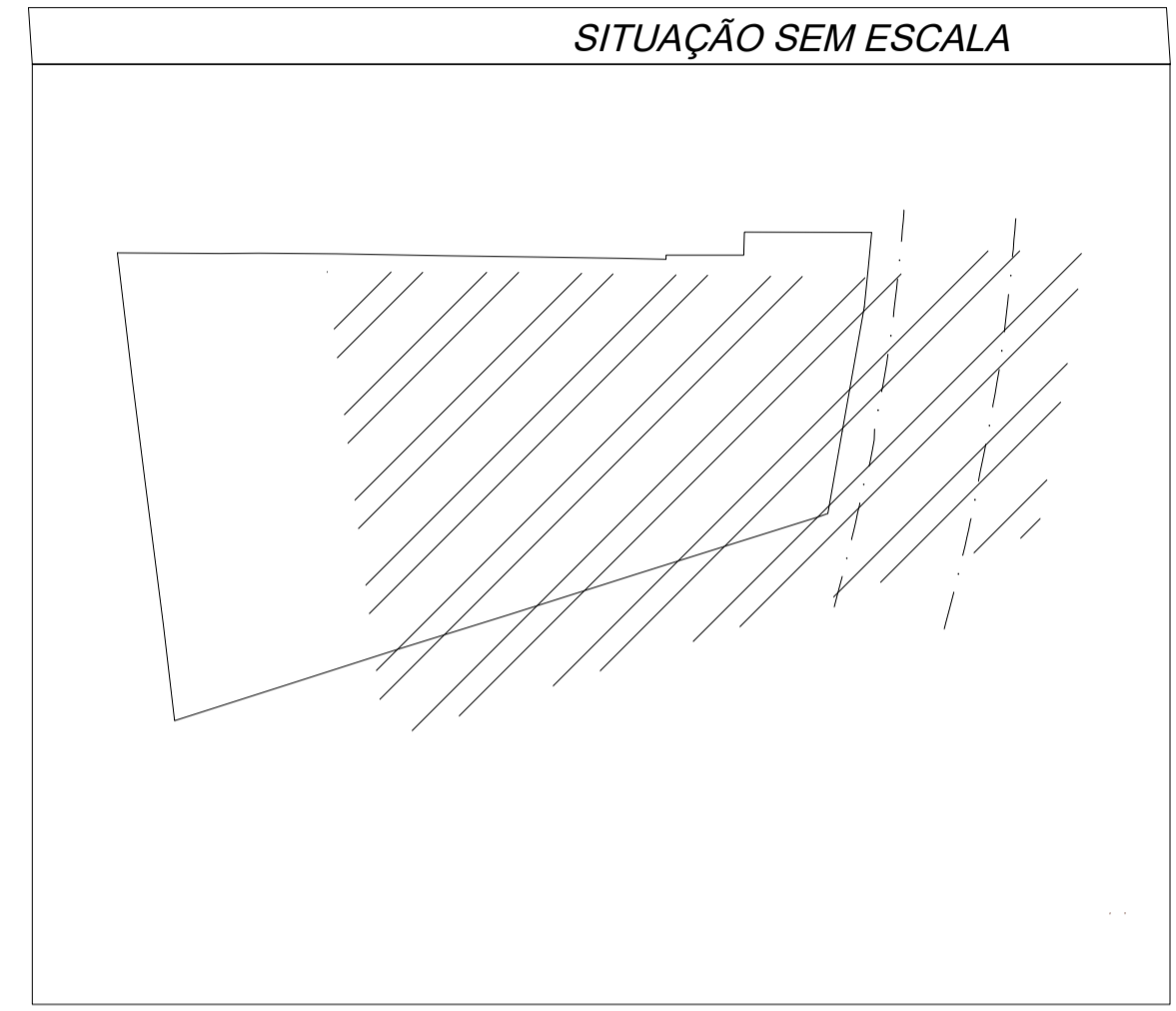
Revisão

00

05/05

Quadro de Áreas	
LOCAL	Área (m²)
Terreno	2.296,95
Edifício Térreo	18,18
Edifício 1º Pavimento	379,86
Edifício 2º Pavimento	354,11
Edifício 3º Pavimento	353,88
Cabine Primária	27,86
Abrijo Gerador	15,00
Guarita	12,96
Abrijo de Resíduos	6,30
<b>ÁREA CONSTRUIDA</b>	<b>1.168,15</b>

SITUAÇÃO SEM ESCALA



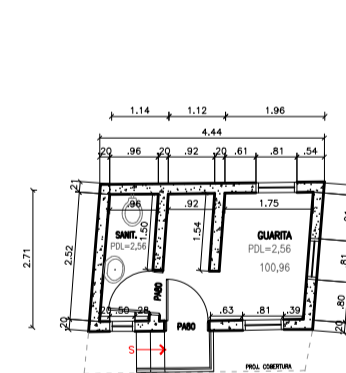
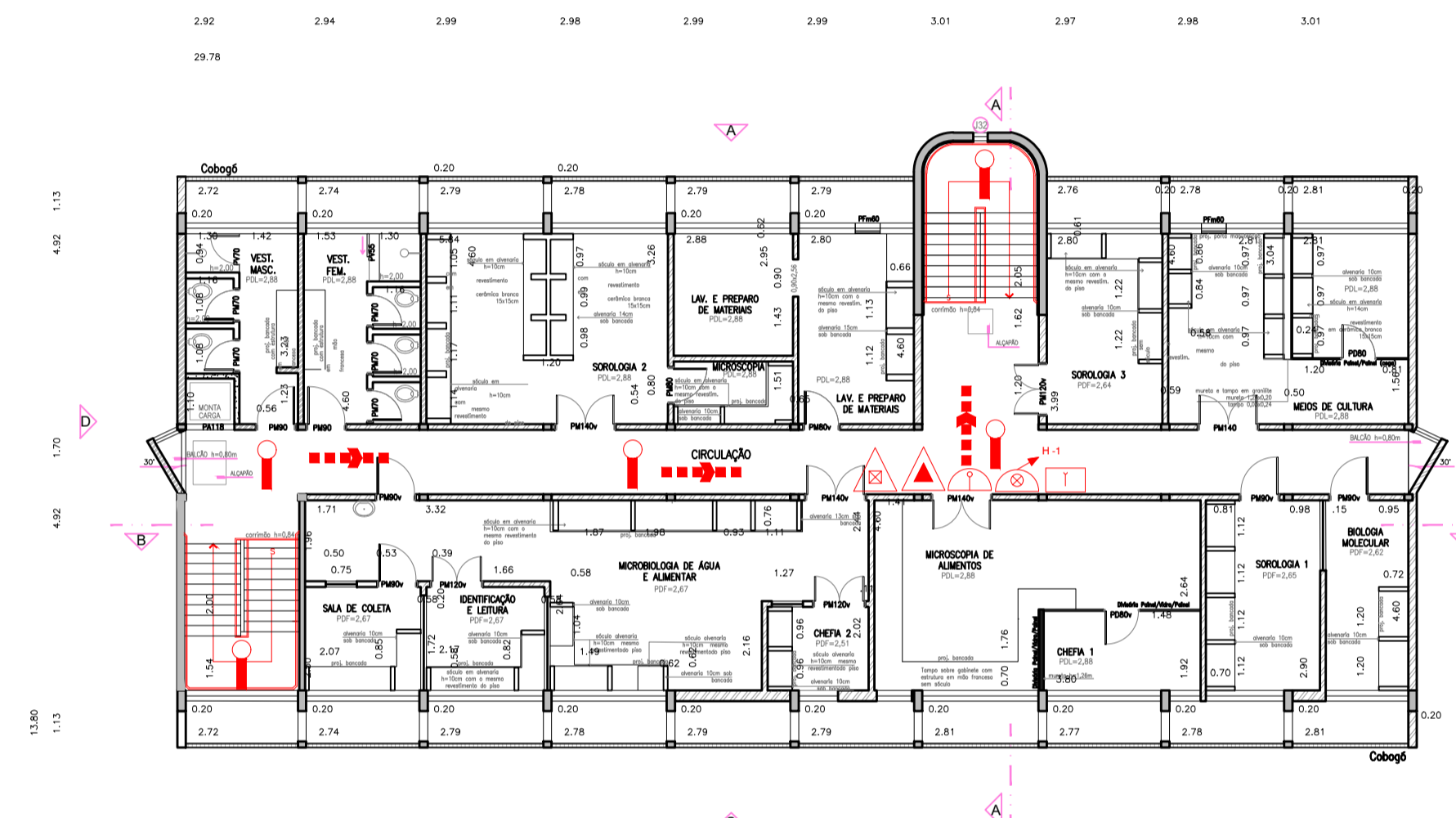
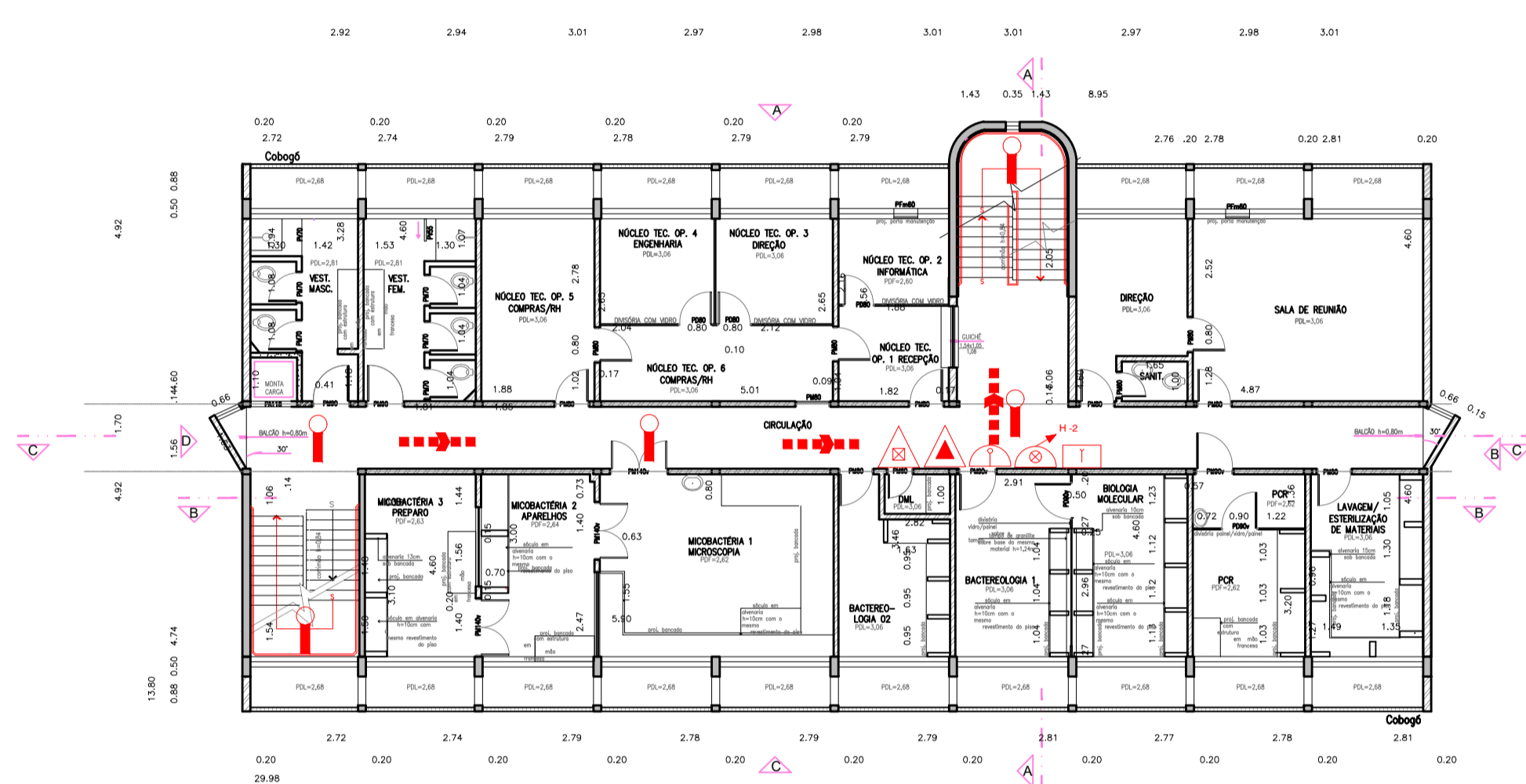
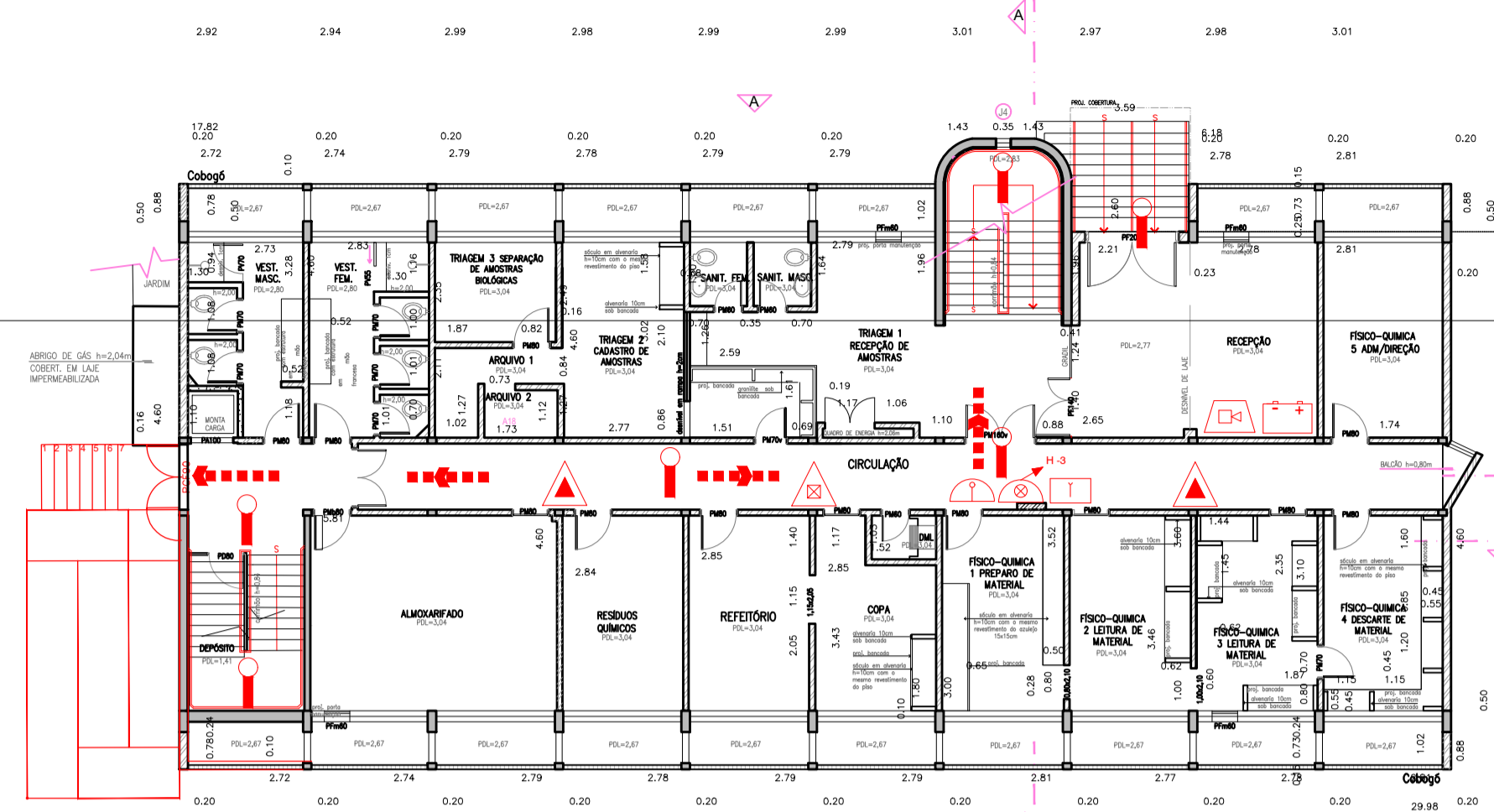
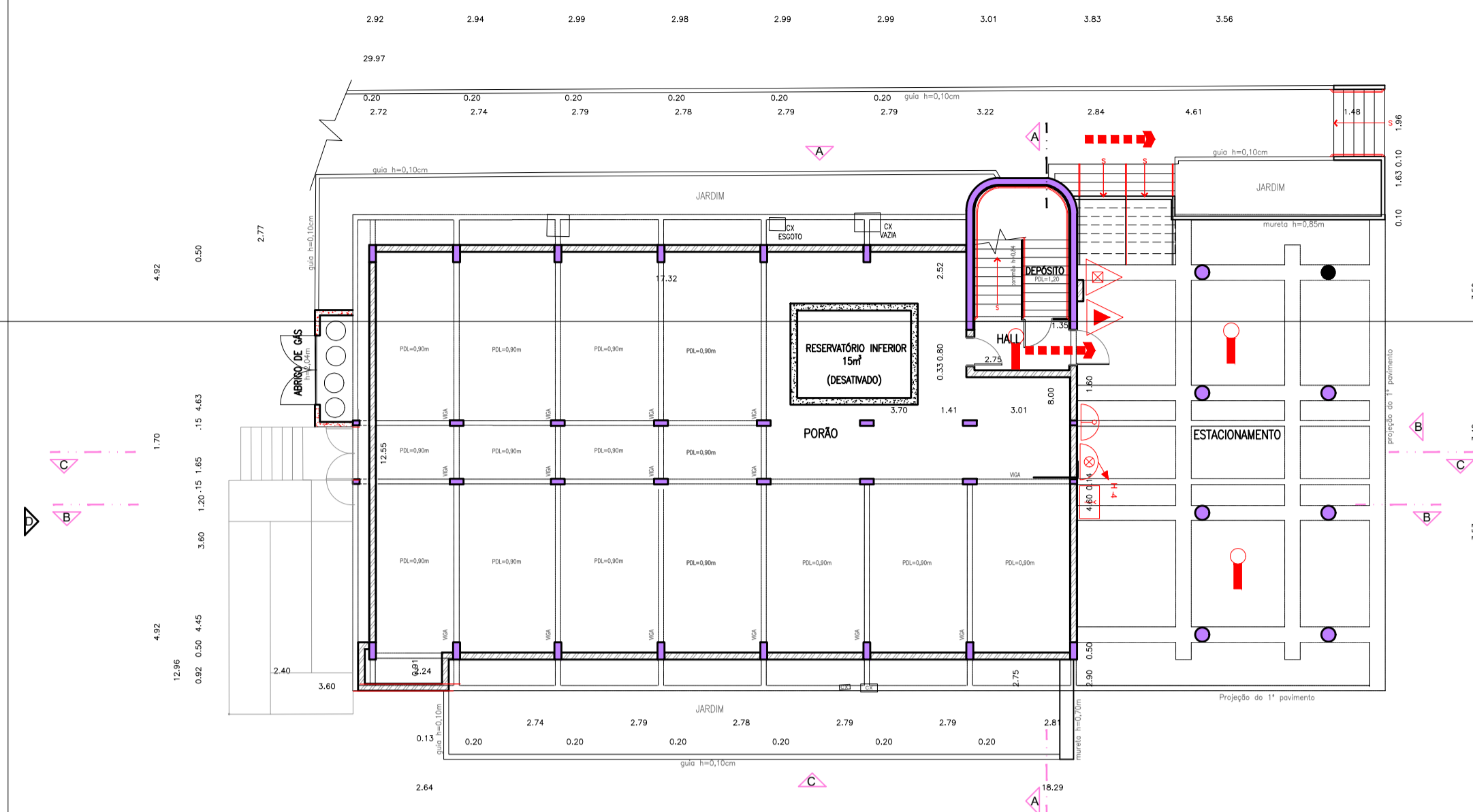
PLANIALTIMÉTRICO  
ESC: Sem escala



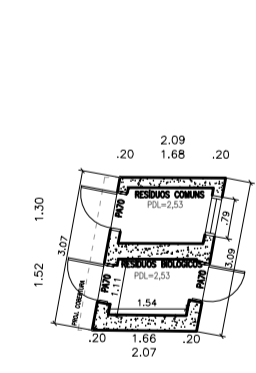
**NSE/CAD IAL**  
NÚCLEO DE SERVIÇOS DE ENGENHARIA  
engenharia@ial.sp.gov.br

Obra **IAL REGIONAL DE SANTO ANDRÉ**  
Local IAL - INSTITUTO ADOLFO LUTZ  
AVENIDA RAMIRO COLLEONI, 240  
VL. DORA - SANTO ANDRÉ - SP

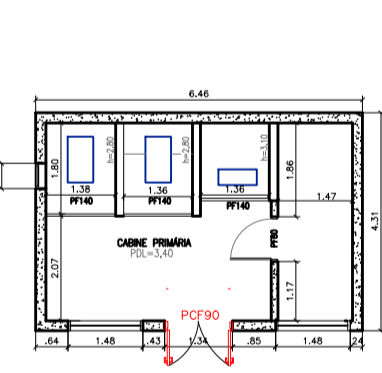
Assunto	<b>PROJETO COMBATE INCÊNDIO</b>		Escala	1:1.5	Etapa	PROJETO BÁSICO	Folha	ARQ
Coord./resp. técnico	Engº. Carlos A. Pinto		Autor do desenho	Engº. Carlos A. Pinto		Data emissão inicial	Revisão	<b>01/05</b>
						27.09.2021	00	



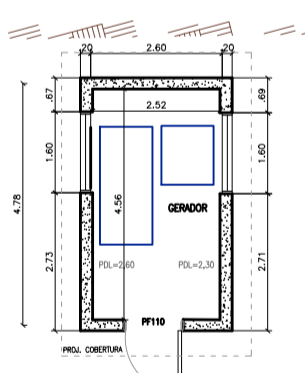
GUARITA  
esc. 1:100



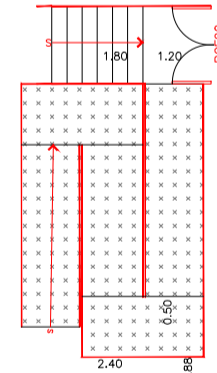
ABRIGO DE RESIDUOS  
esc. 1:100



CABINE PRIMARIA  
esc. 1:100



ABRIGO DO GERADOR  
esc. 1:100



NOVA RAMPA COM ESCADA  
esc. 1:100



NSE/CAD IAL  
NÚCLEO DE SERVIÇOS DE ENGENHARIA  
engenharia@ial.sp.gov.br

Obra

**IAL**  
**REGIONAL DE SANTO ANDRÉ**

Local

IAL - INSTITUTO ADOLFO LUTZ  
AVENIDA RAMIRO COLLEONI, 240  
VL. DORA - SANTO ANDRÉ - SP

Assunto **PROJETO COMBATE INCÊNDIO**

Escala

1:1.5

Etapa **PROJETO BÁSICO**

Folha

ARQ

Coord./resp. técnico  
Engº. Carlos A. Pinto

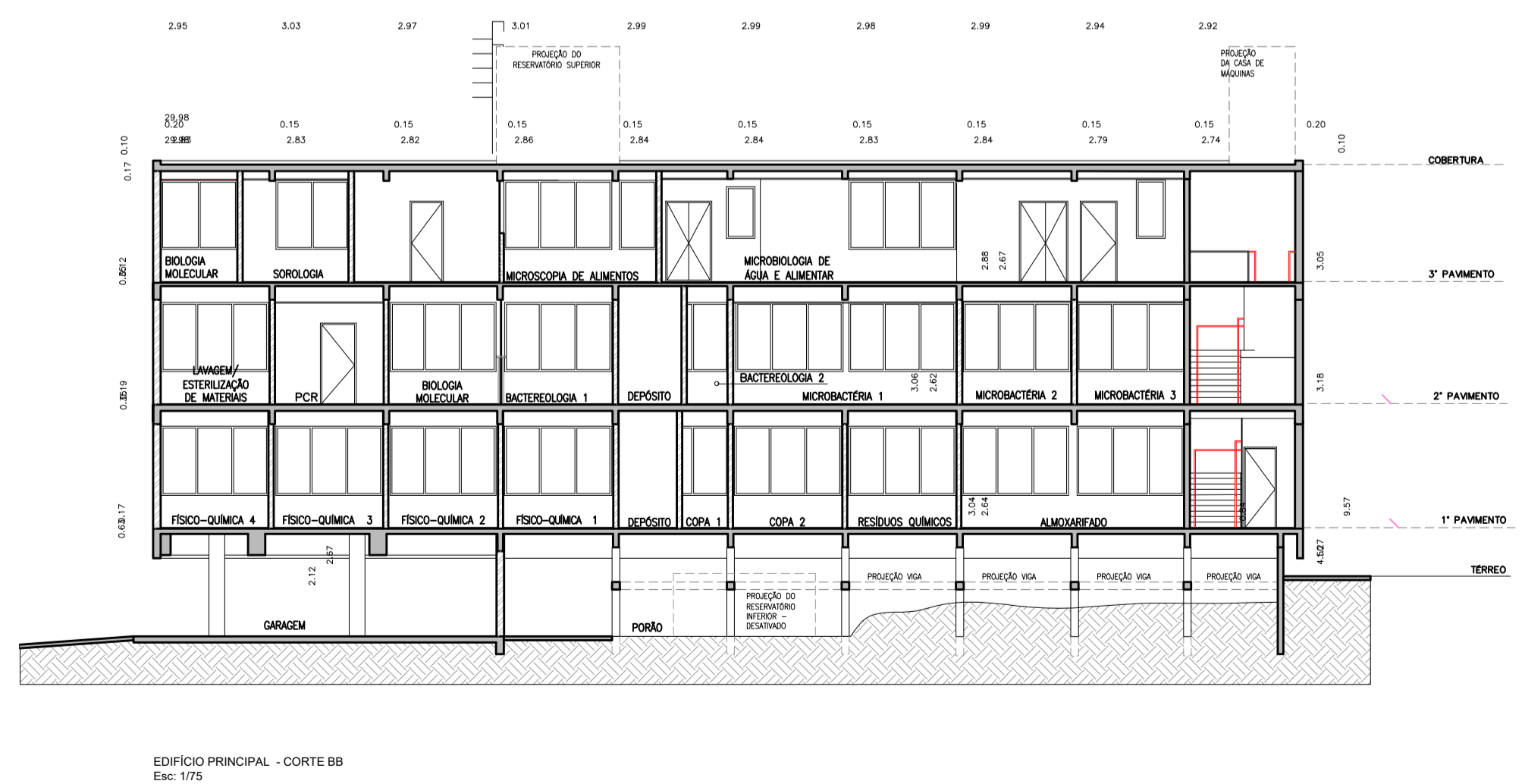
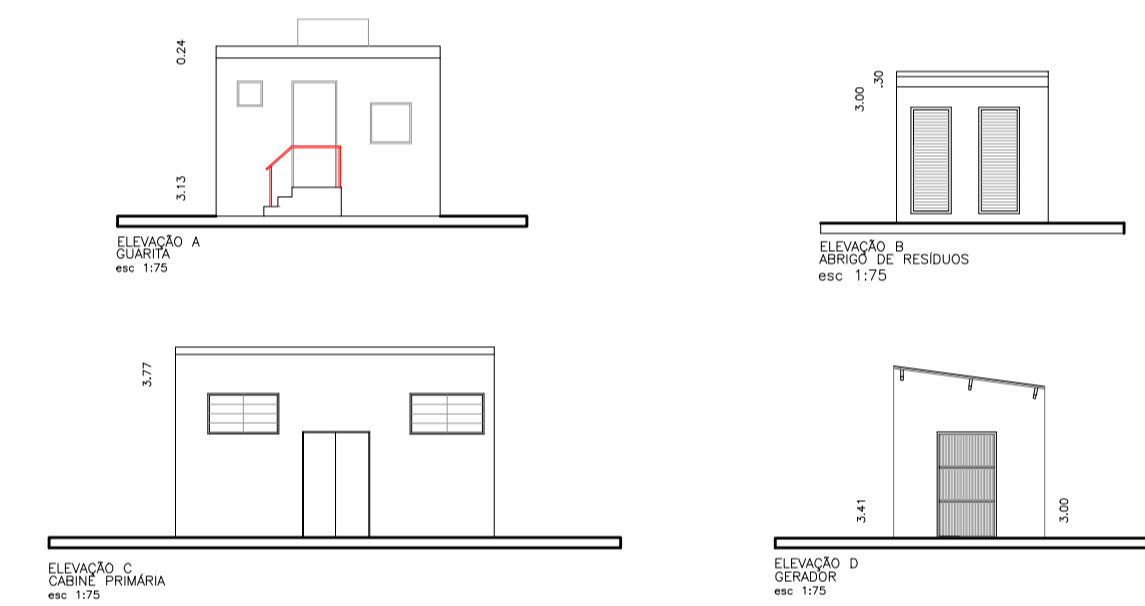
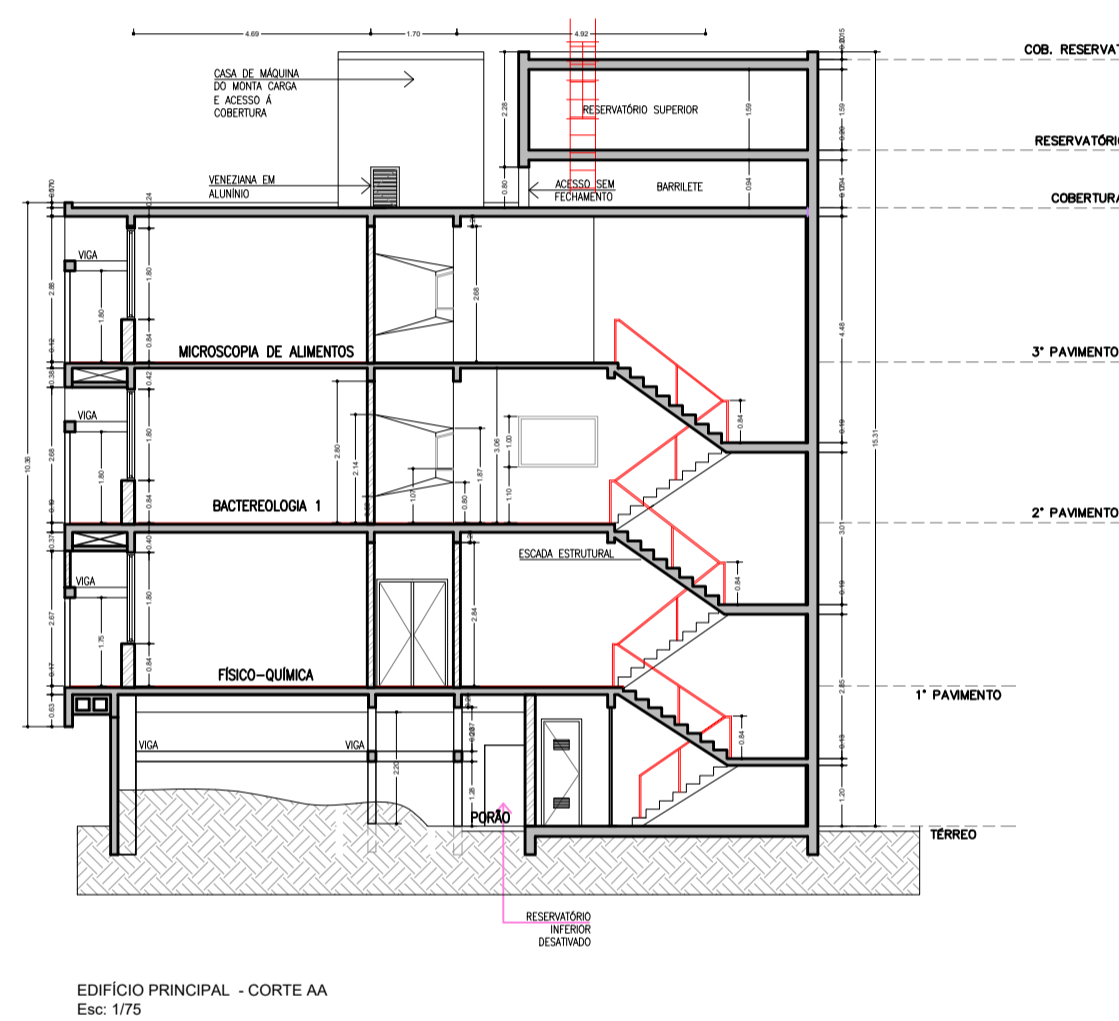
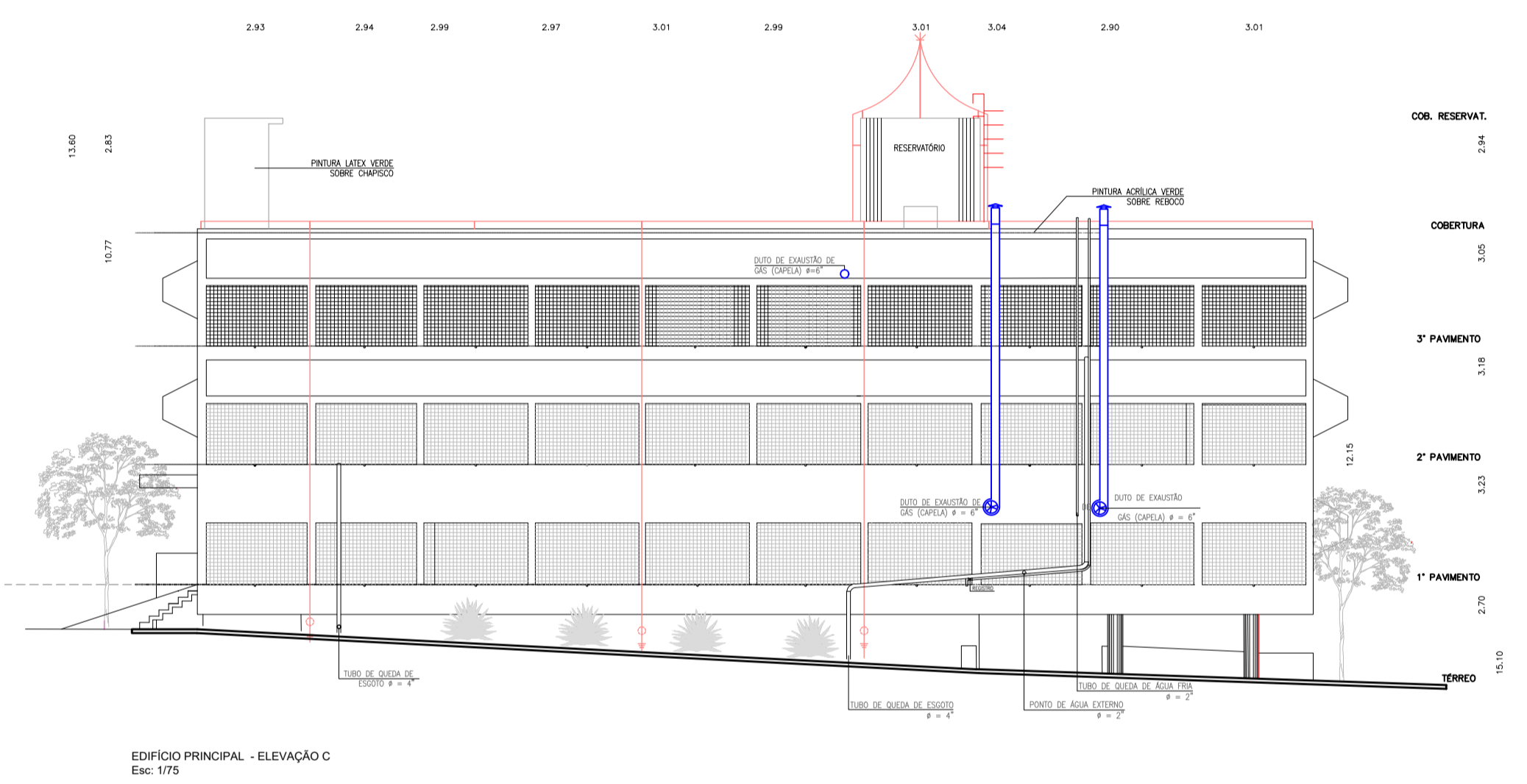
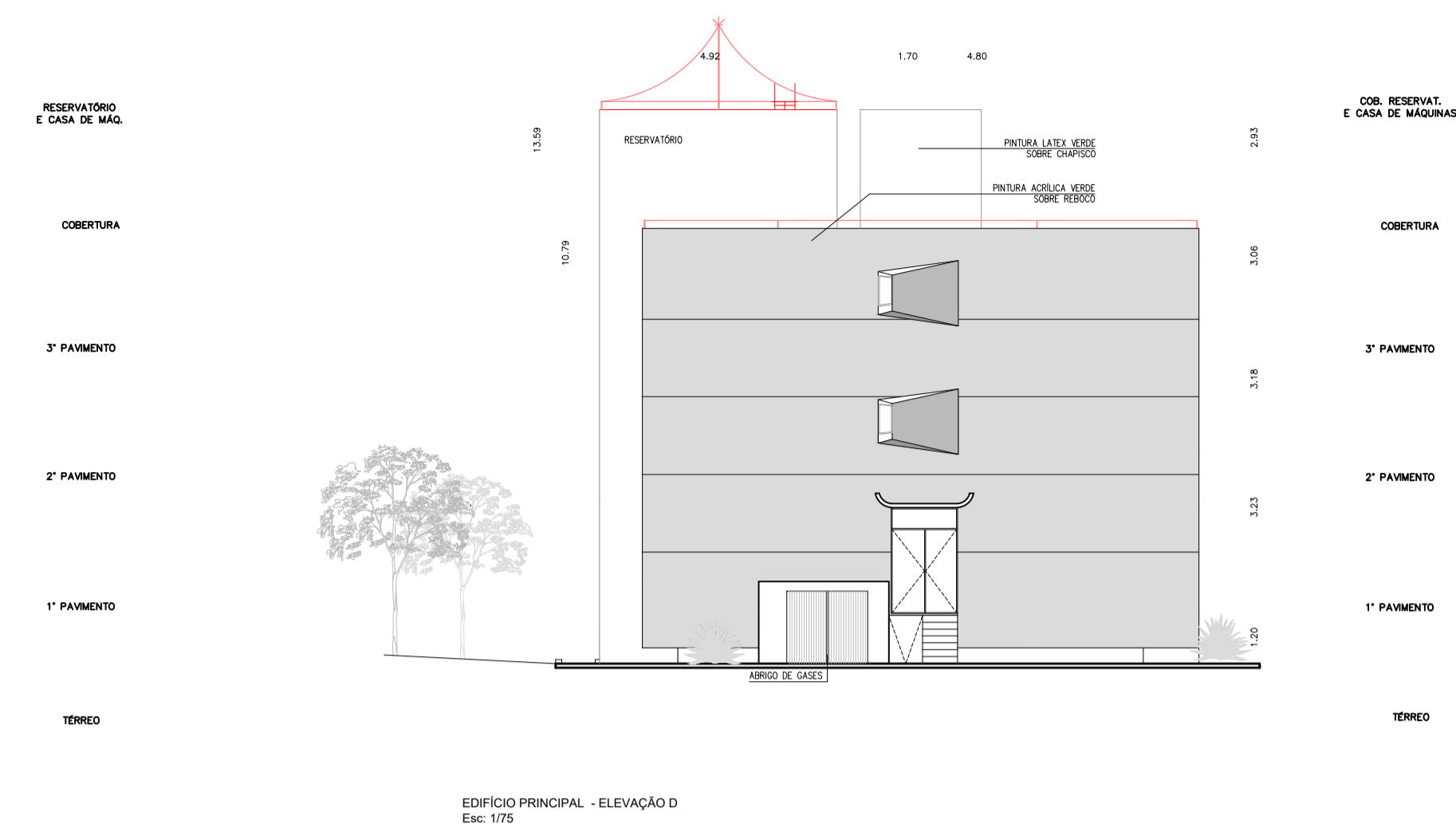
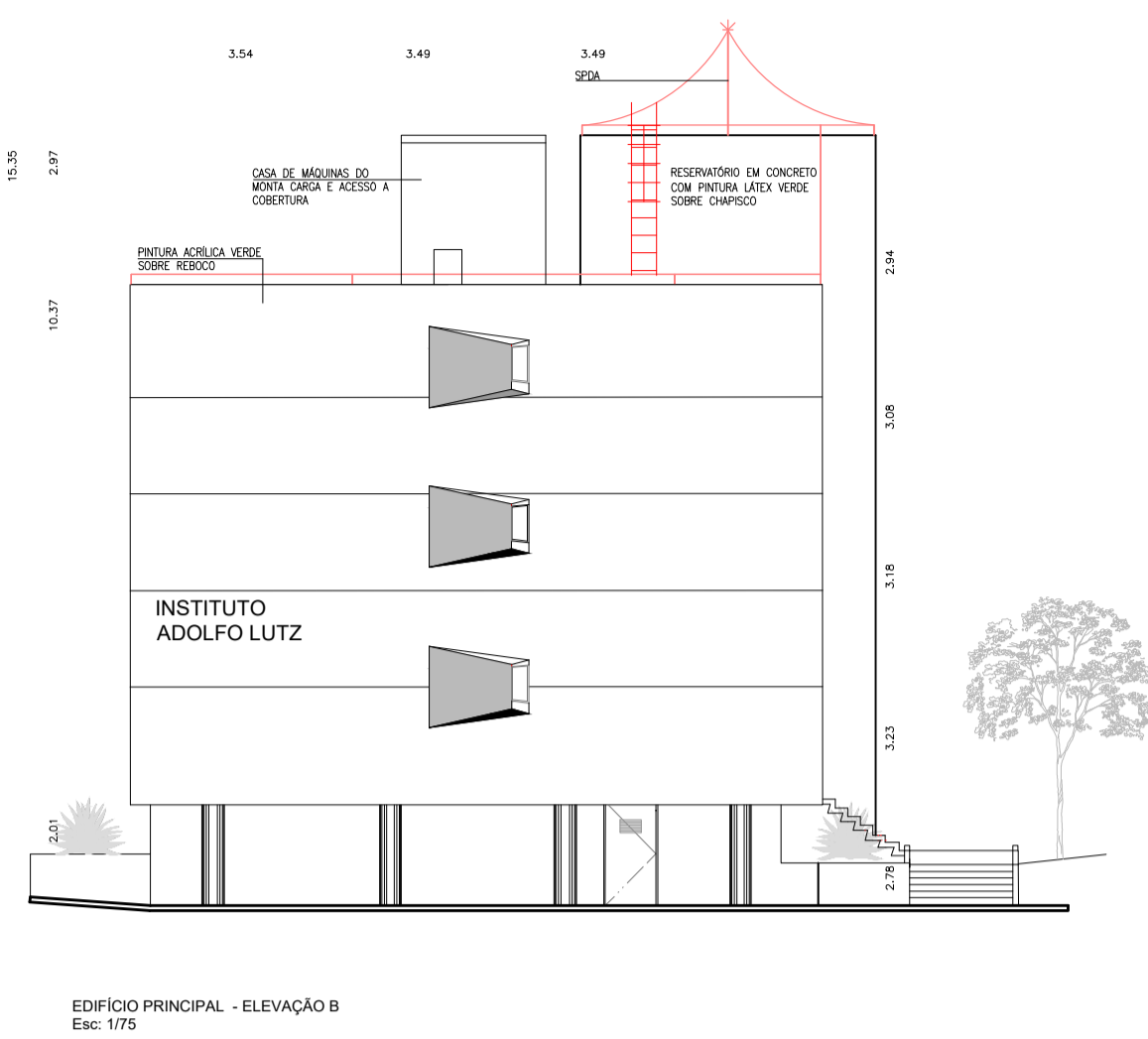
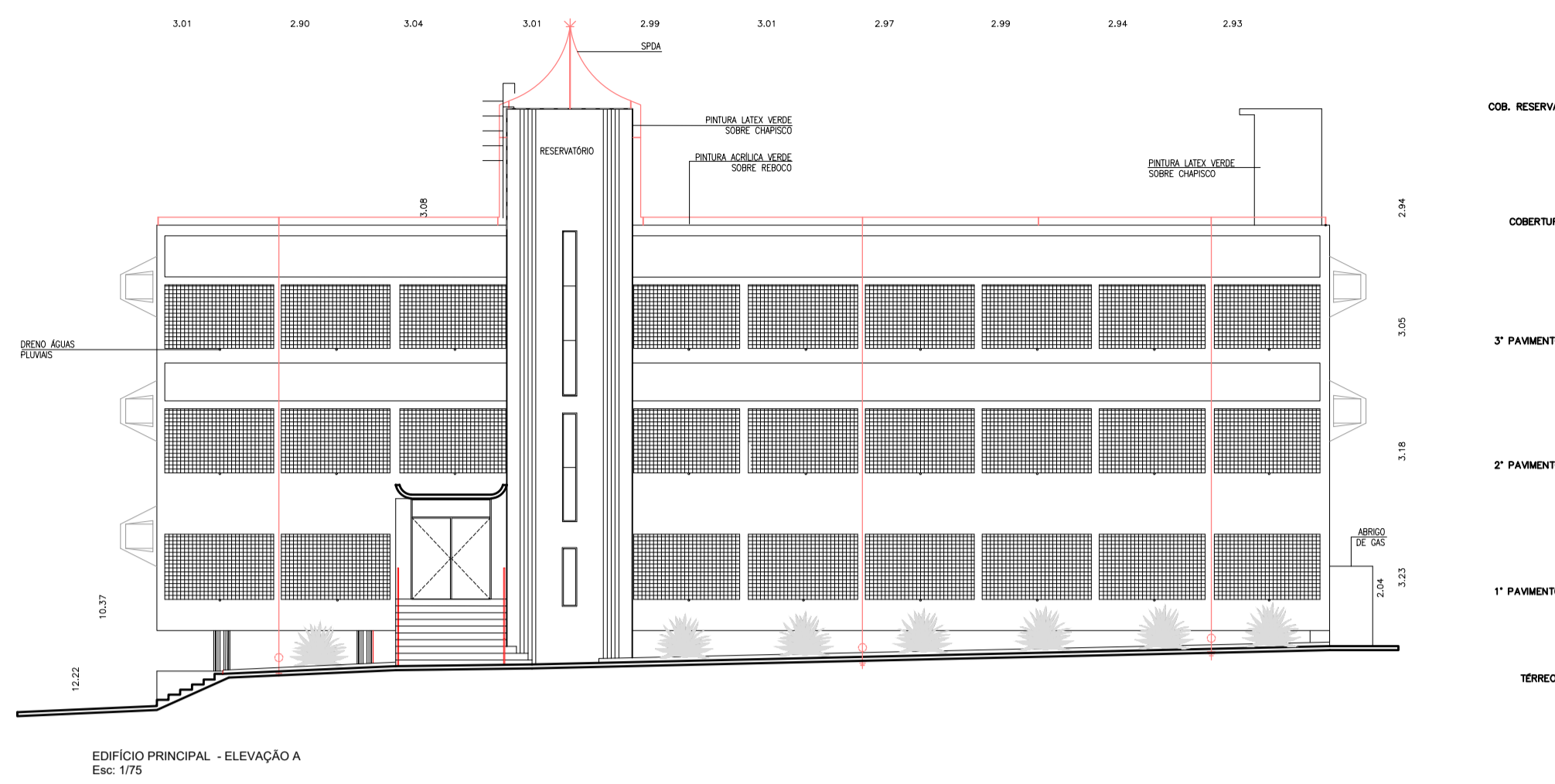
Autor do desenho



Engº. Carlos A. Pinto

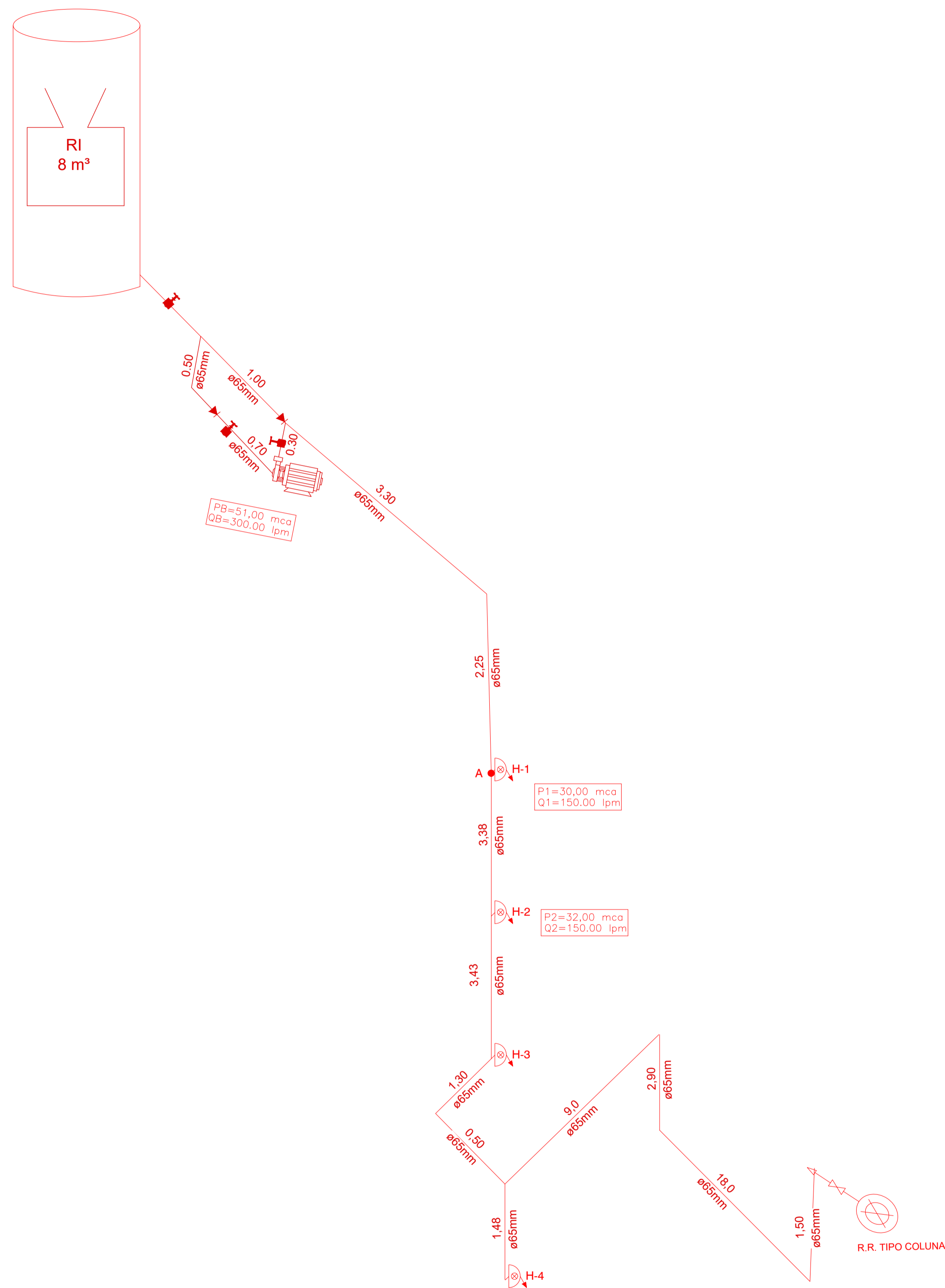
Data emissão inicial  
27.09.2021

Revisão  
00

**02/05**



  <p>INSTITUTO ADOLFO LUTZ</p> <p><b>SÃO PAULO</b> GOVERNO DO ESTADO</p> <p>Secretaria de Saúde</p> <p>NSE/CAD IAL NÚCLEO DE SERVIÇOS DE ENGENHARIA engenharia@ial.sp.gov.br</p>		<p>Obra</p> <h1 style="text-align: center;">IAL</h1> <h2 style="text-align: center;">REGIONAL DE SANTO ANDRÉ</h2>	
		<p>Local</p> <p>IAL - INSTITUTO ADOLFO LUTZ AVENIDA RAMIRO COLLEONI, 240 VL. DORA - SANTO ANDRÉ - SP</p>	<p>Assunto</p> <h1 style="text-align: center;">PROJETO COMBATE INCÊNDIO</h1>
<p>Coord./resp. técnico</p> <p style="text-align: center;">Engº. Carlos A. Pinto</p>	<p>Autor do desenho</p> <p style="text-align: center;">Engº. Carlos A. Pinto</p>	<p>Data emissão inicial</p> <p style="text-align: center;">27.09.2021</p>	<p>Revisão</p> <p style="text-align: center;">00</p>
		<p>Folha</p> <h1 style="text-align: center;">03/05</h1>	<p>ARQ</p>

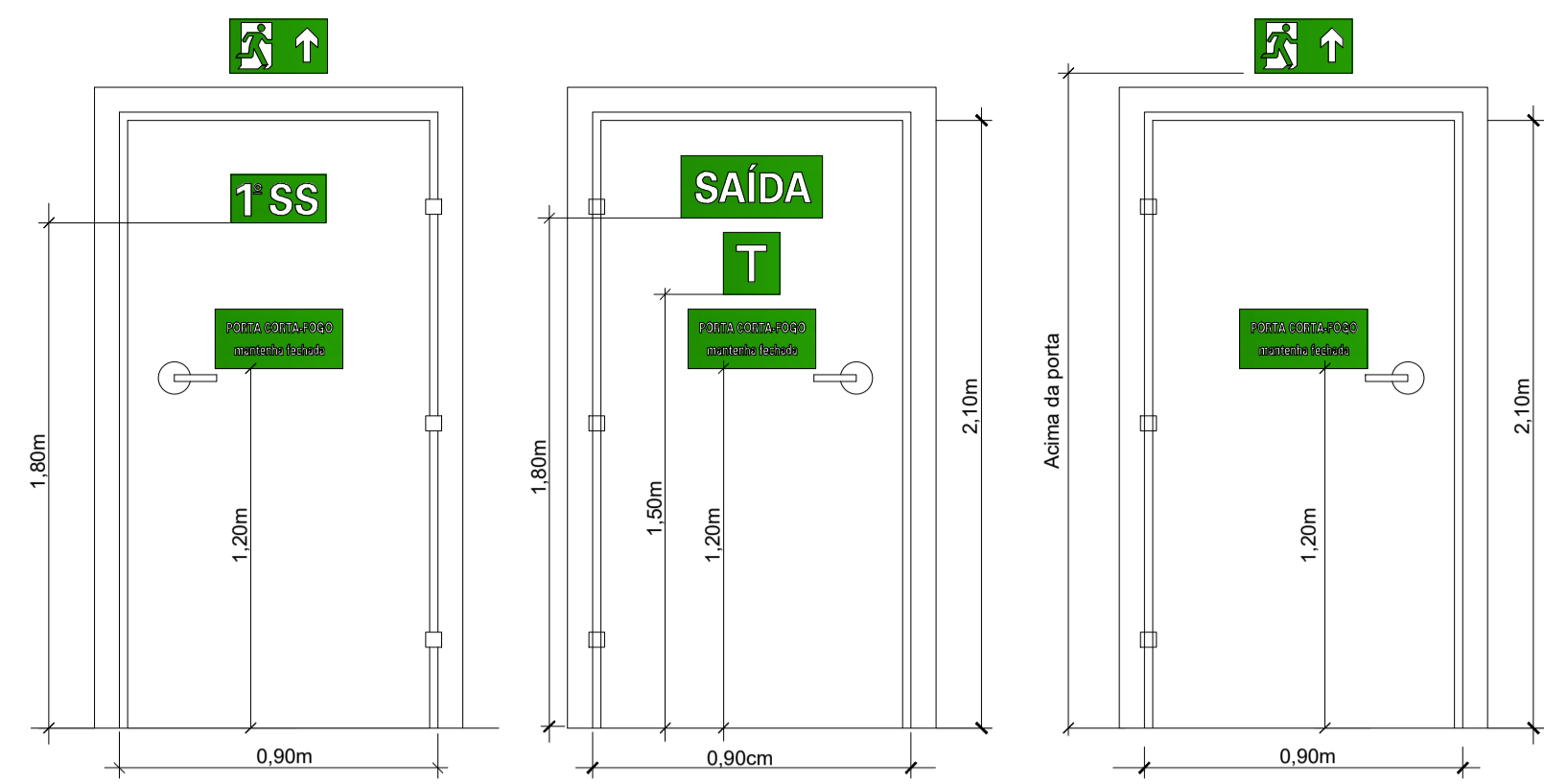


  
 INSTITUTO ADOLFO LUTZ  
**SÃO PAULO**  
 GOVERNO DO ESTADO  
 NSE/CAD IAL  
 NÚCLEO DE SERVIÇOS DE ENGENHARIA  
 engenharia@ial.sp.gov.br

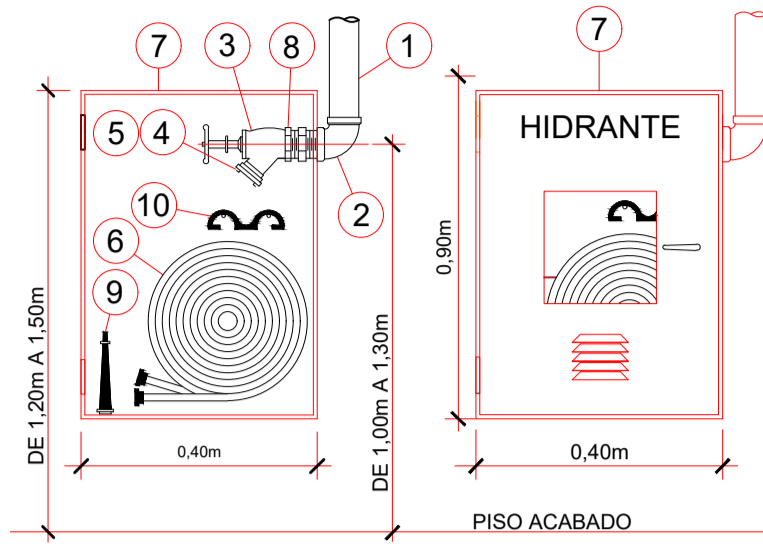
Obra **IAL**  
 Local **REGIONAL DE SANTO ANDRÉ**  
 IAL - INSTITUTO ADOLFO LUTZ  
 AVENIDA RAMIRO COLLEONI, 240  
 VL. DORA - SANTO ANDRÉ - SP

Assunto	<b>PROJETO COMBATE INCÊNDIO</b>		Escala	1:1.5	Etapa	PROJETO BÁSICO	Folha	ARQ
Coord./resp. técnico	Engº. Carlos A. Pinto		Autor do desenho	Engº. Carlos A. Pinto	Data emissão inicial	27.09.2021	Revisão	00

**04/05**



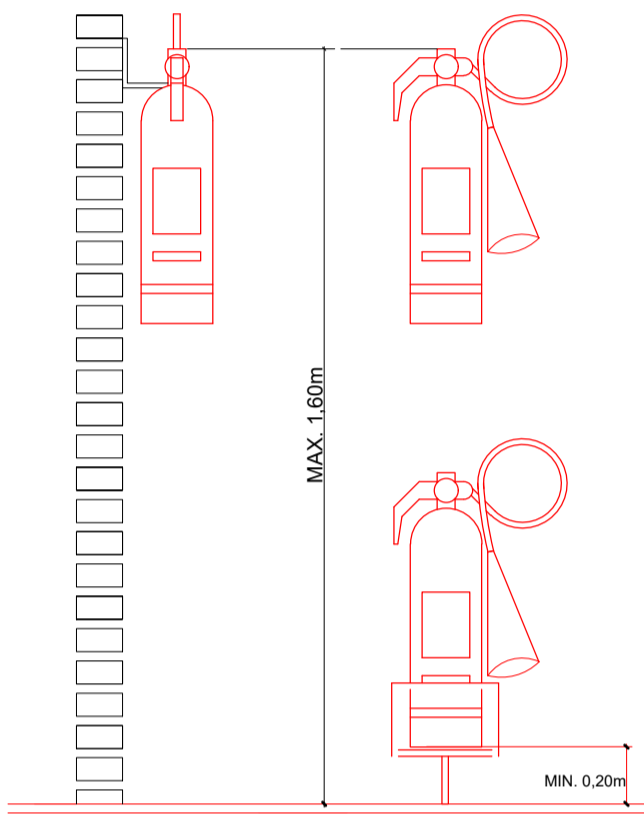
**DET 01 - Instalação da sinalização** conforme IT 20/2019



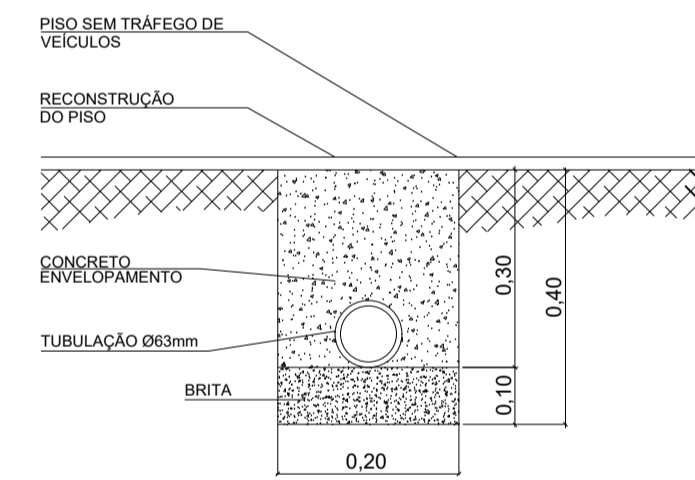
**DET 04 - Instalação de hidrante simples** SEM ESCALA

**ITEM:**

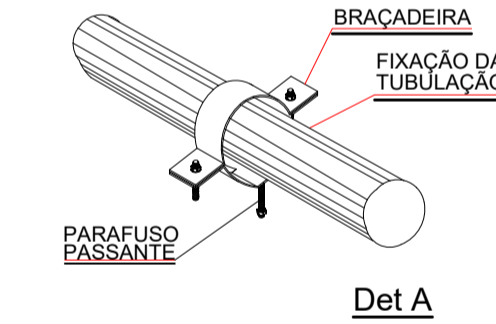
- 1 TUBO Ø 3"
- 2 COTOVELO PARA HIDRANTE INDUSTRIAL
- 3 VÁLVULA GLOBO ANGULAR 45°
- 4 ENGATE RÁPIDO
- 5 TAMPÃO TIPO STORZ COM CORRENTE
- 6 MANGUEIRA (2 LANCES) COM ESGUICHO JATO SÓLIDO
- 7 ABRIGO PARA MANGUEIRA 900x400x170
- 8 NIPLE DUPL.º
- 9 ESGUICHO TIPO AGULHETA
- 10 CHAVE DE MANGUEIRA



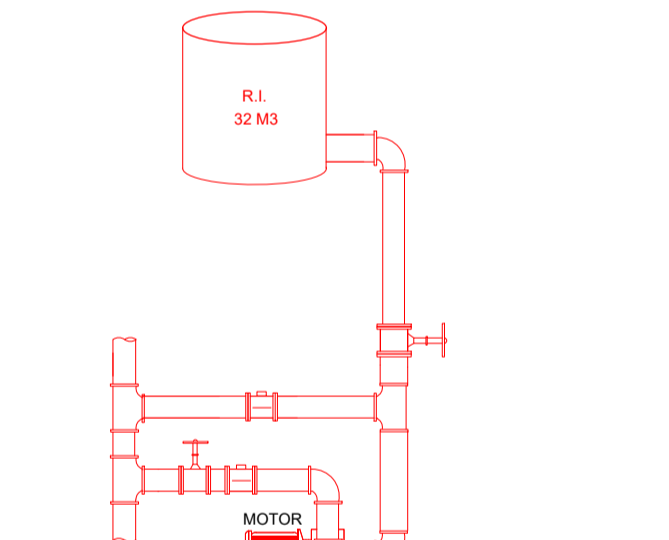
**DET 02 - Instalação dos extintores**  
OBS: DISTÂNCIA MÍNIMA DO FUNDO DO EXTINTOR AO PISO = 0,20m



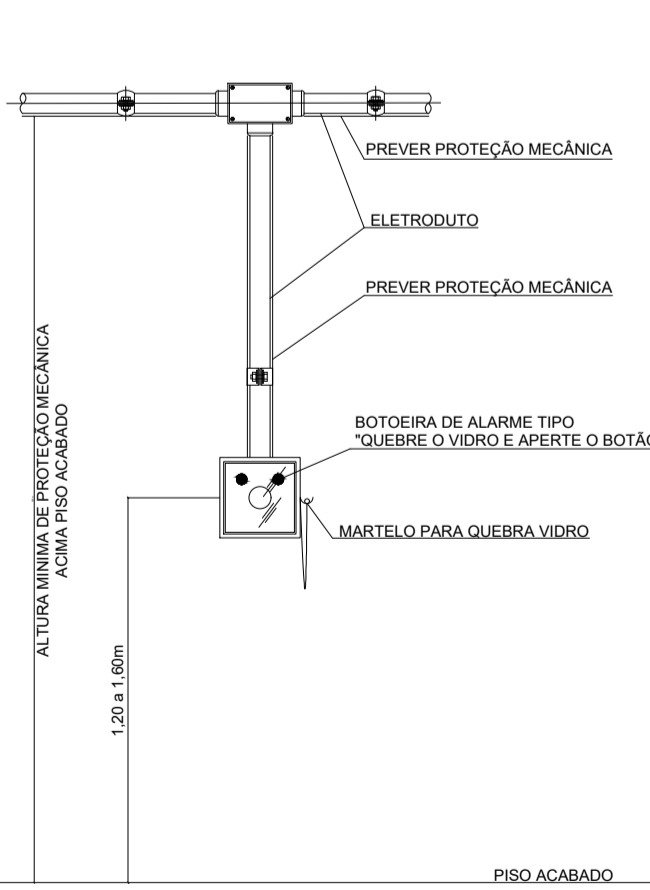
**DET 05 - Envolvimento da tubulação de 63mm** no calçamento sem tráfego de veículos



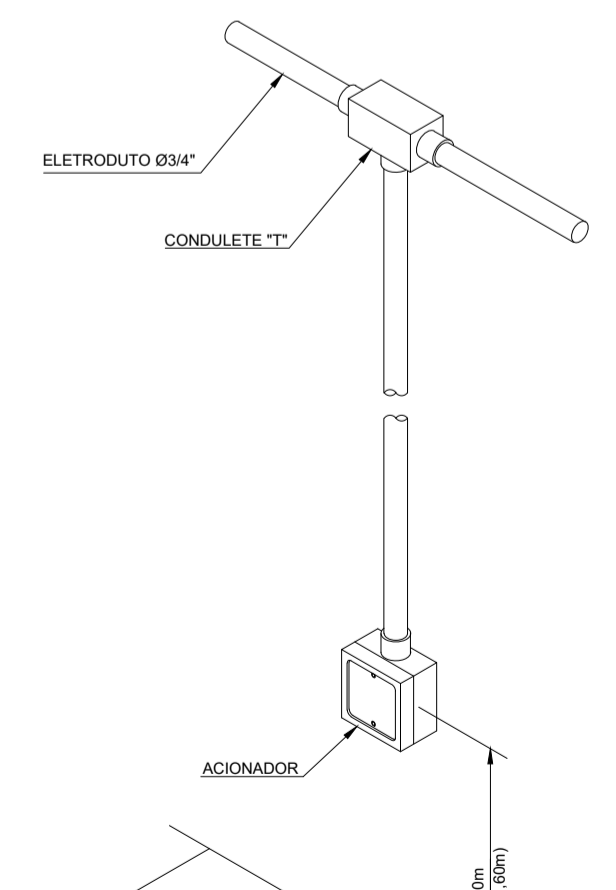
**DET 08 - Instalação da bomba de incêndio**



**Bomba de Incêndio - Instalação genérica**

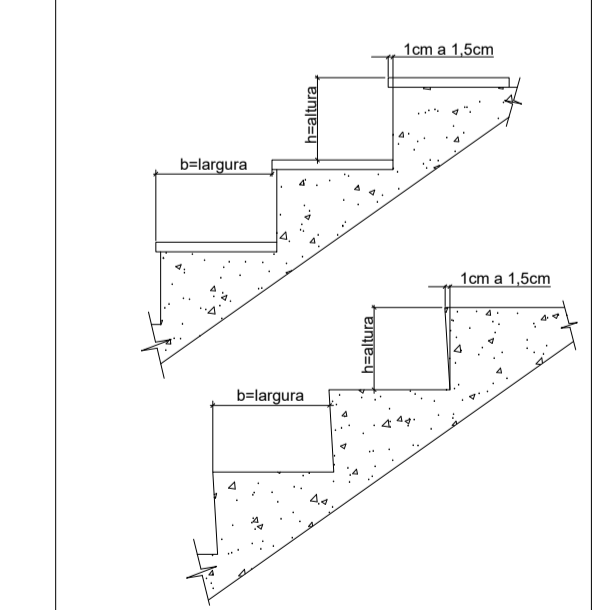


**DET 03 - Instalação de acionadores manuais**

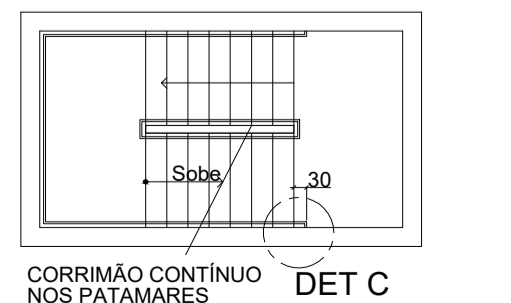


**DET 03 - Instalação de acionadores manuais**

**Fórmula de Blondel**  
63cm < (2h+b) < 64cm



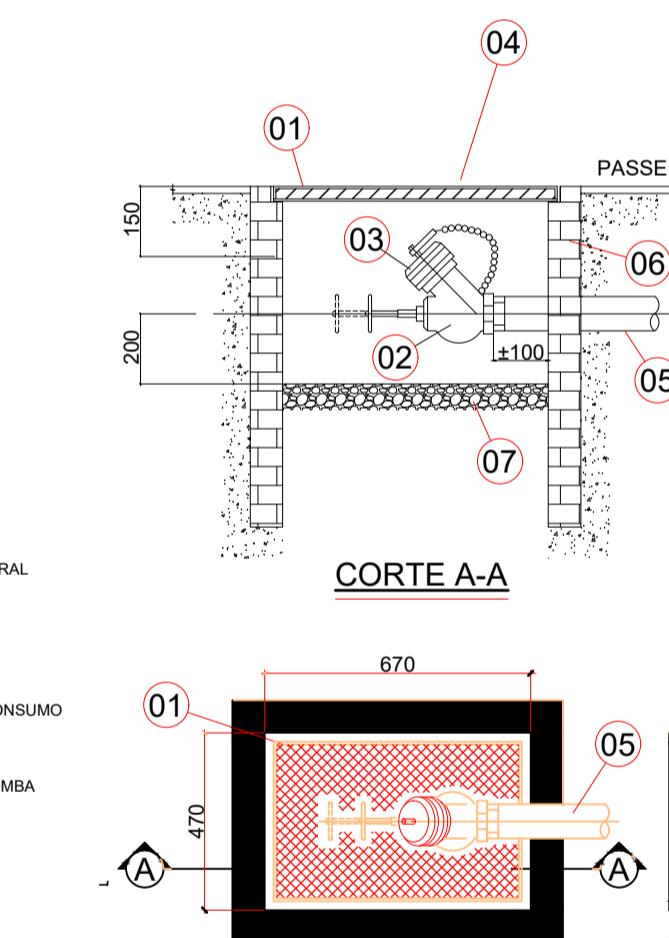
**DET 07 - Escadas - Instalação de corrimão**



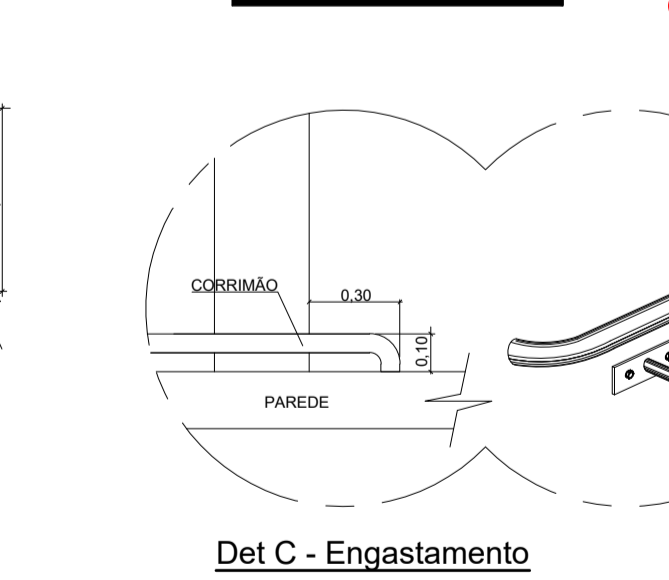
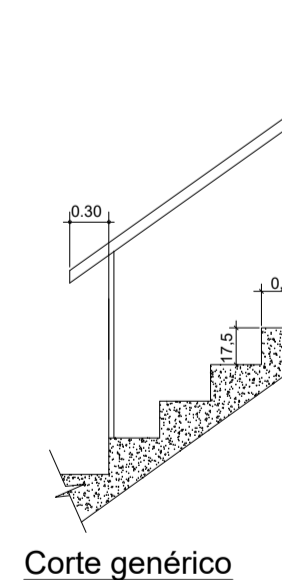
**CORRIMÃO CONTÍNUO NOS PATAMARES - DET C**

ITEM	DESCRIÇÃO	QTD
01	TAMPA DE FERRO FUNDIDO PARA VÁLVULA DE INCÊNDIO	01
02	REGISTRO GLOBO, ANGULAR 45°, DE LATÃO FUNDIDO, HASTE ASCENDENTE, ENTRADA Ø2.1/2", ROSCA FEMEA, SAÍDA Ø2.1/2"	01
03	TAMPÃO STORZ FORJADO Ø2.1/2" COM ENGATE RÁPIDO	01
04	ADAPTADOR STORZ ROSCA FEMEA Ø2.1/2"	01
05	TUBO SCHÉD. 40 AÇO PRETO SEM COSTURA ASTM-A53-G/A ANSI B.36.10 Ø2.1/2" REQUILIBR. EM Ø3/4"	-
06	ALVENARIA DE TUBOLOS MACIÇOS (1 TUBOLO)	-
07	PEDRA BRITADA Nº 3	-

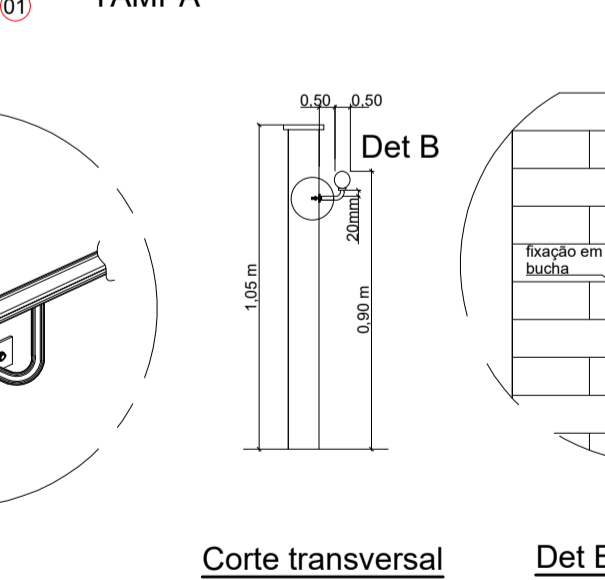
**DET 06 - (RRS) Registro de recalque simples no passeio para hidrantes**



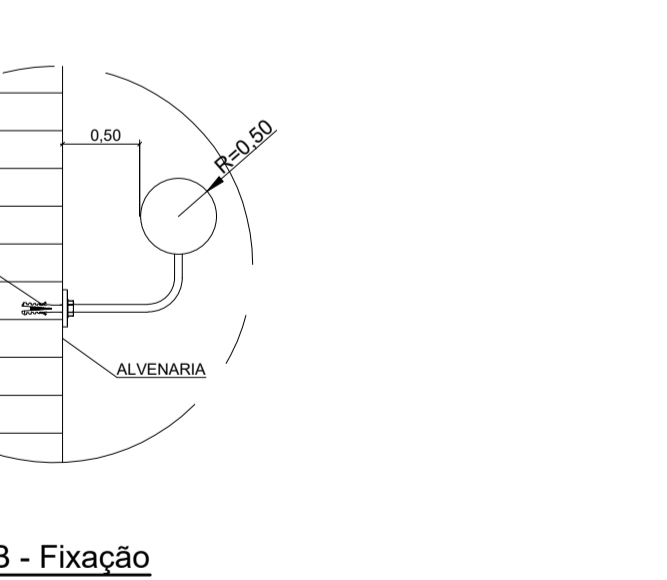
**Ligação da bomba**



**Det C - Engastamento**



**Corte transversal**



**Det B - Fixação**

**Sinalização de equipamentos CONFORME IT 20/2004**

Código	SÍMBOLO	SIGNIFICADO	FORMA E COR
E1		ALARME DE INCÊNDIO	Símbolo: quadrado quadrado vermelho fotoluminescente
E5		EXTINTOR DE INCÊNDIO	cores quadrado vermelho letras e símbolos fotoluminescente
E8		HIDRANTE DE INCÊNDIO	Símbolo:quadrado (1,00m x 1,00m) Fundo: vermelha (0,70 x 0,70m) Borda: Amarela (largura = 0,15m)
E17		SINALIZAÇÃO DE SÓLO PARA EQUIPAMENTOS DE COMBATE A INCÊNDIO (Extintores e extintores)	Símbolo: faixas vermelhas (largura 0,30m) bordas amarelas (largura 0,05m)

	EXTINTOR PO QUÍMICO SECO BC
	EXTINTOR AGUA PRESSURIZADA
	EXTINTOR CO2
	DETECTOR DE FUMAÇA
	PCF PORTA CORTA FOGO
	SAÍDA FINAL DA ROTA DE FUGA
	DIREÇÃO DE FLUXO DA ROTA DE FUGA
	ILUMINAÇÃO DE EMERGÊNCIA DE ACLARAMENTO
	ÁREAS FRIAS
	ILUMINAÇÃO DE EMERGÊNCIA DE BALIZAMENTO
	TELEFONE DE EMERGÊNCIA/INTERFONE
	ACESSO A GUARNIÇÃO DO CORPO DE BOMBEIRO
	ESTACIONAMENTO DE VIATURAS DO CORPO DE BOMBEIRO
	AVISADOR SONORO TIPO SIRENE
	ACIONADOR MANUAL DO SISTEMA DE DETECÇÃO E ALARME
	CENTRAL DE DETECÇÃO E ALARME
	BATERIAS DO SISTEMA DE DETECÇÃO E ALARME
	BATERIAS DE ACUMULADORES PARA O SISTEMA DE ILUMINAÇÃO DE EMERGÊNCIA
	CENTRAL DO SISTEMA DE ILUMINAÇÃO DE EMERGÊNCIA
	BOMBA DE INCÊNDIO
	RESERVA DE INCÊNDIO
	HIDRANTE SIMPLES
	REGISTRO DE RECALQUE SEM VÁLVULA DE RETENÇÃO
	ACIONADOR DE BOMBA DE INCÊNDIO (BOTOEIRA TIPO LIGA DESLIGA)
	BOTOEIRA DA BOMBA DE INCÊNDIO
	DETECÇÃO IÔNICO DE FUMAÇA
	PRESSOSTATO
	MANÔMETRO

**INFORMAÇÕES SOBRE OS SISTEMAS**

Acesso de Viaturas	Atende a IT 06/2019 O estacionamento de viaturas será realizado na via pública.
Segurança Estrutural na Edificação	A edificação foi executada em concreto armado, alvenaria e vigas / colunas de aço.
Compartmentação horizontal e vertical	Atende a IT nº 09/2019
Saídas de emergência	As rotas de fuga e altura foram dimensionadas conforme a IT 11/19
Brigada de Incêndio	A ser formada de acordo com a IT 17/2019.
Iluminação de emergência	Serão previstos sistema de iluminação de emergência por BLOCOS AUTÔNOMOS c/ autonomia de 1 hora de funcionamento e distribuídos de acordo com a IT 18/2019.
Alarme e detecção de incêndio	Será prevista central com baterias com autonomia de 01 hora, instalado em local com vigilância humana permanente na área da guarda e apoio. Atende a IT 19/2019
Sinalização de emergência	Será prevista a sinalização básica de proibição, alerta, orientação e salvamento, equipamentos contra incêndio conforme a IT 20/2019
Extintores	Atende a IT 21/2019 TIPO Água pressurizada 2A Po químico seco 20B.C Gás Carbônico BC - 5 B.C
CENTRAL DE GLP	EXISTENTE
Hidrantes	Conforme IT 22/2019 - esguicho regulável = 40 mm - mangueira = 40 mm comprimento mangueira H1, H2 e H3 = 20 metros comprimento mangueira H4 = 30 metros Bomba de Incêndio - VIDE PLANILHA DE CÁLCULO Capacidade da RI = 8 m3 Tubulação = 65 mm Material = aço galvanizado Nº de hidrantes = 04 (simples)

**CLASSIFICAÇÃO (Decreto Estadual nº 63.911/19)**

GRUPO	Ocupação	Divisão	Descrição
D	LABORATÓRIO ESCRITÓRIO	D-4	LAB. CLÍNICO - CARGA DE INCÊNDIO DE ATÉ 300 Mj/m² ESCRITÓRIO ADMINISTRATIVO

**CARGA DE INCÊNDIO - IT-14/19**

Ocupação/uso	Descrição	Divisão	Carga de Incêndio
LABORATÓRIO CLÍNICO	INSTITUTO ADOLFO LUTZ	D-4	ATE 300 Mj/m²

**CLASSIFICAÇÕES DAS EDIFICAÇÕES E ÁREAS DE RISCO QUANTO A CARGA DE INCÊNDIO**

RISCO	CARGA DE INCÊNDIO
BAIXO	ATÉ 300Mj/m²

**CONTROLE DE MATERIAIS DE ACABAMENTO E REVESTIMENTO**

Finalidade do Material ( Grupo /divisão H-6) IT 10/2019

Grupo/divisão	Piso (acabamento/ revestimento)	Parede e divisória (acabamento/ revestimento)	Teto e forro (acabamento/ revestimento)
D-4	Classe I, II-A, III-A e IV-A.	Classe I, II-A.	Classe I, II-A.

**Sinalização de emergência CONFORME IT 20/2019**

Código	SÍMBOLO	SIGNIFICADO	FORMA E COR	APLICAÇÃO
S1		INDICAÇÃO DE SENTIDO (esquerda ou direita) DE UMA SAÍDA DE EMERGÊNCIA	FUNDO: Verde PÍCTOGRAMA: Fotoluminescente	DIMENSÕES MÍNIMAS: L x 1,5 H
S2		INDICAÇÃO DE SENTIDO (esquerda ou direita) DE UMA SAÍDA DE EMERGÊNCIA	FUNDO: Verde PÍCTOGRAMA: Fotoluminescente	DIMENSÕES MÍNIMAS: L x 2,2 H
S3		INDICAÇÃO DE UMA SAÍDA DE EMERGÊNCIA A SER AFIXADA ACIMA DA PORTA, PARA INDICAR SEU ACESSO		
S4		4) INDICAÇÃO DE SENTIDO DO ACESSO A UMA SAÍDA QUE NÃO ESTEJA APARENTE		
S5		5) INDICAÇÃO DO SENTIDO DE UMA SAÍDA POR RAMPAS		
S6		6) INDICAÇÃO DO SENTIDO DA SAÍDA NA DIREÇÃO VERTICAL (L subso) (descendo)		
S7		NOTA - A SETA INDICATIVA DEVE SER POSICIONADA DE ACORDO COM O SENTIDO A SER SINALIZADO		
S8				
S9		INDICAÇÃO DE SENTIDO DE FUGA NO INTERIOR DAS ESCADAS INDICA DIREITA ou ESQUERDA, DESCEMTO ou SUBIRDO		
S10		INDICAÇÃO DO SENTIDO DA SAÍDA NA DIREÇÃO VERTICAL (L subso) (descendo)		
S11		INDICAÇÃO DO SENTIDO DA SAÍDA NA DIREÇÃO VERTICAL (L subso) (descendo)		
S12		INDICAÇÃO DA SAÍDA DE EMERGÊNCIA, COM OU SEM COMPLEMENTAÇÃO DO PÍCTOGRAMA FOTOLUMINESCENTE (seta ou imagem, ou ambos) PÍCTOGRAMA Fotoluminescente		
S13		MENSAGEM "SAÍDA" ou MENSAGEM "SAÍDA" e ou PÍCTOGRAMA e ou SETA		
S14		DIRECIONAL. Fotoluminescente, COM ALTURA DE LETRA SEMPRE > 50mm		
S15		INDICAÇÃO DA SAÍDA DE EMERGÊNCIA COM RAMPAS PARA DEFICIENTES, UTILIZADA COMO COMPLEMENTAÇÃO DO PÍCTOGRAMA FOTOLUMINESCENTE (seta ou imagem, ou ambos)		
S16		MENSAGEM "SAÍDA", Fotoluminescente, COM ALTURA DE LETRA SEMPRE > 50mm		
S17		SÍMBOLO: Retângulo ou quadrado FUNDO: Verde ALGARISMOS: número dos pavimentos PODE SE FORMAR PELA ASSOCIAÇÃO DE DUAS PLACAS POR EXEMPLO: 1º - SS = 1ºSS, que significa 1º Subso		



NSE/CAD IAL  
NÚCLEO DE SERVIÇOS DE ENGENHARIA  
engenharia@ial.sp.gov.br

Obra

Local

IAL - INSTITUTO ADOLFO LUTZ  
AVENIDA RAMIRO COLLEONI, 240  
VL. DORA - SANTO ANDRÉ - SP

Escala

1:1,5

Etapa

PROJETO BÁSICO

Revisão

00

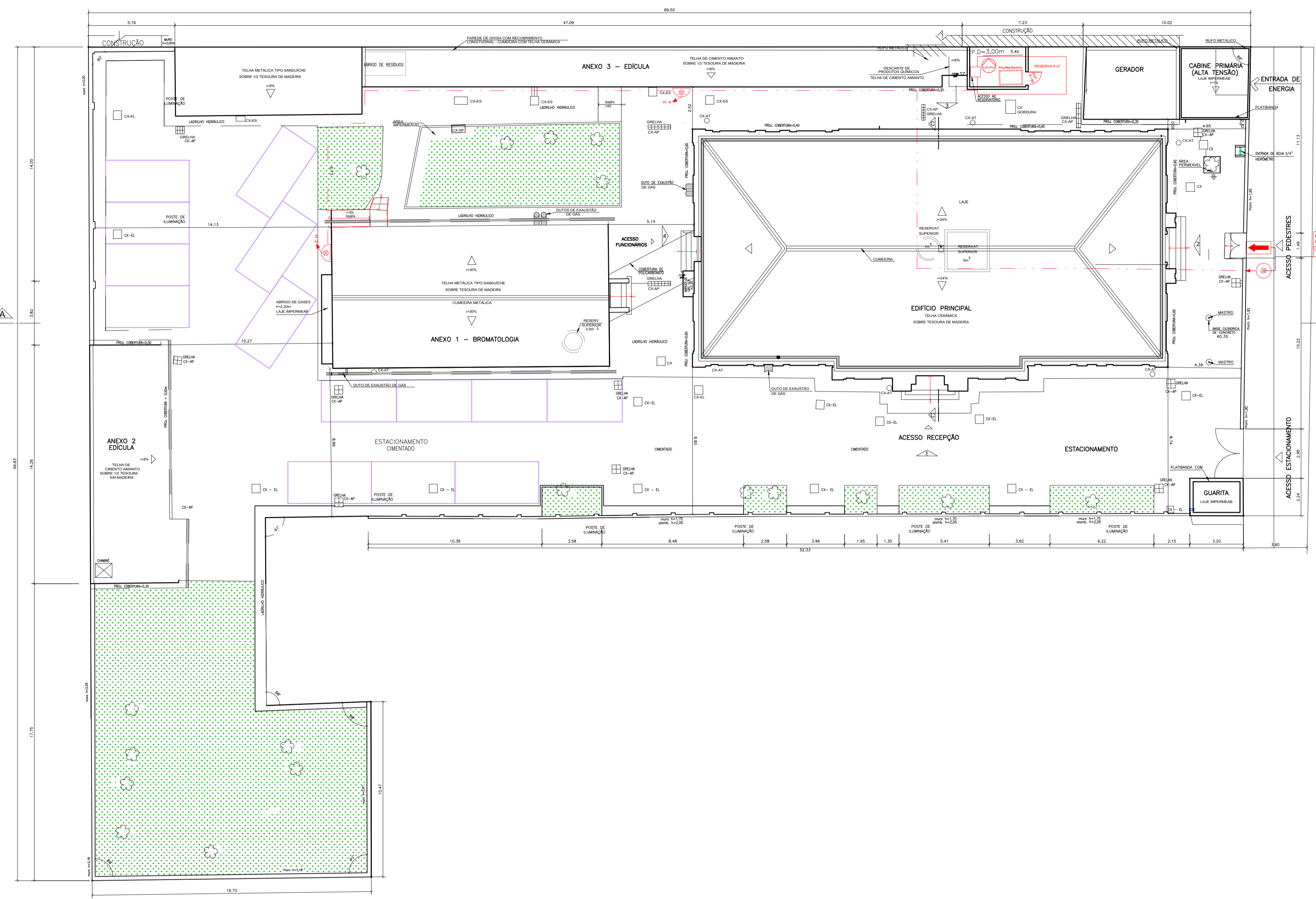
Folha

00

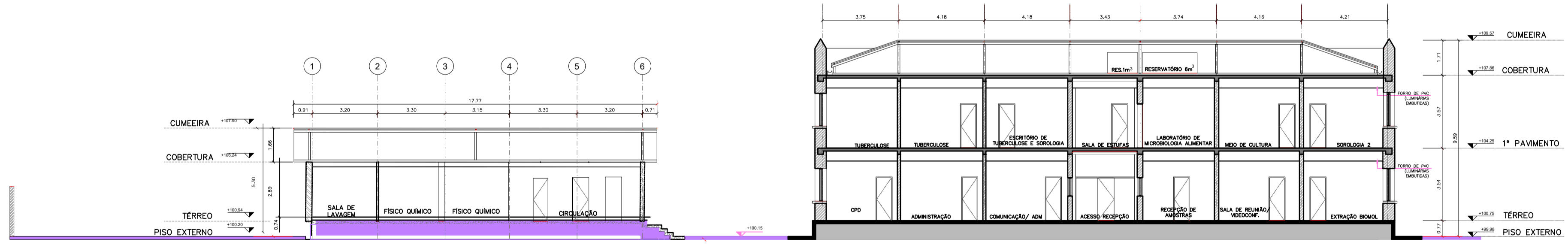
ARQ

05/05

FORMATO A1



Quadro de Áreas	
LOCAL	Área (m²)
Terreno	2.239,47
Edifício Térreo	417,30
Edifício Pavimento 1	412,97
Anexo 1	139,35
Anexo 2	65,02
Anexo 3	98,31
Cabine Primária	43,05
ÁREA CONSTRUÍDA	1.176,00



**NSE/CAD IAL**  
NÚCLEO DE SERVIÇOS DE ENGENHARIA  
engenharia@ial.sp.gov.br

Obra  
  
Local  
IAL - INSTITUTO ADOLFO LUTZ  
RUA SILVA JARDIM, 90  
VL. MATIAS - SANTOS/SP

# IAL REGIONAL DE SANTOS

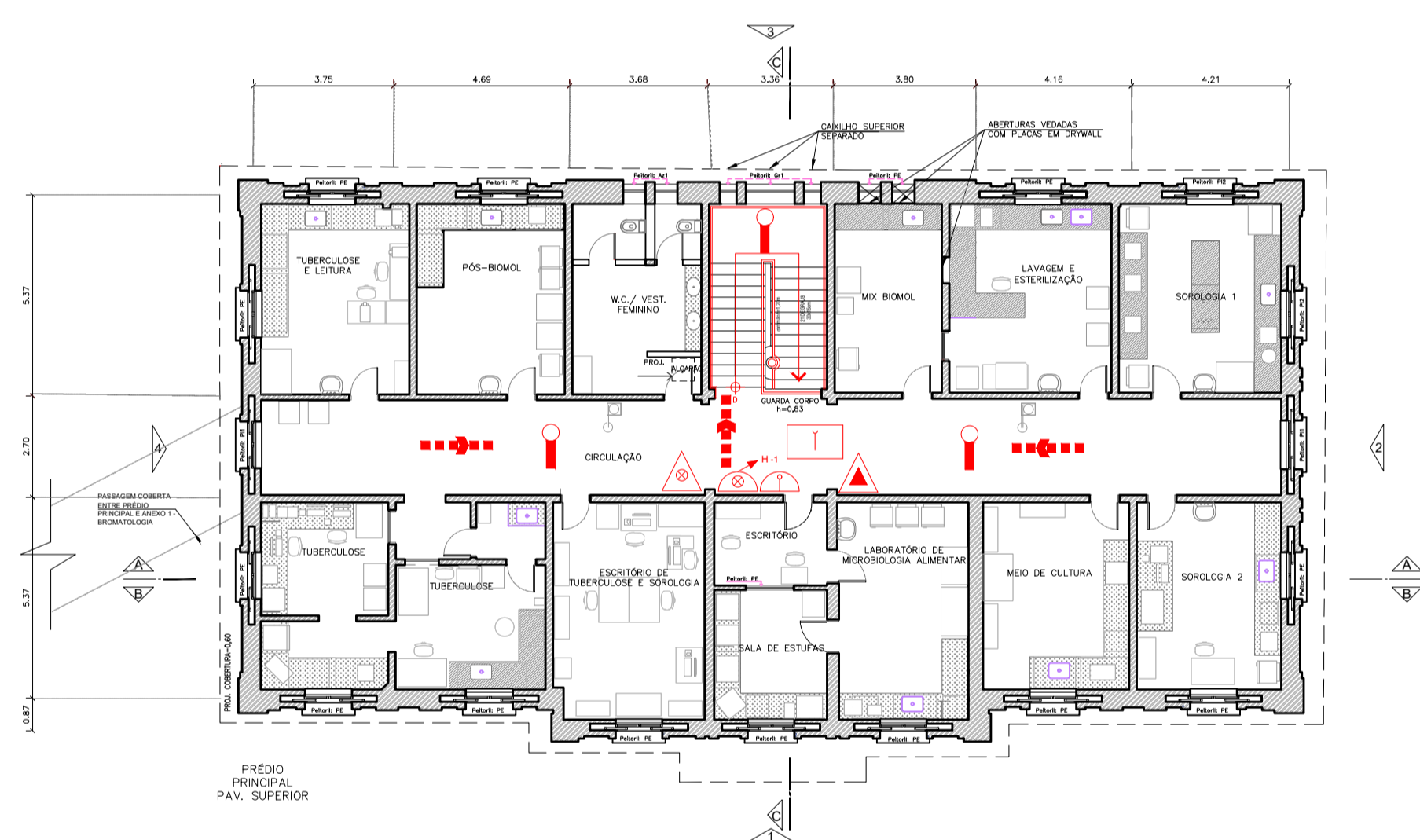
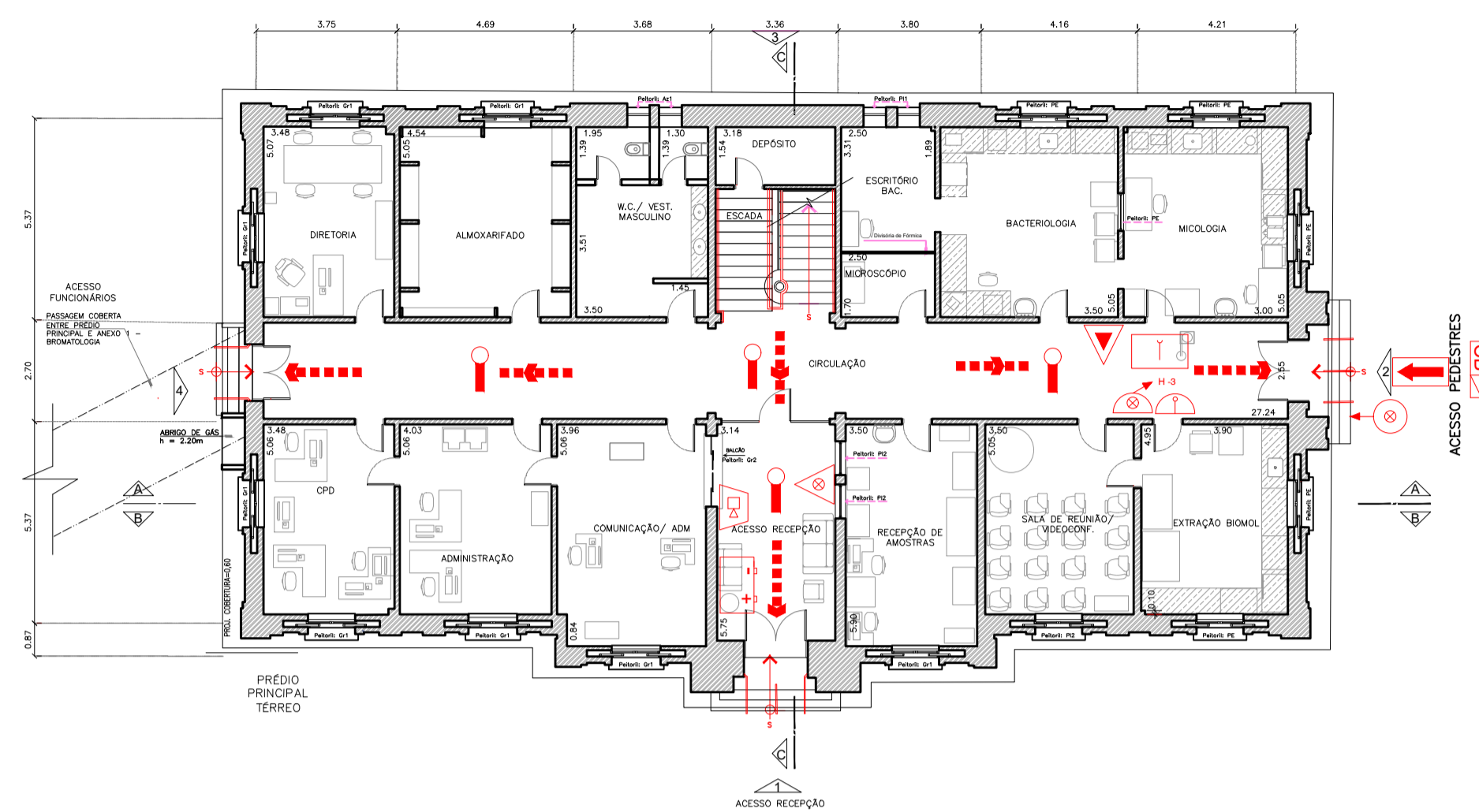
Assunto **PROJETO COMBATE INCÊNDIO**  
Coord./resp. técnico  
Engº. Carlos A. Pinto

Escala  
1:1.5  
Autor do desenho  
Engº. Carlos A. Pinto

Etapa **PROJETO BÁSICO**  
Data emissão inicial  
22.07.2021  
Revisão  
00

Folha  
**01/05**  
ARQ





**NSE/CAD IAL**  
NÚCLEO DE SERVIÇOS DE ENGENHARIA  
engenharia@ial.sp.gov.br

Obra

**IAL**  
**REGIONAL DE SANTOS**

Local

IAL - INSTITUTO ADOLFO LUTZ  
RUA SILVA JARDIM, 90  
VL. MATIAS - SANTOS/SP

Assunto **PROJETO COMBATE INCÊNDIO**

Escala

1:1.5

Etapa **PROJETO BÁSICO**

Folha

ARQ

Coord./resp. técnico  
Engº. Carlos A. Pinto

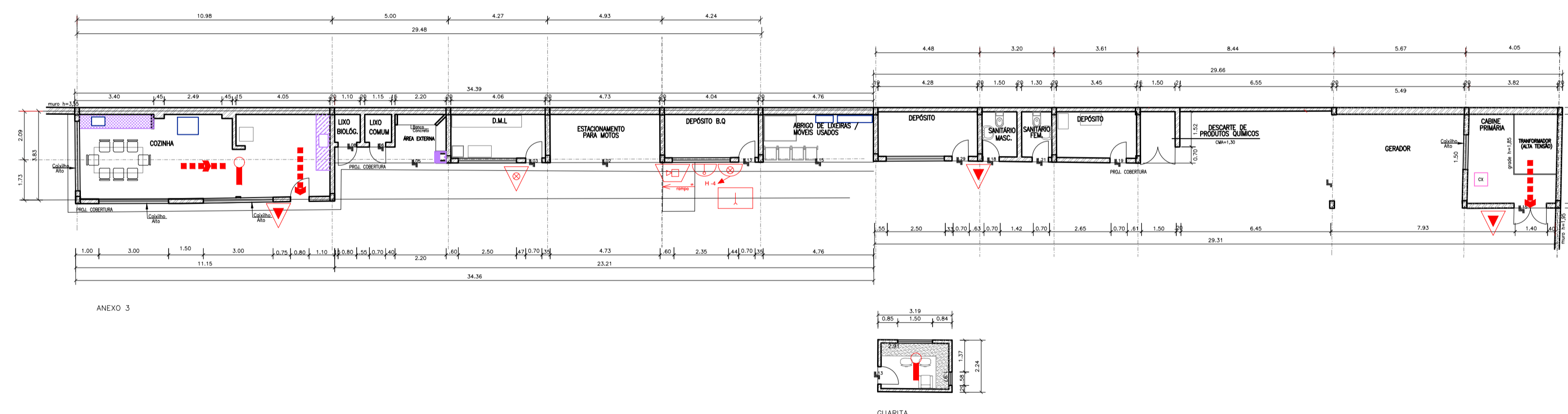
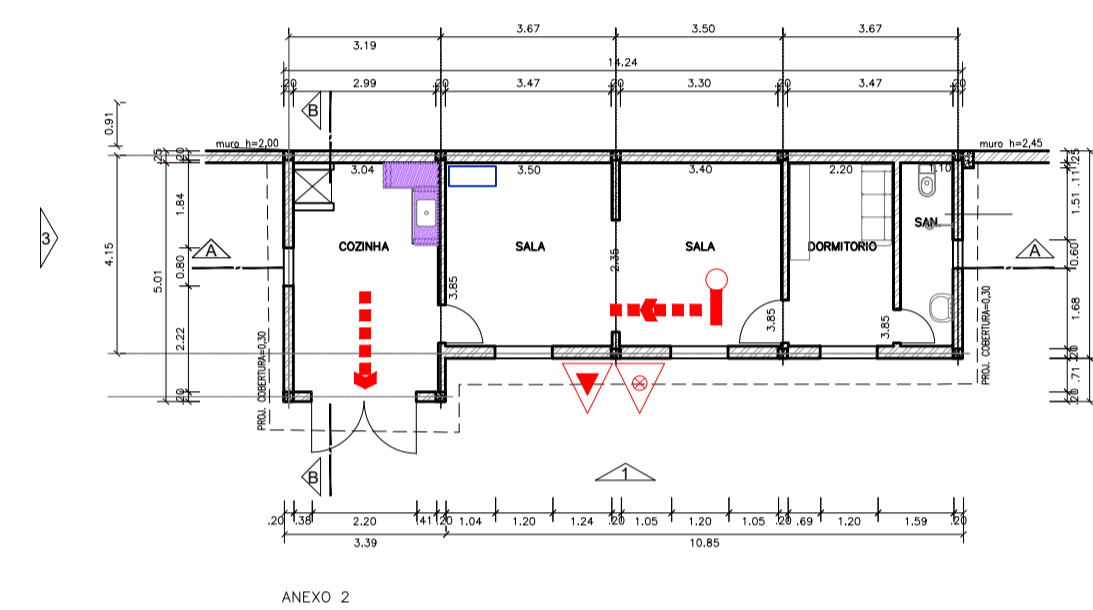
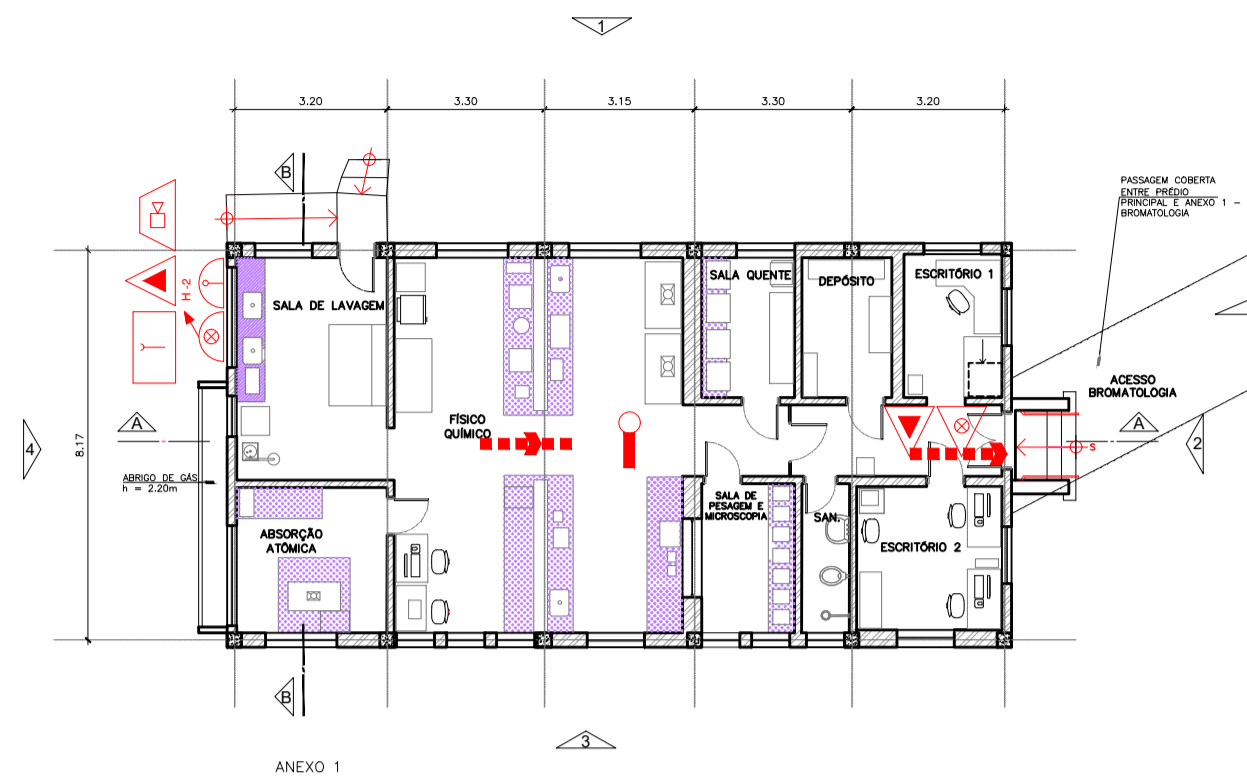
Autor do desenho  
Engº. Carlos A. Pinto

Data emissão inicial  
22.07.2021

Revisão  
00

**02/05**

FORMATO A1



INSTITUTO ADOLFO LUTZ  
**SÃO PAULO**  
 GOVERNO DO ESTADO  
 NSE/CAD IAL  
 NÚCLEO DE SERVIÇOS DE ENGENHARIA  
 engenharia@ial.sp.gov.br

Obra

**IALIAL**  
 REGIONAL DE SANTOS

Local

IAL - INSTITUTO ADOLFO LUTZ  
 RUA SILVA JARDIM, 90  
 VL. MATIAS - SANTOS/SP

Assunto **PROJETO COMBATE INCÊNDIO**

Escala 1:1.5

Etapa PROJETO BÁSICO

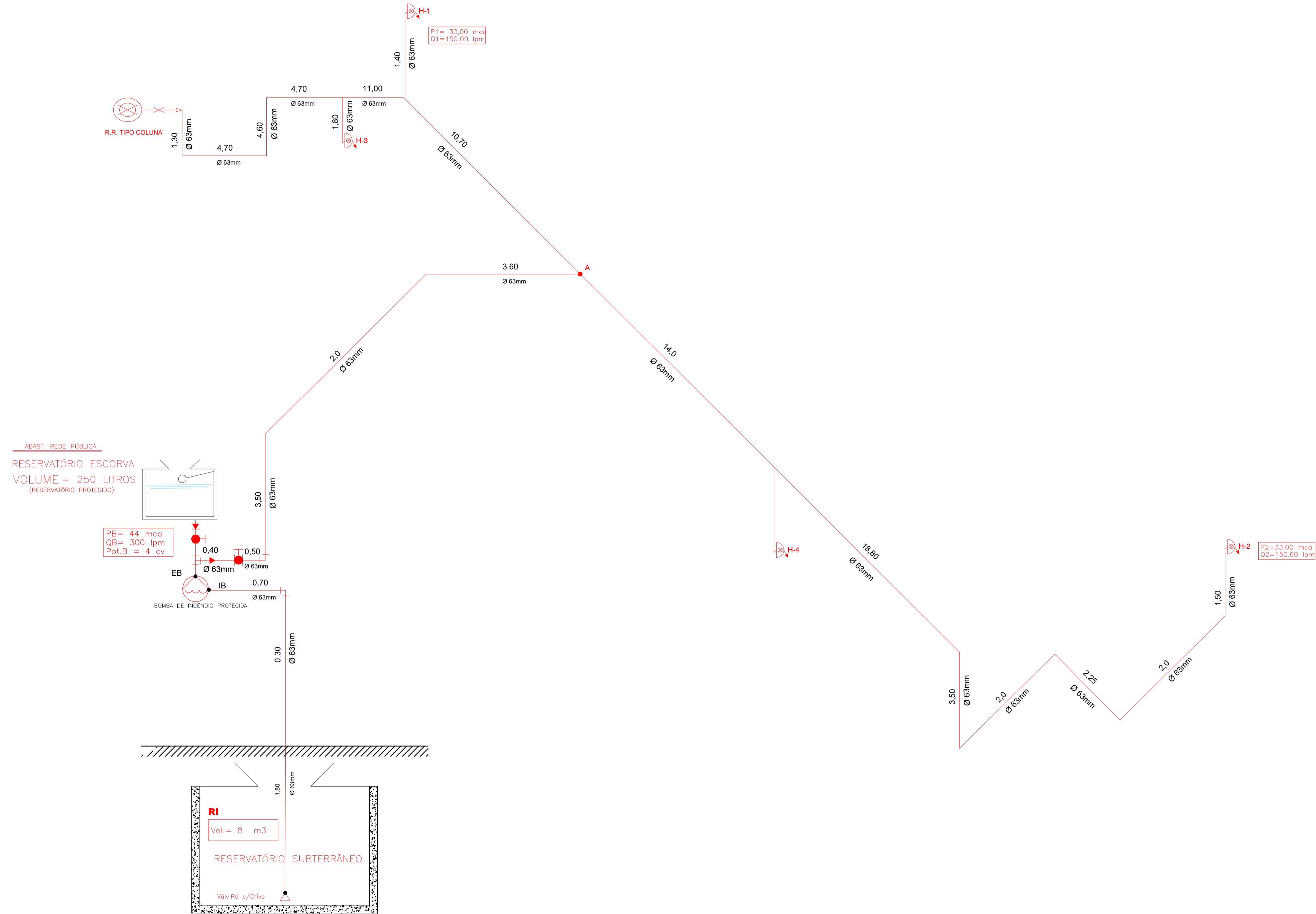
Folha ARQ


Coord./resp. técnico  
 Engº. Carlos A. Pinto

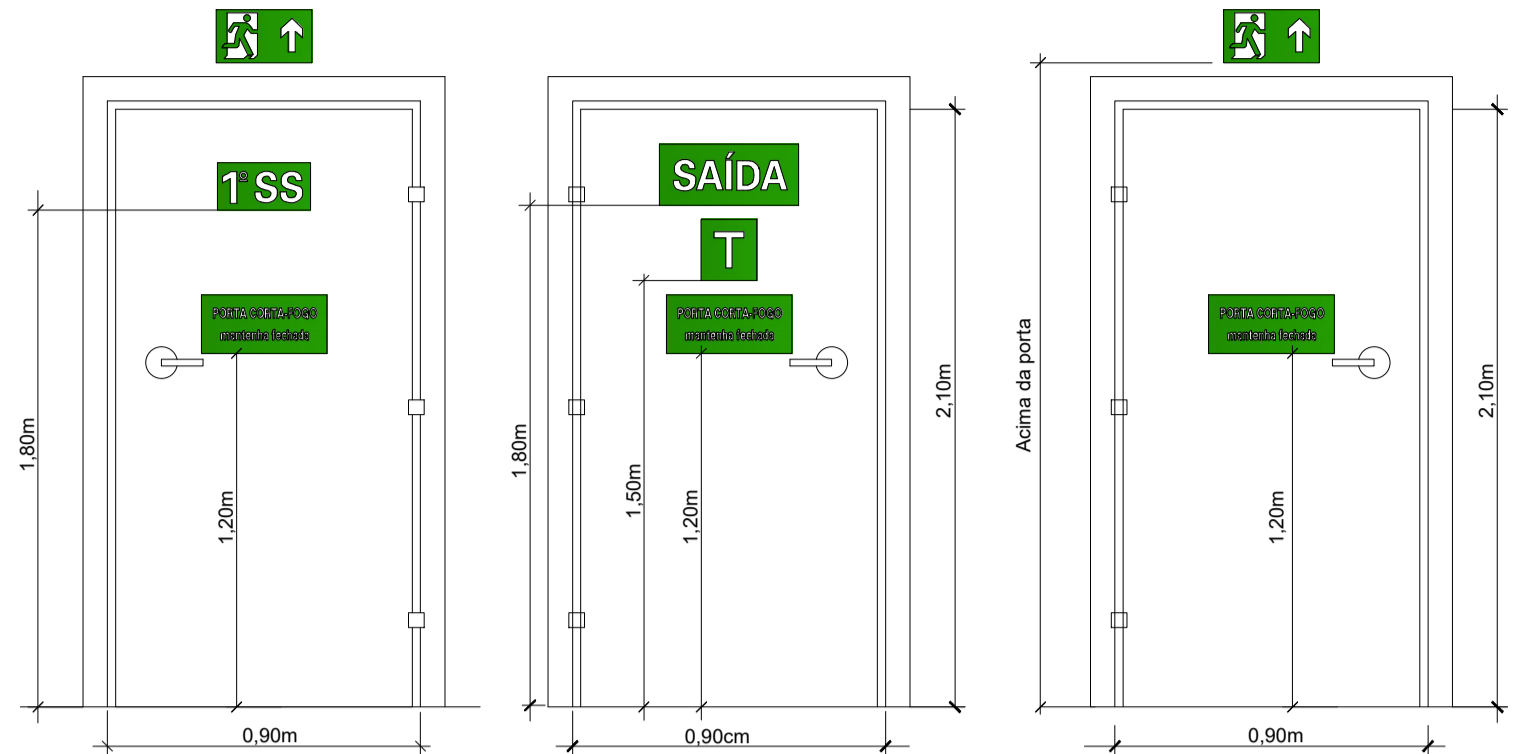
Autor do desenho  
 Engº. Carlos A. Pinto

Data emissão inicial 22.07.2021  
 Revisão 00

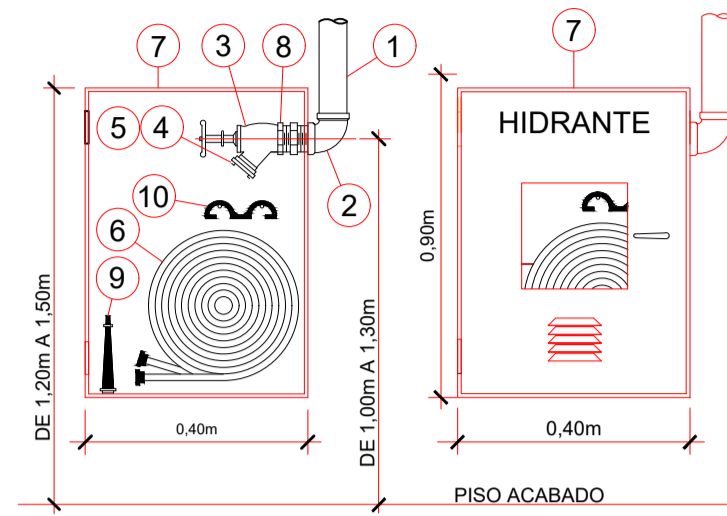
**03/05**



 <p>INSTITUTO ADOLFO LUTZ SÃO PAULO GOVERNO DO ESTADO</p>		<p>Obra</p> <h2 style="text-align: center;">IALIAL</h2> <p style="text-align: center;">REGIONAL DE SANTOS</p>	
<p>NSE/CAD IAL NÚCLEO DE SERVIÇOS DE ENGENHARIA engenharia@ial.sp.gov.br</p>		<p>Local</p> <p>IAL - INSTITUTO ADOLFO LUTZ RUA SILVA JARDIM, 90 VL. MATIAS - SANTOS/SP</p>	
Assunto	PROJETO COMBATE INCÊNDIO	Escala	1:1.5
Coord./resp. técnico	Engº. Carlos A. Pinto	Autor do desenho	Engº. Carlos A. Pinto
		Etapa	PROJETO BÁSICO
		Data emissão inicial	22.07.2021
		Revisão	00
			Folha
			ARQ <b>04/05</b>



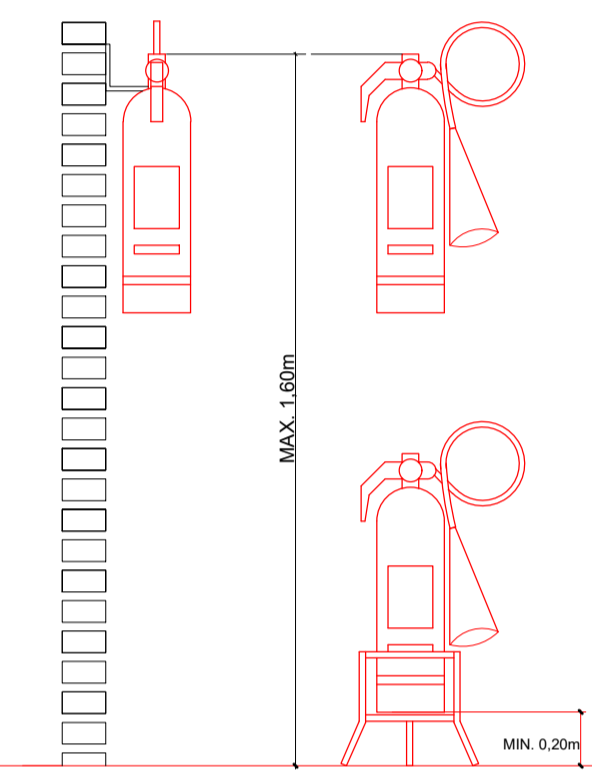
**DET 01 - Instalação da sinalização conforme IT 20/2019**



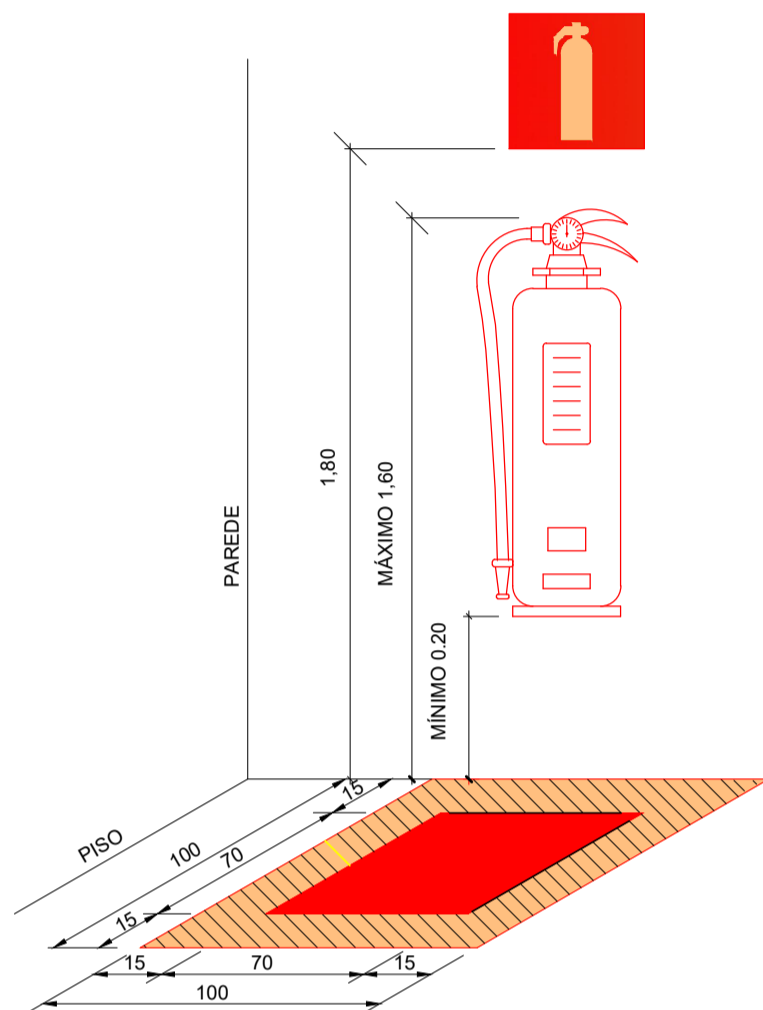
**DET 04 - Instalação de hidrante simples SEM ESCALA**

**ITEM:**

- 1 TUBO Ø 3"
- 2 COTOVELO PARA HIDRANTE INDUSTRIAL
- 3 VÁLVULA GLOBO ANGULAR 45°
- 4 ENGATE RÁPIDO
- 5 TAMPÃO TIPO STORZ COM CORRENTE
- 6 MANGUEIRA (2 LANCES) COM ESGUICHO JATO SÓLIDO
- 7 ABRIGO PARA MANGUEIRA 900x400x170
- 8 NIPLE DUPLO
- 9 ESGUICHO TIPO AGULHETA
- 10 CHAVE DE MANGUEIRA

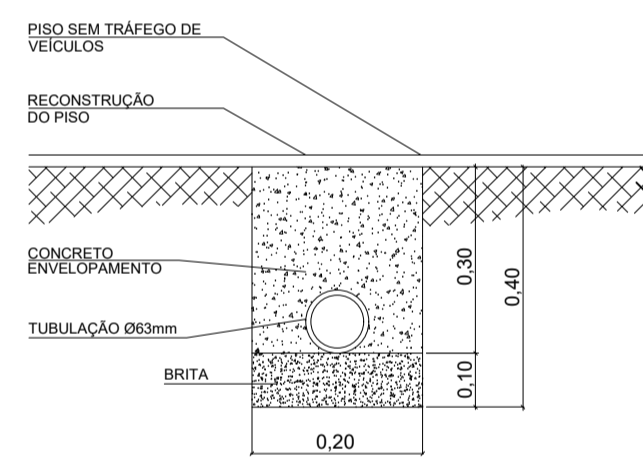


**DET 02 - Instalação dos extintores**  
OBS: DISTÂNCIA MÍNIMA DO FUNDO DO EXTINTOR AO PISO = 0,20 m.

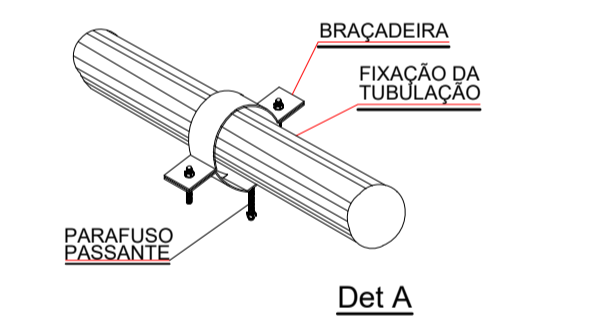


ITEM	DESCRIÇÃO	QTD
01	TAMPA DE FERRO FUNDIDO PARA VÁLVULA DE INCÊNDIO	01
02	REGISTRO GLOBO ANGULAR 45° DE LATÃO FUNDIDO, HASTE ASCENDENTE, ENTRADA Ø2 1/2", ROSCA FEMEA, SAÍDA Ø2 1/2"	01
03	TAMPÃO STORZ FORJADO Ø2 1/2" COM ENGATE RÁPIDO	01
04	ADAPTADOR STORZ ROSCA FEMEA Ø2 1/2"	01
05	TUBO SCHED. 40 AÇO PRETO SEM COSTURA ASTM-A53-GRA ANSI B 36.10 Ø2 1/2"	-
06	ALVENARIA DE TUOLOS MAGIÇOS (1 TUOLO)	-
07	PEDRA BRITADA Nº 3	-

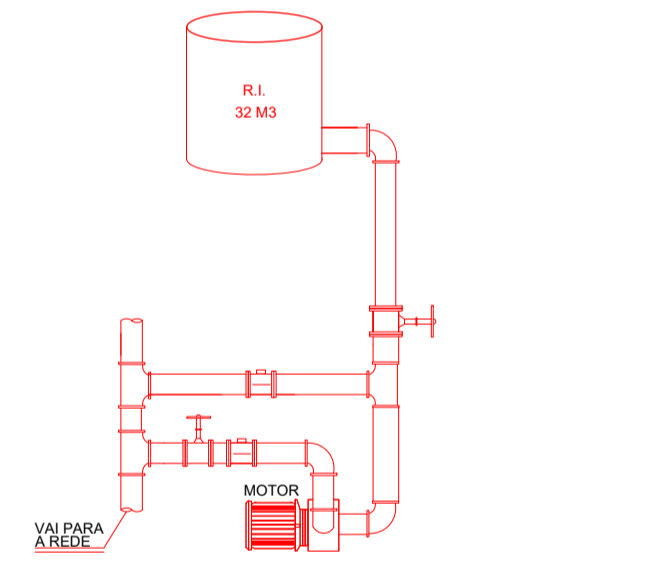
**DET 06 - (RRS) Registro de recalque simples no passeio para hidrantes**



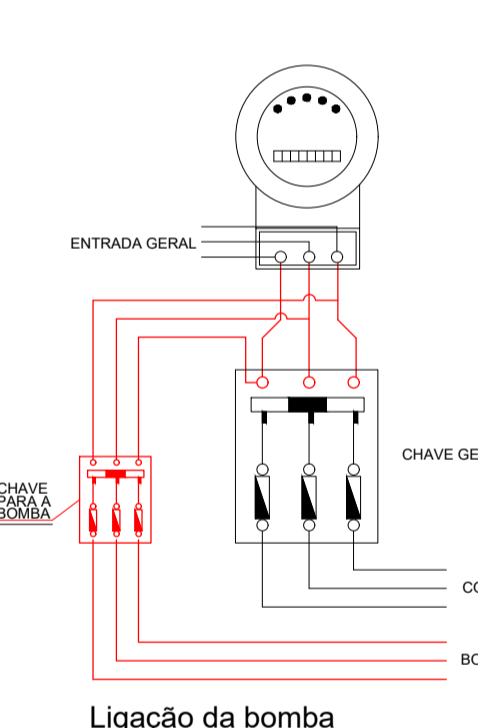
**DET 05 - Envoltório da tubulação de 63mm no calçamento sem tráfego de veículos**



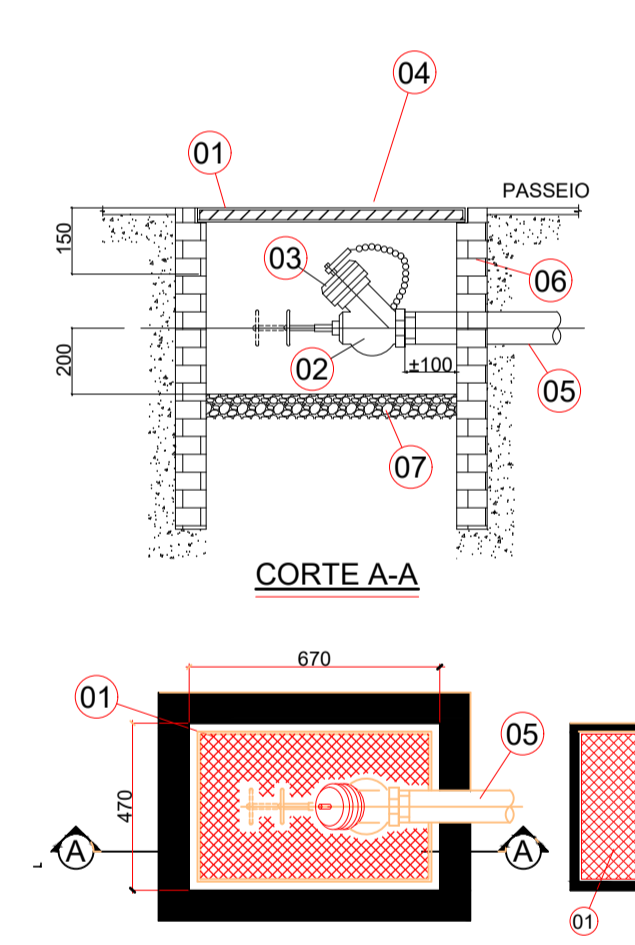
**DET 08 - Instalação da bomba de incêndio**



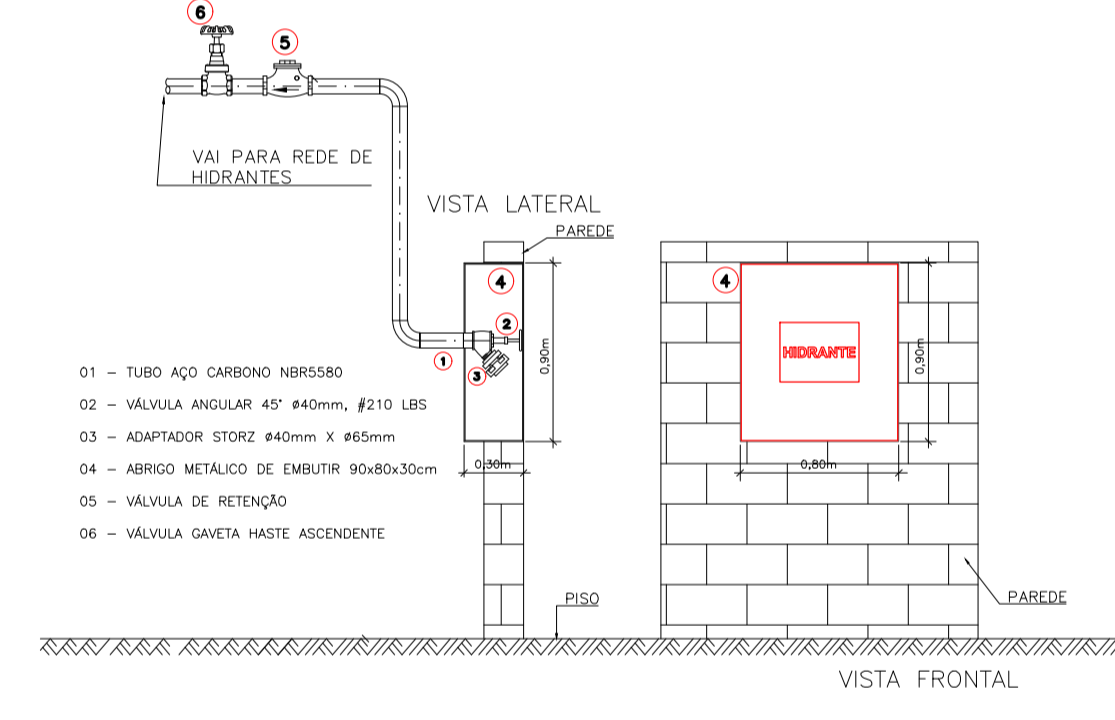
**Bomba de Incêndio - Instalação genérica**



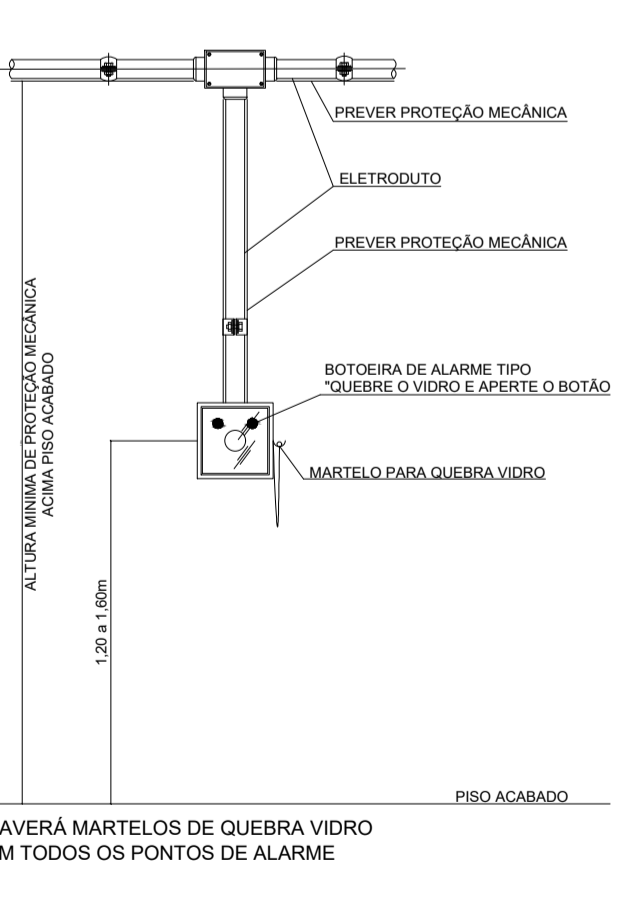
**Ligação da bomba**



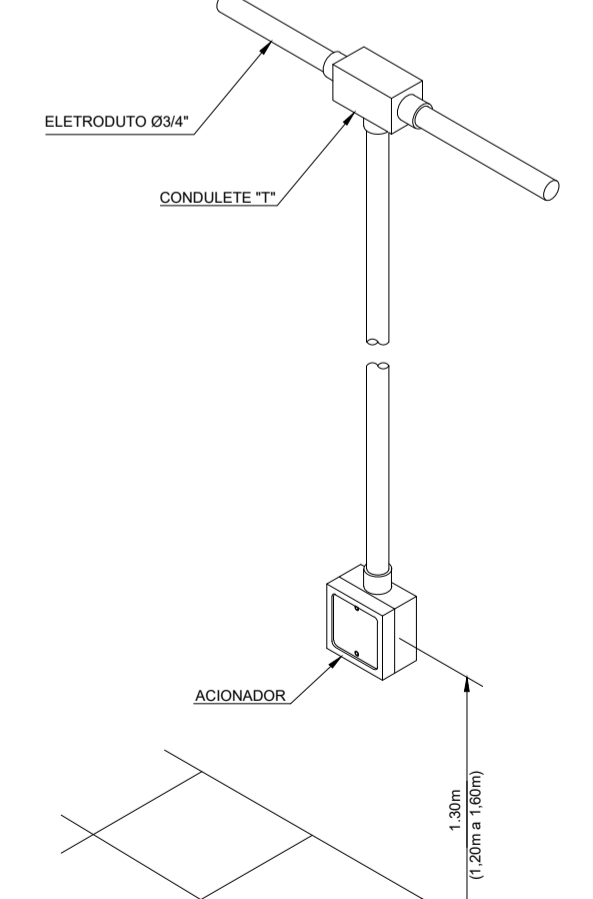
**CORTE A-A**



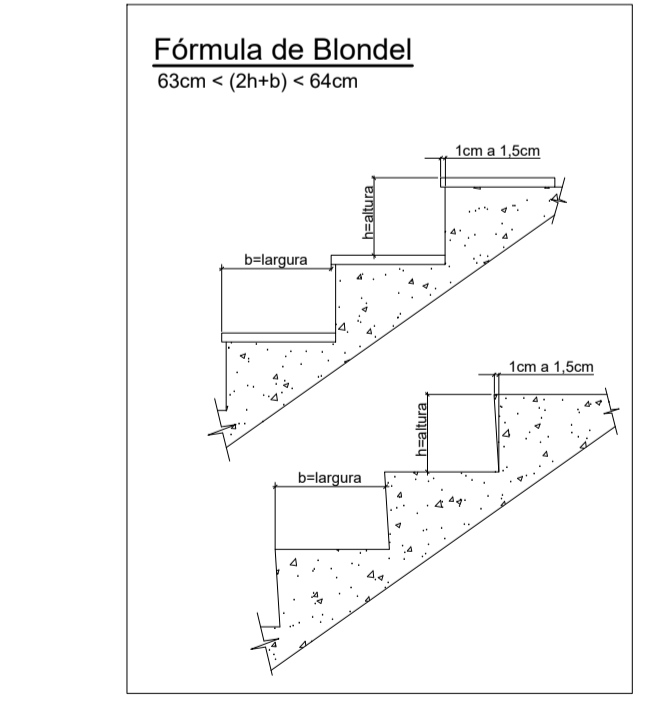
**VISTA LATERAL, VISTA FRONTAL**



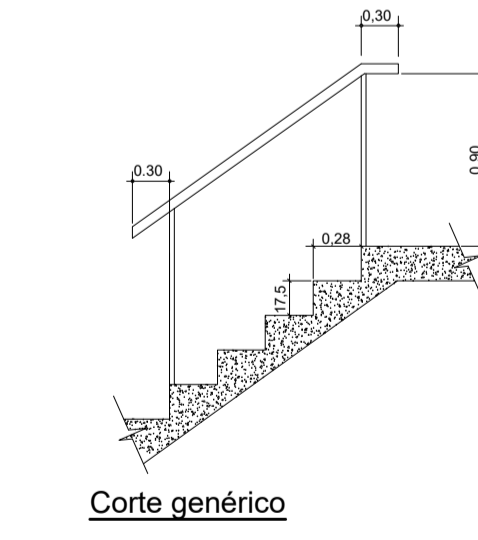
**DET 03 - Instalação de acionadores manuais**



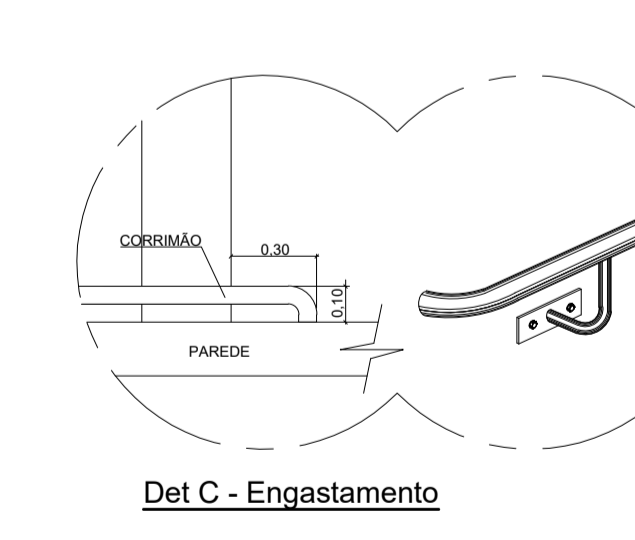
**Diagram showing manual fire alarm pull station details**



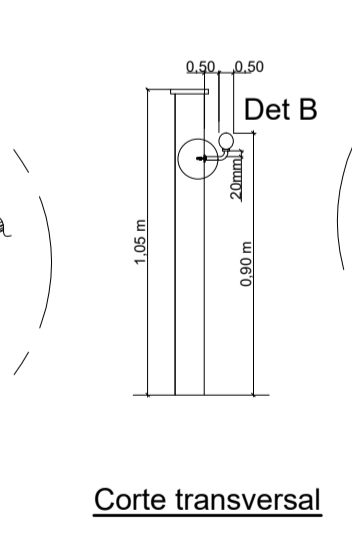
**Fórmula de Blondel**



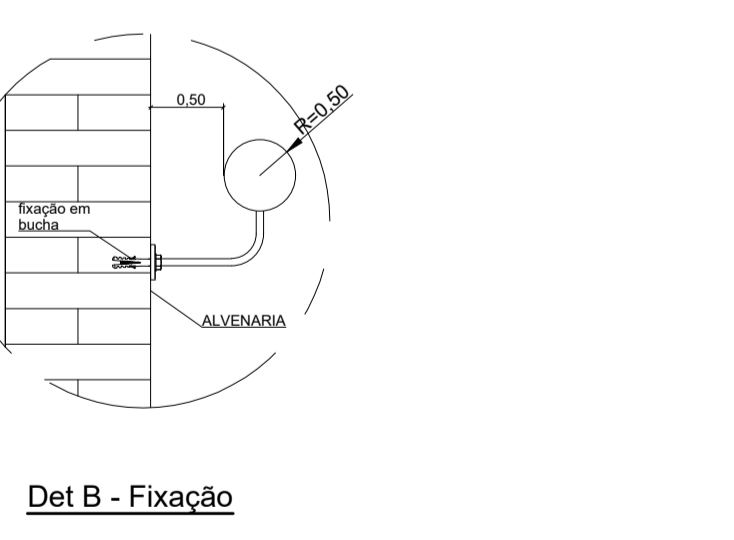
**CORTE GÊNICO**



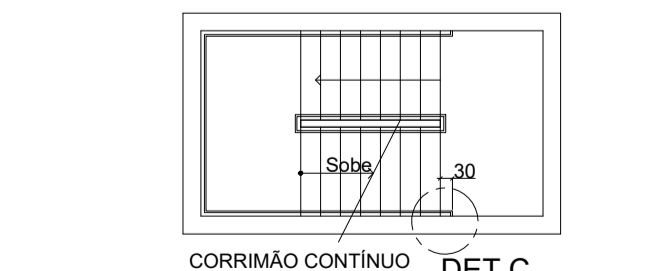
**DET C - Engastamento**



**CORTE TRANSVERSAL**



**DET B - Fixação**



**CORRIMÃO CONTÍNUO NOS PATAMARES**

Código	SÍMBOLO	SIGNIFICADO	FORMA e COR
E1	[Symbol]	ALARME DE INCÊNDIO	Símbolo: quadrado quadrado vermelho pictograma: fotoluminescente
E5	[Symbol]	EXTINTOR DE INCÊNDIO	cores quadrado vermelho letras e símbolos fotoluminescente
E8	[Symbol]	HIDRANTE DE INCÊNDIO	Símbolo: quadrado (1,00m x 1,00m) Fundo: vermelha (0,70 x 0,70m) Borda: Amarela (largura = 0,15m)
E17	[Symbol]	SINALIZAÇÃO EM PILARES	Símbolo: falsas vermelhas (largura 0,30m) bordas amarelas (largura 0,05m)

[Symbol]	EXTINTOR PO QUÍMICO SECO BC
[Symbol]	EXTINTOR AGUA PRESSURIZADA
[Symbol]	EXTINTOR CO2
[Symbol]	DETECTOR DE FUMAÇA
[Symbol]	PCF PORTA CORTA FOGO
[Symbol]	SAÍDA FINAL DA ROTA DE FUGA
[Symbol]	DIREÇÃO DE FLUXO DA ROTA DE FUGA
[Symbol]	ILUMINAÇÃO DE EMERGÊNCIA DE ACLARAMENTO
[Symbol]	ÁREAS FRIAS
[Symbol]	ILUMINAÇÃO DE EMERGÊNCIA DE BALIZAMENTO
[Symbol]	TELEFONE DE EMERGÊNCIA/INTERFONE
[Symbol]	ACESSO A GUARNIÇÃO DO CORPO DE BOMBEIRO
[Symbol]	ESTACIONAMENTO DE VIATURAS DO CORPO DE BOMBEIRO
[Symbol]	AVISADOR SONORO TIPO SIRENE
[Symbol]	ACIONADOR MANUAL DO SISTEMA DE DETECÇÃO E ALARME
[Symbol]	CENTRAL DE DETECÇÃO E ALARME
[Symbol]	BATERIAS DO SISTEMA DE DETECÇÃO E ALARME
[Symbol]	BATERIAS DE ACUMULADORES PARA O SISTEMA DE ILUMINAÇÃO DE EMERGÊNCIA
[Symbol]	CENTRAL DO SISTEMA DE ILUMINAÇÃO DE EMERGÊNCIA
[Symbol]	BOMBA DE INCÊNDIO
[Symbol]	RESERVA DE INCÊNDIO
[Symbol]	HIDRANTE SIMPLES
[Symbol]	REGISTRO DE RECALQUE SEM VÁLVULA DE RETENÇÃO
[Symbol]	ACIONADOR DE BOMBA DE INCÊNDIO (BOTOEIRA TIPO LIGA DESLIGA)
[Symbol]	BOTOEIRA DA BOMBA DE INCÊNDIO
[Symbol]	DETECÇÃO IÔNICO DE FUMAÇA
[Symbol]	PRESSOSTATO
[Symbol]	MANÔMETRO

INFORMAÇÕES SOBRE OS SISTEMAS			
Acesso de Viaturas	Atende a IT 06/2019 O estacionamento de viaturas será realizado na via pública.		
Segurança Estrutural na Edificação	A edificação foi executada em concreto armado, alvenaria e vigas / colunas de aço.		
Compartmentação horizontal e vertical	Atende a IT nº 09/2019		
Saídas de emergência	As rotas de fuga e altura foram dimensionadas conforme a IT11/19		
Brigada de Incêndio	A ser formada de acordo com a IT 17/2019.		
Iluminação de emergência	Serão previstos sistema de iluminação de emergência por BLOCOS AUTÔNOMOS de autonomia de 1 hora de funcionamento e distribuídos de acordo com a IT 18/2019.		
Alarme e detecção de incêndio	Será prevista central com baterias com autonomia de 01 hora, instalado em local com vigilância humana permanente na área da guarita e apoio. Atende a IT 19/2019		
Sinalização de emergência	Será prevista a sinalização básica de proibição, alerta, orientação e salvamento, equipamentos contra incêndio conforme a IT 20/2019		
Extintores	Atende a IT 21/2019 TIPO Água pressurizada 2A Pó químico seco 20B-C Gás Carbônico BC - 5 B-C		
CENTRAL DE GLP	EXISTENTE		
Hidrantes	Conforme IT 22/2019 e esguicho regulável = 40 mm e mangueira = 40 mm comprimento mangueira H1 = 20 metros comprimento mangueira H2, H3 e H4 = 30 metros Bomba de Incêndio - VIDE PLANILHA DE CÁLCULO Capacidade da RI = 8 m3 e Tubulação = 65 mm Material = aço galvanizado Nº de hidrantes = 04 (simples)		
CLASSIFICAÇÃO (Decreto Estadual nº 63.911/19)			
GRUPO	Ocupação	DIVISÃO	DESCRIÇÃO
D	LABORATÓRIO ESCRITÓRIO	D-4 D-1	LAB. CLÍNICO - CARGA DE INCÊNDIO DE ATÉ 300 MJ/m² ESCRITÓRIO ADMINISTRATIVO
CARGA DE INCÊNDIO - IT-14/19			
Ocupação/uso	DESCRIÇÃO	DIVISÃO	CARGA DE INCÊNDIO
LABORATÓRIO CLÍNICO	INSTITUTO ADOLFO LUTZ	D-4	ATÉ 300 MJ/m²
CLASSIFICAÇÕES DAS EDIFICAÇÕES E ÁREAS DE RISCO QUANTO A CARGA DE INCÊNDIO			
RISCO	CARGA DE INCÊNDIO		
BAIXO	ATÉ 300MJ/m²		
CONTROLE DE MATERIAIS DE ACABAMENTO E REVESTIMENTO			
Finalidade do Material ( Grupo /divisão H-6) IT 10/2019			
Grupo/divisão	Piso (acabamento/ revestimento)	Parede e divisória (acabamento/ revestimento)	Teto e forro (acabamento/ revestimento)
D-4	Classe I, II-A, III-A e IV-A.	Classe I, II-A.	Classe I, II-A.

Código	SÍMBOLO	SIGNIFICADO	FORMA e COR	APLICAÇÃO
S1	[Symbol]	INDICAÇÃO DE SENTIDO (frequente ou direta) DE UMA SAÍDA DE EMERGÊNCIA	SÍMBOLO: Retangular FUNDO Verde PICTOGRAMA: Fotoluminescente	INDICAÇÃO DE SENTIDO (frequente ou direta) DE UMA SAÍDA DE EMERGÊNCIA DIMENSÕES MÍNIMAS: L x H
S2	[Symbol]	INDICAÇÃO DE SENTIDO (frequente ou direta) DE UMA SAÍDA DE EMERGÊNCIA	SÍMBOLO: Retangular FUNDO Verde PICTOGRAMA: Fotoluminescente	INDICAÇÃO DE SENTIDO (frequente ou direta) DE UMA SAÍDA DE EMERGÊNCIA DIMENSÕES MÍNIMAS: L x H
S3	[Symbol]	INDICAÇÃO DE UMA SAÍDA DE EMERGÊNCIA A SER AFIXADA ACIMA DA PORTA, PARA INDICAR SEU ACESSO	SÍMBOLO: Retangular FUNDO Verde PICTOGRAMA: Fotoluminescente	INDICAÇÃO DE UMA SAÍDA DE EMERGÊNCIA A SER AFIXADA ACIMA DA PORTA, PARA INDICAR SEU ACESSO
S4	[Symbol]	INDICAÇÃO DE SENTIDO DO ACESSO A UMA SAÍDA QUE NÃO ESTEJA APARENTE	SÍMBOLO: Retangular FUNDO Verde PICTOGRAMA: Fotoluminescente	a) INDICAÇÃO DE SENTIDO DO ACESSO A UMA SAÍDA QUE NÃO ESTEJA APARENTE
S5	[Symbol]	INDICAÇÃO DO SENTIDO DE UMA SAÍDA	SÍMBOLO: Retangular FUNDO Verde PICTOGRAMA: Fotoluminescente	b) INDICAÇÃO DO SENTIDO DE UMA SAÍDA
S6	[Symbol]	INDICAÇÃO DO SENTIDO DA SAÍDA NA DIREÇÃO VERTICAL ( subindo ou descendo )	SÍMBOLO: Retangular FUNDO Verde PICTOGRAMA: Fotoluminescente	b) INDICAÇÃO DO SENTIDO DA SAÍDA NA DIREÇÃO VERTICAL ( subindo ou descendo )
S7	[Symbol]		SÍMBOLO: Retangular FUNDO Verde PICTOGRAMA: Fotoluminescente	NOTA: A SETA INDICATIVA DEVE SER POSICIONADA DE ACORDO COM O SENTIDO A SER SINALIZADO
S8	[Symbol]		SÍMBOLO: Retangular FUNDO Verde PICTOGRAMA: Fotoluminescente	
S9	[Symbol]	INDICAÇÃO DE SENTIDO DE FUGA NO INTERIOR DAS ESCADAS INDICA DIREITA ou ESQUERDA, DESENDO ou SUBINDO	SÍMBOLO: Retangular FUNDO Verde PICTOGRAMA: Fotoluminescente	INDICAÇÃO DE SENTIDO DE FUGA NO INTERIOR DAS ESCADAS INDICA DIREITA ou ESQUERDA, DESENDO ou SUBINDO
S10	[Symbol]	O DESENHO INDICATIVO DEVE SER POSICIONADO DE ACORDO COM O SENTIDO A SER SINALIZADO	SÍMBOLO: Retangular FUNDO Verde PICTOGRAMA: Fotoluminescente	O DESENHO INDICATIVO DEVE SER POSICIONADO DE ACORDO COM O SENTIDO A SER SINALIZADO
S11	[Symbol]		SÍMBOLO: Retangular FUNDO Verde PICTOGRAMA: Fotoluminescente	
S12	[Symbol]	INDICAÇÃO DA SAÍDA DE EMERGÊNCIA, COM OU SEM COMPLEMENTAÇÃO DO PICTOGRAMA FOTOLUMINESCENTE ( seta ou imagem, ou ambos )	SÍMBOLO: Retangular FUNDO Verde PICTOGRAMA: Fotoluminescente	INDICAÇÃO DA SAÍDA DE EMERGÊNCIA, COM OU SEM COMPLEMENTAÇÃO DO PICTOGRAMA FOTOLUMINESCENTE ( seta ou imagem, ou ambos )
S13	[Symbol]	MENSAGEM 'SAÍDA' ou MENSAGEM 'SAÍDA' ou SETA	SÍMBOLO: Retangular FUNDO Verde PICTOGRAMA: Fotoluminescente	MENSAGEM 'SAÍDA' ou MENSAGEM 'SAÍDA' ou SETA
S14	[Symbol]	DIRECCIONAL, FOTOLUMINESCENTE, COM ALTURA DE LETRA SEMPRE > 50mm	SÍMBOLO: Retangular FUNDO Verde PICTOGRAMA: Fotoluminescente	DIRECCIONAL, FOTOLUMINESCENTE, COM ALTURA DE LETRA SEMPRE > 50mm
S15	[Symbol]	INDICAÇÃO DA SAÍDA DE EMERGÊNCIA COM BARRAS PARA DEFICIENTES, UTILIZANDO CORAO COMPLEMENTAÇÃO DO PICTOGRAMA FOTOLUMINESCENTE ( seta ou imagem, ou ambos )	SÍMBOLO: Retangular FUNDO Verde PICTOGRAMA: Fotoluminescente	INDICAÇÃO DA SAÍDA DE EMERGÊNCIA COM BARRAS PARA DEFICIENTES, UTILIZANDO CORAO COMPLEMENTAÇÃO DO PICTOGRAMA FOTOLUMINESCENTE ( seta ou imagem, ou ambos )
S16	[Symbol]		SÍMBOLO: Retangular ou quadrado FUNDO Verde PICTOGRAMA: Fotoluminescente	
S17	[Symbol]	NÚMERO DO PAVIMENTO	SÍMBOLO: Retangular ou quadrado FUNDO Verde PICTOGRAMA: Fotoluminescente	NÚMERO DO PAVIMENTO

**INSTITUTO ADOLFO LUTZ**  
**SÃO PAULO GOVERNO DO ESTADO**  
**NSE/CAD IAL**  
 NÚCLEO DE SERVIÇOS DE ENGENHARIA  
 engenharia@ial.sp.gov.br

Obra: **IAL IAL REGIONAL DE SANTOS**  
 Local: IAL - INSTITUTO ADOLFO LUTZ RUA SILVA JARDIM, 90 VL. MATIAS - SANTOS/SP  
 Assunto: **PROJETO COMBATE INCÊNDIO**  
 Escala: 1:1.5  
 Etapa: PROJETO BÁSICO  
 Coord./resp. técnico: Engº. Carlos A. Pinto  
 Autor do desenho: Engº. Carlos A. Pinto  
 Data emissão inicial: 22.07.2021  
 Revisão: 00  
 Folha: **ARQ 05/05**  
 Formato: ARQ